

THIS DRAWING IS UNPUBLISHED.
VERTRAULICHE UNVEROEFFENTLICHTE ZEICHNUNG

RELEASED FOR PUBLICATION
FREI FUER VEROEFFENTLICHUNG
- - 2011
ALL RIGHTS RESERVED.
ALLE RECHTE VORBEHALTEN.

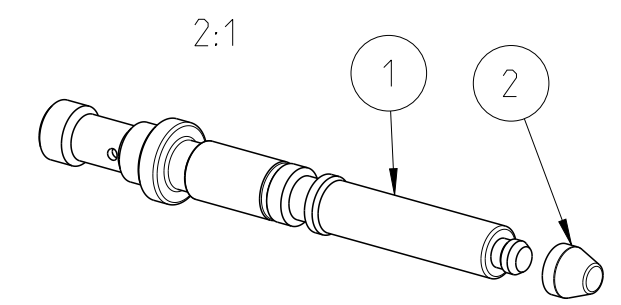
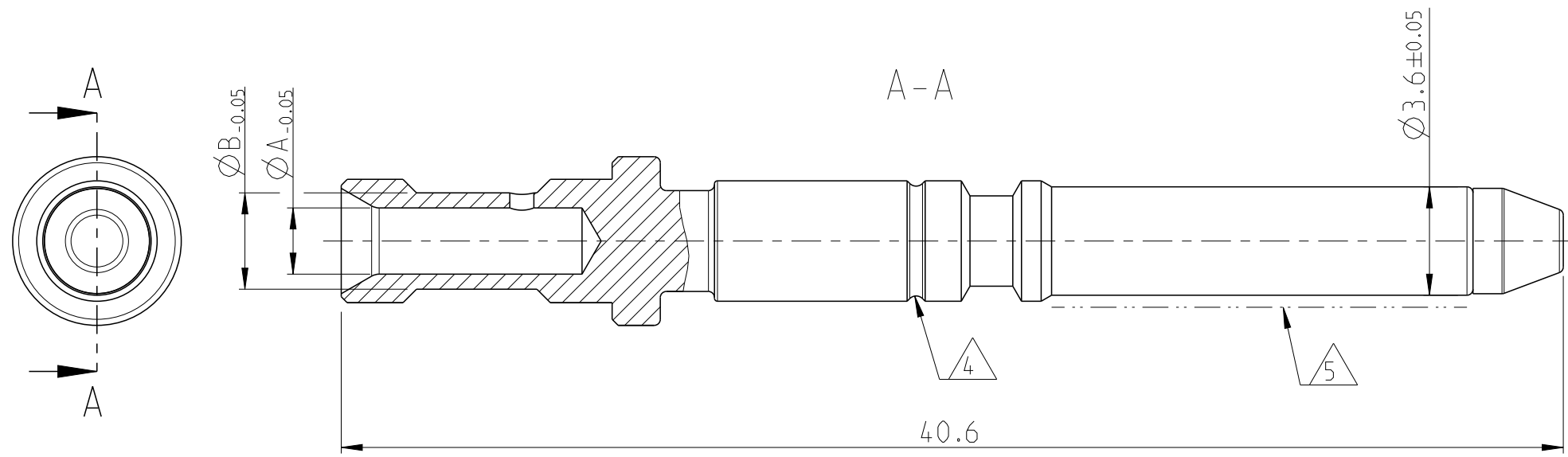
MATED WITH:
PASSEND ZU:

LOC AI
DIST -
PROJEKT NR.:

REVISIONS ÄNDERUNGEN					
P	LTR	DESCRIPTION BESCHREIBUNG	DATE	DWN	APVD
B		ANNEALING DROPPED	05NOV2012	TSA	DWE
C		NEW PLATING, DESIGN CHANGE	06MAY2013	TSA	DWE
D		FINGER PROTECTION CAP REPLACED BY SERIAL PARTS	12NOV2014	SMD	FW I
D1		NOTE 7 ADDED	22MAR2018	SGS	FW I

QTY	QTY	QTY	DESCRIPTION	MARKING	DIM. A	DIM. B	ITEM NO	MATERIAL	SURFACE/COLOR
1	1	1	FINGER PROTECTION CAP	-	-	-	2	PA66/6 FR	BLACK
1	-	-	PIN CONTACT Ø3.6, 6mm ²	3	3.4	4.8	1	BRASS	SILVER
-	1	-	PIN CONTACT Ø3.6, 4mm ²	2	2.85	3.9	1		
-	-	1	PIN CONTACT Ø3.6, 2.5mm ²	1	2.2	3.2	1		
9-2177815-3	9-2177815-2	9-2177815-1	DESCRIPTION	MARKING	DIM. A	DIM. B	ITEM NO		
D	D	D	REVISION OF EACH ASSEMBLY					MATERIAL	SURFACE/COLOR
QUANTITY PER ASSEMBLY			COMPONENT/ Einzelteil						

- NOTES
Bemerkungen
- IN CASE OF DISCREPANCIES BETWEEN GERMAN AND ENGLISH TEXT THE GERMAN TEXT IS BINDING
Im Falle von Unterschieden zwischen dem deutschen und dem englischen Text ist der deutsche Text verbindlich
 - MAX ALLOWABLE PARTICLE SIZE ACC. VDA BAND 19: 0.5mm
Max. zulaessige Partikelgroesse gemuess VDA Band 19: 0.5mm
 - PULL-OFF FORCE CAP ACC. IEC 62196-2.26.104 20N, 1min
Abzugskraft Kappe nach IEC 62196-2.26.104 20N, 1min
 - CROSS SECTION MARKING
NUMBER OF GROOVES ACC. NUMBER AFTER BASIS-PN
Kennzeichnung Leitungsquerschnitt:
Anzahl Einstiche gemuess Nachstrichzahl
 - CONTACT AREA
Kontaktierflaeche
 - BULK PACKAGING IN PLASTIC BAG IN FOLDING CARTON
PN 0-973171-2 AND CORRUGATED SHIPPING BOX PN 0-973058-3
Schuettgut in Beutel in Faltschachtel PN 0-973171-2 und
Versandkarton PN 0-973058-3
 - ALTERNATE CRIMP FOR 3mm² CONDUCTOR-DMC CRIMP PER
WE-20160346ACL
Alternativ Crimp für 3mm² Leiter DMC CRIMP PER
WE-20160346ACL



DIESE ZEICHNUNG IST EIN KONTROLLIERTES DOKUMENT.
BEMASSUNGEN UND TOLERANZEN GEMAESS GPS (ISO STANDARDS).

THIS DRAWING IS A CONTROLLED DOCUMENT.
DIMENSIONING AND TOLERANCING PER GPS (ISO STANDARDS).

DIMENSIONS: MASSEINHEITEN: mm	TOLERANCES UNLESS OTHERWISE SPECIFIED: ALLGEMEINTOLERANZEN	DWN Vishwa A 13MAR2012
	0 PLC ± DIN ISO 1 PLC ± 2768-mK 2 PLC ± 3 PLC ± 4 PLC ± ANGLES/W INKEL ±	CHK F.wittrock 02APR2012
MATERIAL -	FINISH/OBERFLAECHEN/FARBE -	APVD D.Weyrauch 04APR2012
		PRODUCT SPEC PRODUKTSPEZ. -
		APPLICATION SPEC VERARBEITUNGSSPEZ. -
		WEIGHT GEWICHT 3g

STE TE Connectivity

NAME: PIN CONTACT, DIA3.6, L/N, ASSY
Rundkontakt 3.6mm, L/N, ZSB

SIZE: A3	CAGE CODE: 00779	DRAWING NO: ZEICHNUNGS-NR.: G=2177815	RESTRICTED TO NUR FUER
CUSTOMER DRAWING		/KUNDENZEICHNUNG	SCALE MASSSTAB: 5:1
SHEET BLATT: 1		OF VON: 1	REV D1

单击下面可查看定价，库存，交付和生命周期等信息

[>>TE Connectivity\(泰科\)](#)