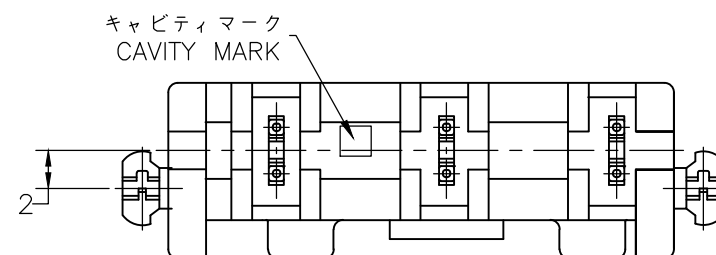
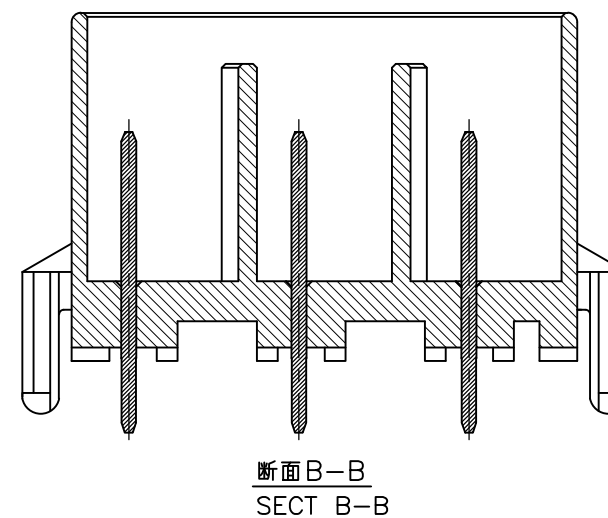
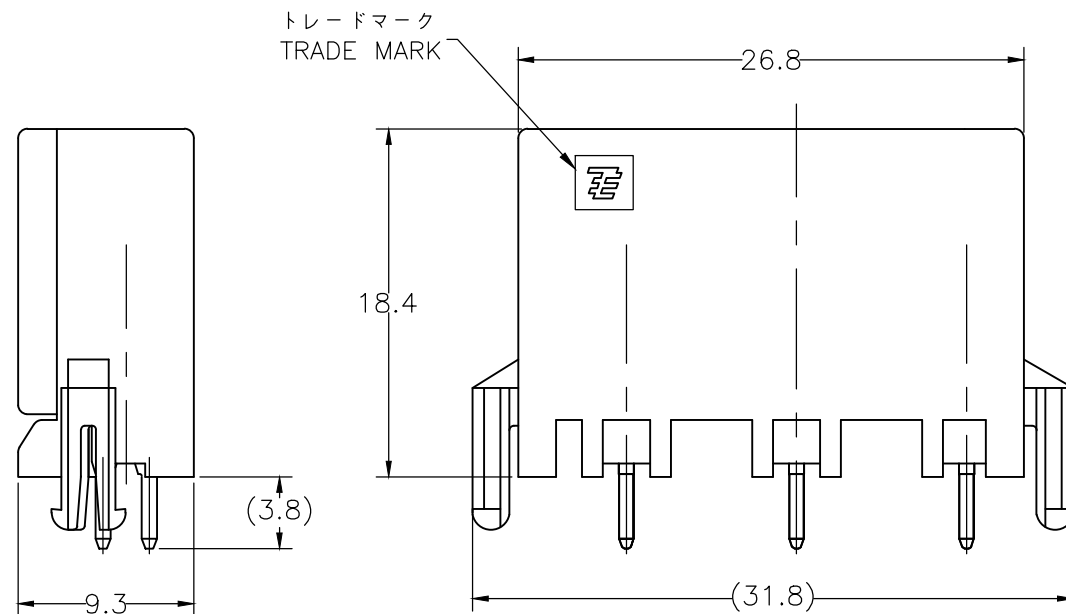
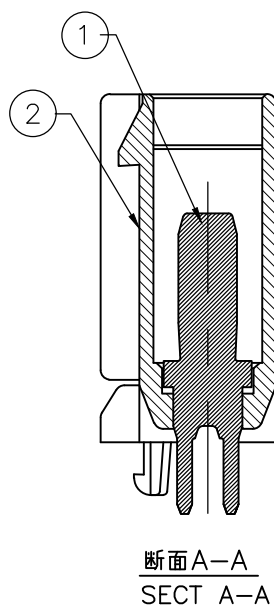
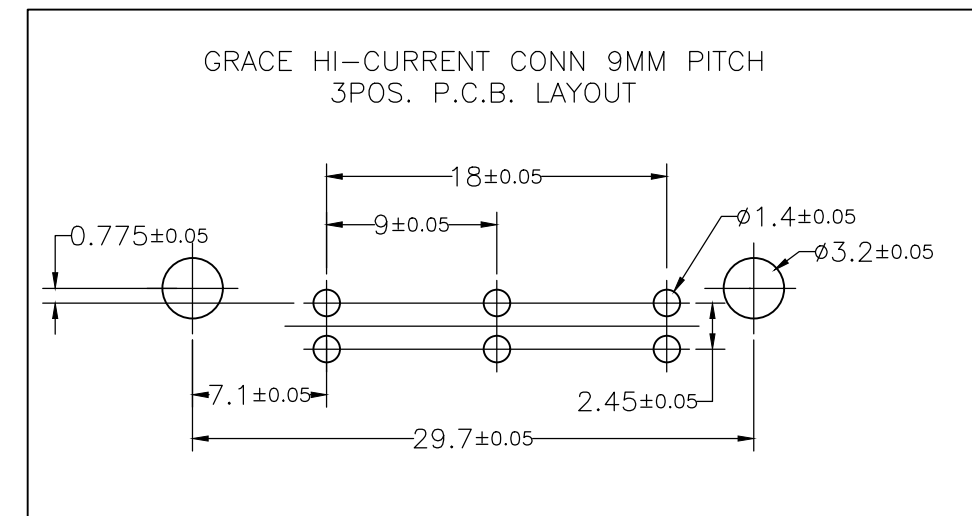
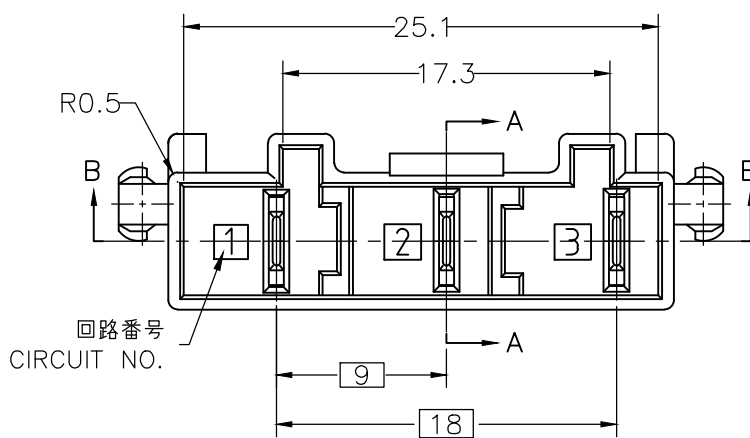


| P | LTR | DESCRIPTION | DATE | DWN | APVD |
|---|-----|---------------------------|-----------|-----|------|
| | F2 | REVISED PER ECR-20-100333 | 25AUG2020 | SC | D.Z |

注記
 △ かん合相手製品型番
 プラグハウジング：SEE TABLE

NOTES
 △ MATING CONN.P/N
 PLUG HOUSING：SEE TABLE



| | | |
|------------------------------|----------------|-------------------|
| 4-1903414-2 | BLACK | 4-1903415-1 |
| 2-1903414-1 | 青色 BLUE | 2-1903415-1 |
| 1-1903414-1 | 赤色 RED | 1-1903415-1 |
| 1903414-1 | 自然色 NATURAL | 1903415-1 |
| △ かん合相手型番 MATING CONN.P/N | 色調 COLOR | 型番 PART NUMBER |

表1
TABLE 1

| | | |
|---|--------------------------|--|
| ② | ヘッダーハウジング HDR HOUSING | 6/6ナイロンガラス強化UL94V-0 6/6NYLON GRASS FILLED UL94V-0 |
| ① | タブ TAB | 銅合金錫めっき仕上げ COPPER ALLOY TIN PLATED |
| | 名称 NAME | 材料 MATERIAL |

THIS DRAWING IS A CONTROLLED DOCUMENT.

| | | | |
|---|---|-----------------------------------|---|
| DIMENSIONS: 単位： 耗 mm | TOLERANCES UNLESS OTHERWISE SPECIFIED: 一般公差 | DWN A.HIROTA 07FEB2006 | TE Connectivity NAME 名称 GRACE HI-CURRENT CONN 9MM PITCH HDR ASSY 3P |
| | 0 PLC ± 0.3 | CHK N.YAMASAKI 07FEB2006 | |
| | 1 PLC ± 0.3 | APVD N.YAMASAKI 07FEB2006 | |
| MATERIAL 材料 表 1 参照 SEE TABLE 1 | FINISH 仕上 表 1 参照 SEE TABLE 1 | PRODUCT SPEC 製品規格 108-78357 | |

APPLICATION SPEC
取付適用規格

WEIGHT

SIZE A3 CAGE CODE 00779 DRAWING NO. 1903415

CUSTOMER DRAWING SCALE 2:1 SHEET 1 OF 1 REV F2

单击下面可查看定价，库存，交付和生命周期等信息

[>>TE Connectivity\(泰科\)](#)