

THIS DRAWING IS UNPUBLISHED.

RELEASED FOR PUBLICATION

1999

© COPYRIGHT 1999

BY AMP INCORPORATED.

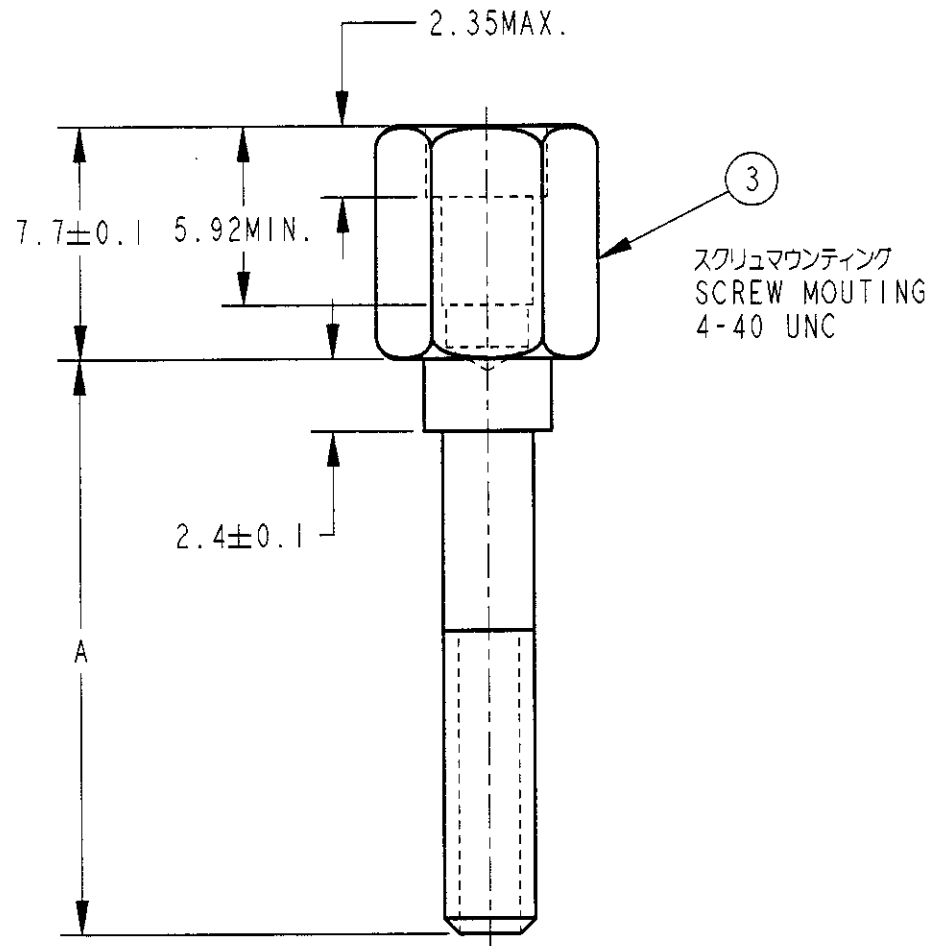
ALL RIGHTS RESERVED.

LOC
J

DIST
-

REVISIONS

P	LTR	DESCRIPTION	DATE	DWN	APVD
	C	REDRAW AND REVISED FJ00-1978-99	28 Feb 2000	C.O	JS
	C1	REVISED PER ECO-10-000444	08JAN10	KK	AEG
	C2	REVISED PER ECR-12-013664	26MAR2013	K.M	E.T



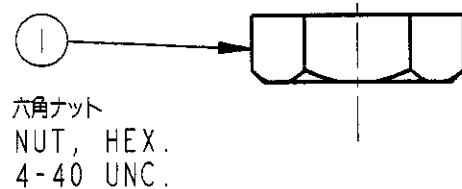
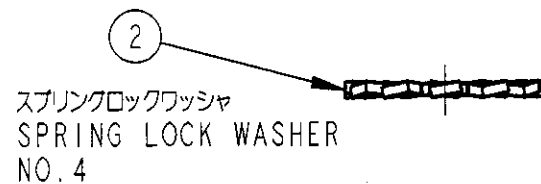
1. 本キットはケーブル対基板取付用の、基板取付用ネジキットであり、
適用基板厚は1.57mm~3.18mmである。
コネクタ間の取付はパン・ヘッド・スクリュー(P/N229996-3)を使用する。
2. すべての寸法は参考である。

1. THIS PRODUCT IS HARDWARE KIT FOR BOARD MOUNTING.
BOARD THK:1.57mm~3.81mm
PAN HEAD SCREW(P/N229996-3) IS LOCK SCREW OF CONNECTOR.
2. ALL DIMENSIONS IS REF.

3 OBSOLETE PARTS: OBSOLETE CIS STREAMLINING PER D.RENAUD/D.SINISI

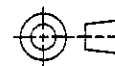
3	16.1	172861-4
OBSOLETE	14.8	172861-3
OBSOLETE	—	172861-2
C2	19.0	172861-1
	A	型番 PART NUMBER

2	—	—	—	172849-3	フフロント基板取付用 スクリューマウンティング SCREW MOUNTING	スチール STEEL	光沢亜鉛めっき ZINC.PL.	3
—	2	—	—	172849-2	フフロント基板取付用 スクリューマウンティング SCREW MOUNTING	スチール STEEL	光沢亜鉛めっき ZINC.PL.	3
—	—	—	2	172849-1	プリント基板取付用 スクリューマウンティング SCREW MOUNTING	スチール STEEL	光沢亜鉛めっき ZINC.PL.	3
2	2	—	2	23032-1	ロックワッシャー LOCK WASHER	ステンレススチール STAINLESS STEEL	不動態処理 PASSIVATED	2
2	2	—	2	21124-6	六角ナット NUT, HEX	ステンレススチール STAINLESS STEEL	不動態処理 PASSIVATED	1
172861-4	172861-3	172861-2	172861-1	型番 PART NUMBER	名称 NAME	材料 MATERIAL	仕上げ FINISH	アイテムNO. ITEM NO.



THIS DRAWING IS A CONTROLLED DOCUMENT FOR AMP INCORPORATED. IT IS SUBJECT TO CHANGE AND THE CONTROLLING ENGINEERING ORGANIZATION SHOULD BE CONTACTED FOR THE LATEST REVISION.

DIMENSIONS:
mm



TOLERANCES UNLESS OTHERWISE SPECIFIED:

- 0 PLC ±
- 1 PLC ±
- 2 PLC ±
- 3 PLC ±
- 4 PLC ±
- ANGLES ±

MATERIAL
表参照
SEE TABLE

FINISH
表参照
SEE TABLE

DWN C. OHASHI 11NOV99
CHK 28 Feb 2000

APVD: [Signature]

PRODUCT SPEC

APPLICATION SPEC

WEIGHT

CUSTOMER DRAWING

TE TE Connectivity

NAME
KIT, HARDWARE, SCREW LOCK, VERTICAL MOUNTING (CHAMP)
基板取付用ハードウェアキット(チャンプ)

SIZE A3 CAGE CODE 00779 DRAWING NO. C-172861

SCALE 4. SHEET OF REV C2

单击下面可查看定价，库存，交付和生命周期等信息

[>>TE Connectivity\(泰科\)](#)