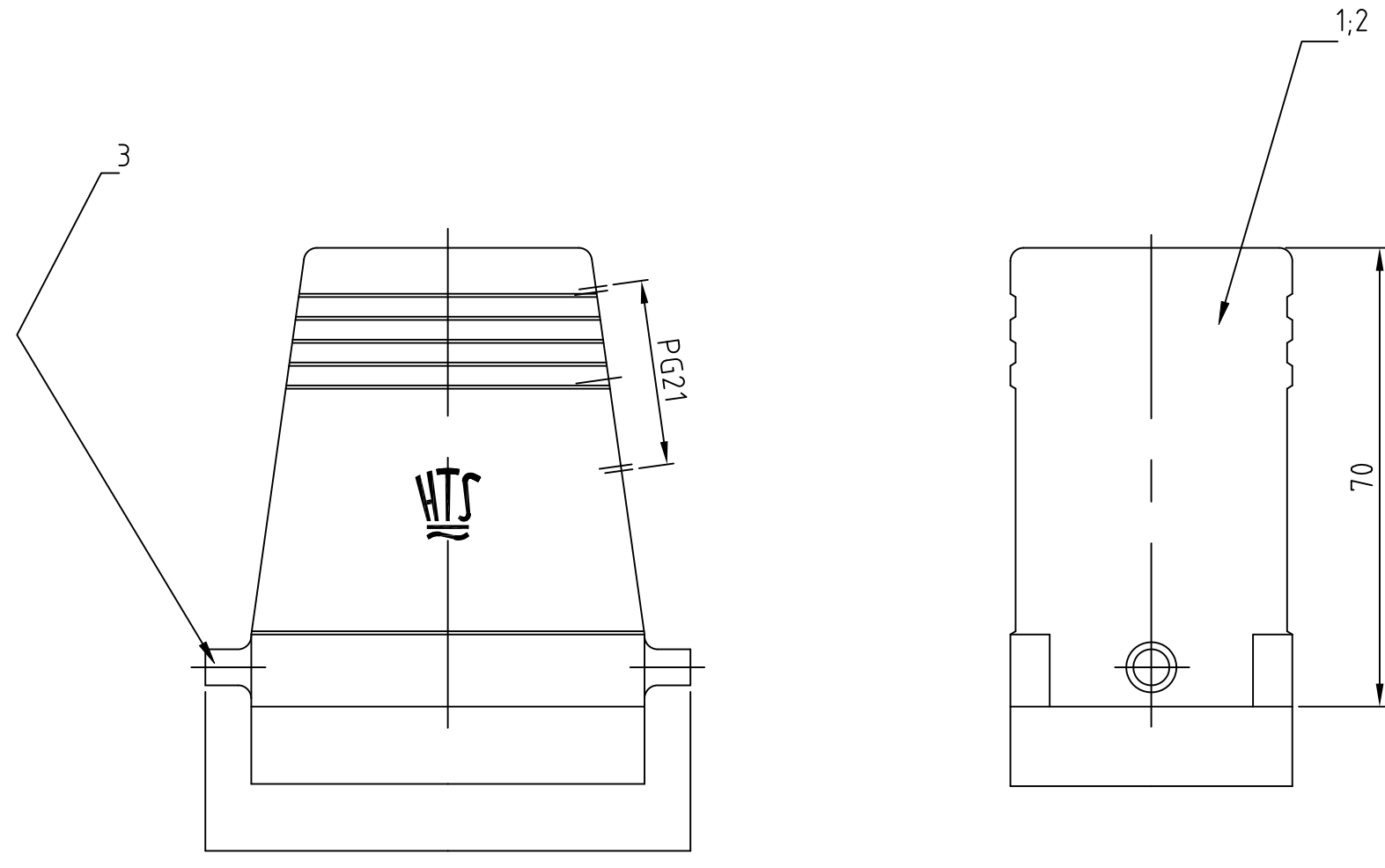
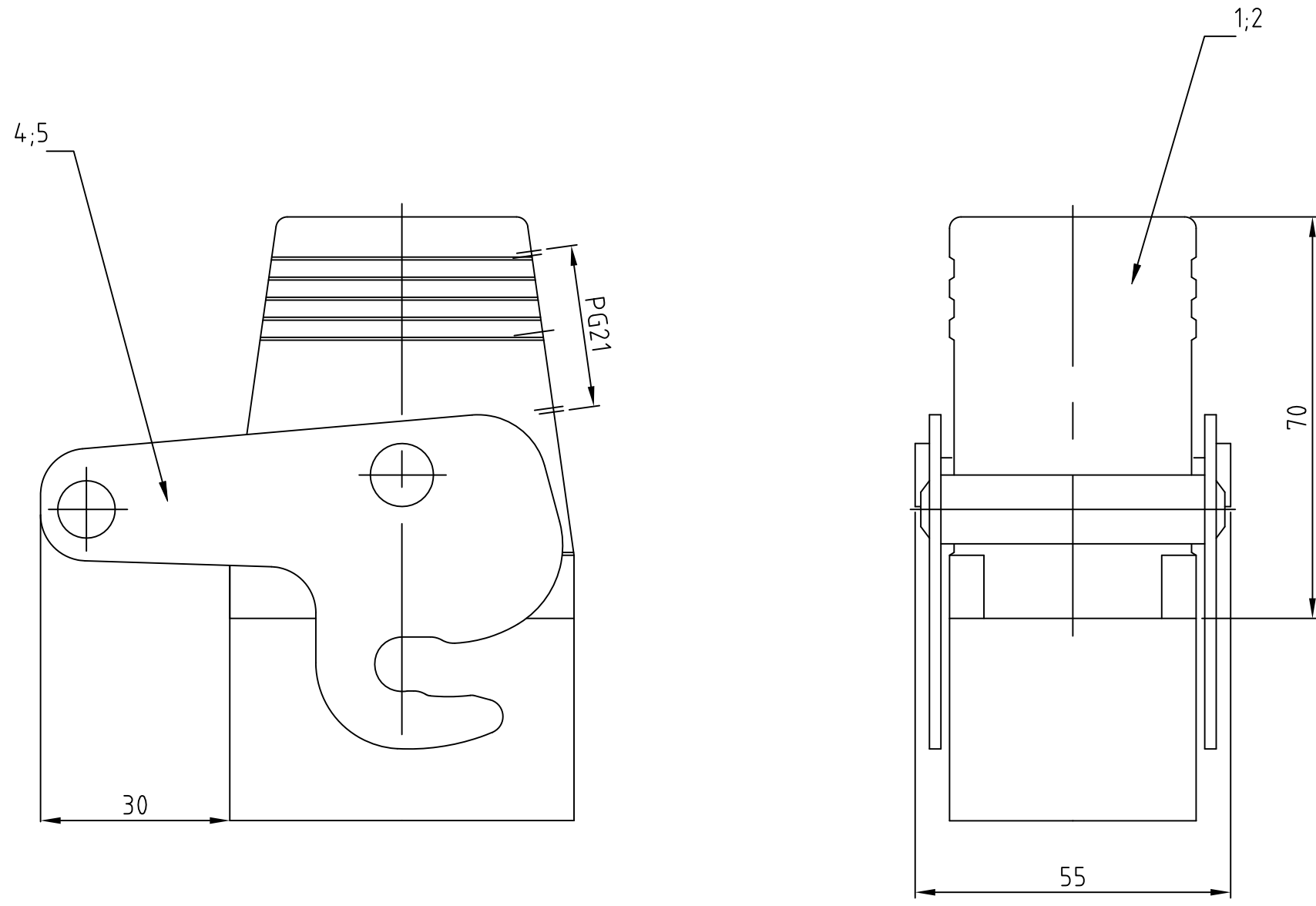
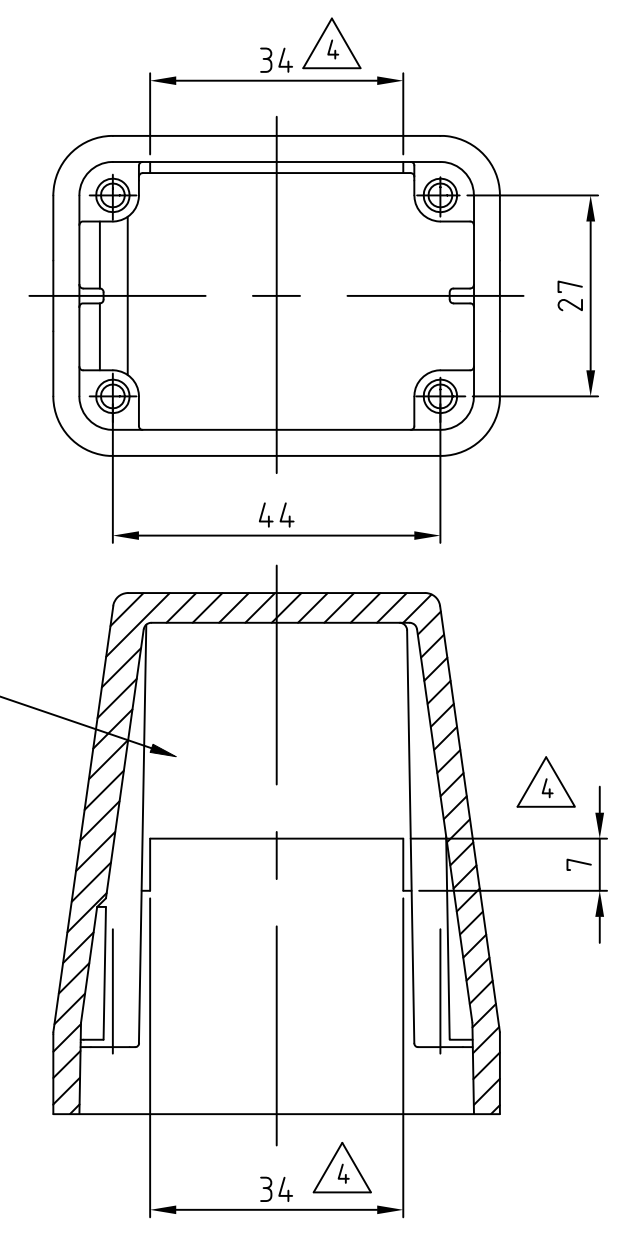


LOC	DIST	REVISIONS			
P	LTR	DESCRIPTION	DATE	DWN	APVD
A1	-	Zeichnung berichtigt; EG00-2379-03	01.07.03	SR	SM
A4	-	ECR-17-014033	13MAR2018	SG	MKO



△ gültig nur für PN 0-2  
Wandverstärkung auf Maß 34 abgefräst



- Notes
- △ 1 Material: Housing: aluminium diecasting alloy
  - △ 2 Surface: - Powder varnish grey  
- aluminium oxid +  
Varnish black
  - △ 3 Varnish on the inside not necessarily

- Bemerkungen
- △ 1 Material: Gehäuse: Alu-Druckguß-Legierung
  - △ 2 Oberfläche: - Pulverbeschichtung grau  
- Aluminium-oxid-Schicht +  
Lackierung schwarz
  - △ 3 Lackierung im Gehäuseinnere ist nicht notwendig

QTY	DESCRIPTION / BESCHREIBUNG	MATERIAL	SURFACE / OBERFLÄCHE	COLOR / FARBE	ITEM NO. POS.	REMARKS / BEMERKUNGEN
1	Steckergehäuse HD/hood	aluminium/ALU	-	grey/grau	6	Wandverstärkung abgefräst △
1	ZB-Zentralbügel/central clip	V2A/stainless steel	-		5	
1	ZB-Zentralbügel/central clip	Stahl/steel	verzinkt/zink plated	blau/blue	4	
2	LB-Bügelbolzen/clip bolt	V2A/stainless steel	-		3	
1	Steckergehäuse HD-K/hood	aluminium/ALU	aluminium oxid	black/schwarz	2	
1	Steckergehäuse HD/hood	aluminium/ALU	-	grey/grau	1	

ORDERING TEXT / BESTELLTEXT	DIMENSIONS: DIMENSIONEN: mm	TOLERANCES UNLESS OTHERWISE SPECIFIED: ALLGEMEINTOLERANZEN	FINISH / OBERFLÄCHE / FARBE	APVD	NAME
HD-Z.16.STS-ZB.1.21.G HD-K.Z.16.STS-ZB.1.21.G HD-Z.16.STS-ZB.1.21.G HD-K.16.STS.1.21.G HD.16.STS.1.21.G	0 PLC # 1 PLC # 2 PLC # 3 PLC #	0 ISO 8015 1 ISO 2768 - mH - E 2 DIN 16901 - 14.0	△	Schneider Schweiger	TE Connectivity

PRODUCT SPEC	APPLICATION SPEC	SIZE	CAGE CODE	DRAWING NO. ZEICHNUNGS-NR.	RESTRICTED TO NUR FÜR
108-74001/74003	114-74001/74004/74005	A2	00779	1102461	-

CUSTOMER DRAWING	MASSSTAB	BLATT	OF	REV
/KUNDENZEICHNUNG	1:1	1	VON 1	A4

单击下面可查看定价，库存，交付和生命周期等信息

[>>TE Connectivity\(泰科\)](#)