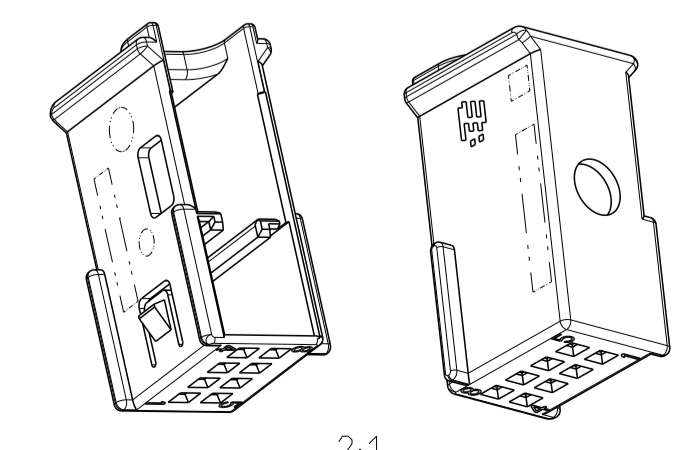


- NOTES**
Bemerkungen
- ONLY THE GERMAN LANGUAGE VERSION IS AUTHORITATIVE
Massgebend ist nur der deutsche Text
 - CODING A AS SHOWN
Kodierung A wie gezeichnet
 - FUNCTIONAL MEASUREMENTS MARKED WITH ARE DOCUMENTED IN THE PPFB. NOT MARKED MEASUREMENTS ARE MEASURED, BUT NOT DOCUMENTED IN THE PPFB. DEVIATIONS HAVE TO BE CORRECTED.
Funktionsbestimmende Masse, die mit gekennzeichnet sind, werden im PPFB dokumentiert. Nicht gekennzeichnete Masse werden ebenfalls ausgemessen, aber nicht im PPFB dokumentiert. Abweichungen sind zu korrigieren.
 - SUPPLIER-MARK
Lieferantenkennzeichnung
 - MATERIAL IDENTIFICATION
Materialkennzeichnung
 - DATE INSERT
Datumstempel
 - MOULD CAVITY MARKING: FOR FIRST MOULD Y; FOR FURTHER MOULDS X.Y
X = MOULD NUMBER
Y = MOULD CAVITY NUMBER
Formnestkennzeichnung: fuer erstes Werkzeug Y; fuer weitere Werkzeuge X.Y
X = Werkzeug-Nr.
Y = Formnest-Nr.
 - CAVITY IDENTIFICATION
Kammer-Kennzeichnung
 - SUPPLIER REVISION INDEX
Revisionsindex des Lieferanten
 - THROUGH HOLE NOT RELEVANT TO FUNCTION OF CONNECTOR.
TOOL RETENTION
Durchbruch nicht funktionsrelevant fuer Steckverbinder.
Werkzeugkernabstuetzung
 - SUPPLIED FORM: LOOSE PIECE IN CORRUGATED SHIPPING BOX
Auslieferungsform: Schuetztgut in Versandkarton

NOTE Bem.	FEATURE Merkmal	TE Connectivity - No.
12	PRODUCT-SPEC. Produkt-Spez.	108-18463-1
13	MATING TO INTERFACE BY TE Connectivity Passend zu AV von TE Connectivity	114-18063-29
14	USEABLE MATING PART BY TE Connectivity Passendes Gegenstueck von TE Connectivity	965601-2

Z	9-965600-1	A	SHIELD, 8 POS. Abdeckkappe, 8 pol.	PBT-GF15	0.7	1	wasserblau/WATERBLUE aehnl./SIML. RAL 5021
F	6-965600-1	A	SHIELD, 8 POS. Abdeckkappe, 8 pol.	PBT-GF15	0.7	1	braun/BROWN aehnl./SIML. RAL 8011
E	5-965600-2	A	SHIELD, 8 POS. Abdeckkappe, 8 pol.	PBT-GF15	0.7	1	gruen/GREEN aehnl./SIML. RAL 6017
D	-	-	SHIELD, 8 POS. Abdeckkappe, 8 pol.	PBT-GF15	-	-	gelb/YELLOW aehnl./SIML. RAL 1018
C	3-965600-1	B	SHIELD, 8 POS. Abdeckkappe, 8 pol.	PBT-GF15	0.7	1	blau/BLUE aehnl./SIML. RAL 5012
B	2-965600-1	B	SHIELD, 8 POS. Abdeckkappe, 8 pol.	PBT-GF15	0.7	1	natur NATURE
A	1-965600-1	B	SHIELD, 8 POS. Abdeckkappe, 8 pol.	PBT-GF15	0.7	1	schwarz/BLACK RAL 9011
COD	TE Connectivity PART-NO.	REV	DESCRIPTION	MATERIAL	VOLUME [cm ³]	WEIGHT [g]	SURFACE COLOUR



THIS DRAWING IS A CONTROLLED DOCUMENT.
Diese Zeichnung ist ein kontrolliertes Dokument.

DIMENSIONS: MASSENHEITEN: mm

TOLERANCES UNLESS OTHERWISE SPECIFIED ARE: TO DIN 9130-100 QUALITY HAS THE RELEVANT VERSION AT THE MOMENT OF PART CONSTRUCTION. Professionsautorisation nach DIN 9130-100 (Bisignat für die aktuelle Version zum Zeitpunkt der Teilanfertigung).

TOLERANZEN UNLESS OTHERWISE SPECIFIED: ISO 2003 TOLERANZUNGEN: ISO 2003 ANGLE'S/° AT TOLER. ±0.2° FINISH/OBERFLÄCHENFARBE

MATERIAL: -

WEIGHT GEWICHT: -

CUSTOMER DRAWING

DWN: R. Schaffnir 23NOV2010
CHK: H. Holland-Cunz 23NOV2010
APVD: J. Woller 23NOV2010

NAME: SHIELD FOR MQS-HOUSING, 8 POS.
Abdeckkappe fuer MQS-Gehaeuse, 8 pol.

SIZE: A1
CAGE CODE: 00779
DRAWING NO.: 965600
RESTRICTED TO: NUR FÜR: -

SCALE: 5:1
SHEET: 1 OF 1
REV: C6

单击下面可查看定价，库存，交付和生命周期等信息

[>>TE Connectivity\(泰科\)](#)