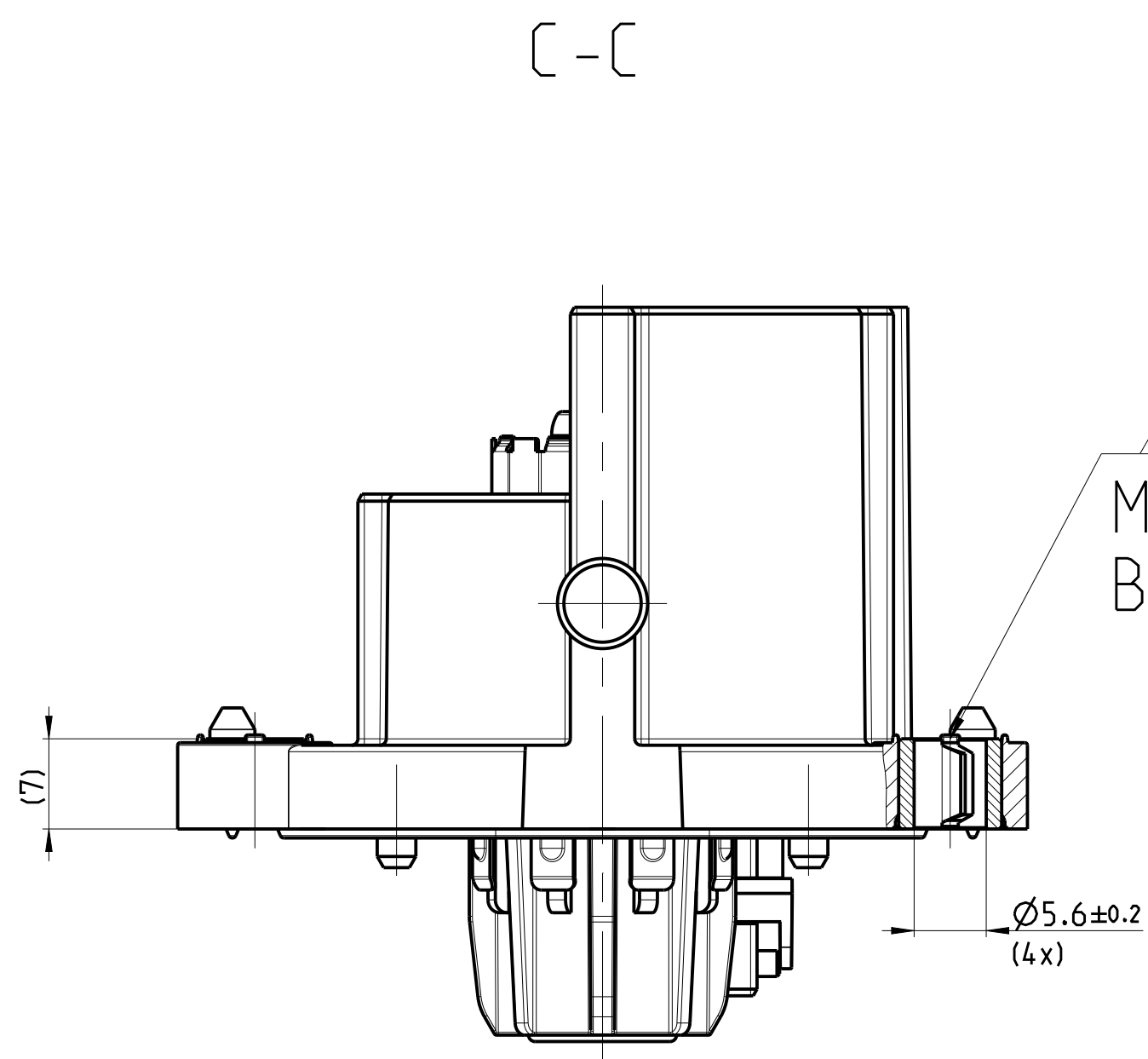


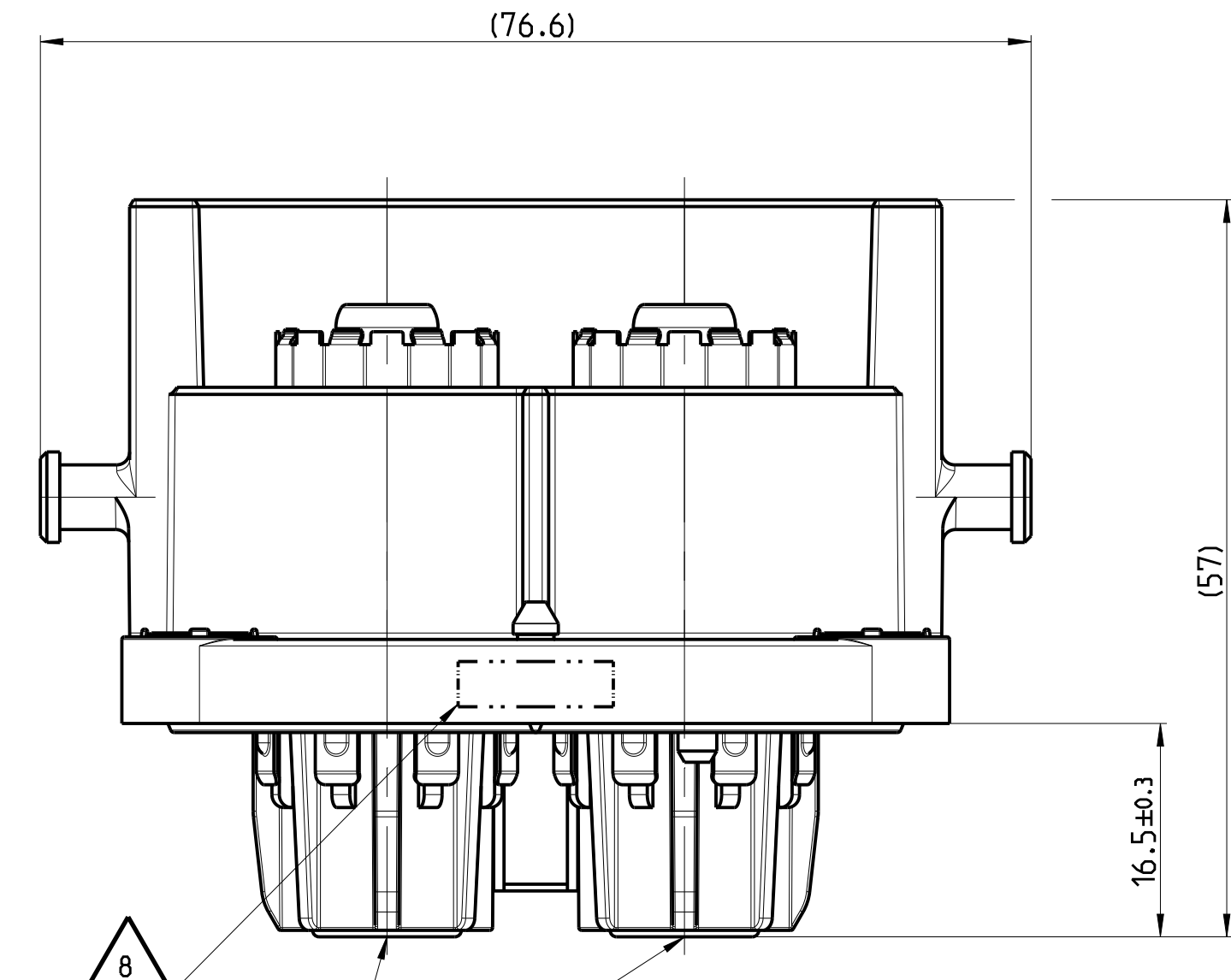
REV. NO.	DESCRIPTION	DATE	BY	APPV.
G	Product improvement in Item 1	20MAR2009	SK	TS
H	Product improvement 4-2344255-1	10DEC2009	SK	TS
J	HVIL Contact PN Updated	19FEB2021	SK	TS
J1	Note update about screw tightening	20APR2021	SK	TS

NOTES
Bemerkungen

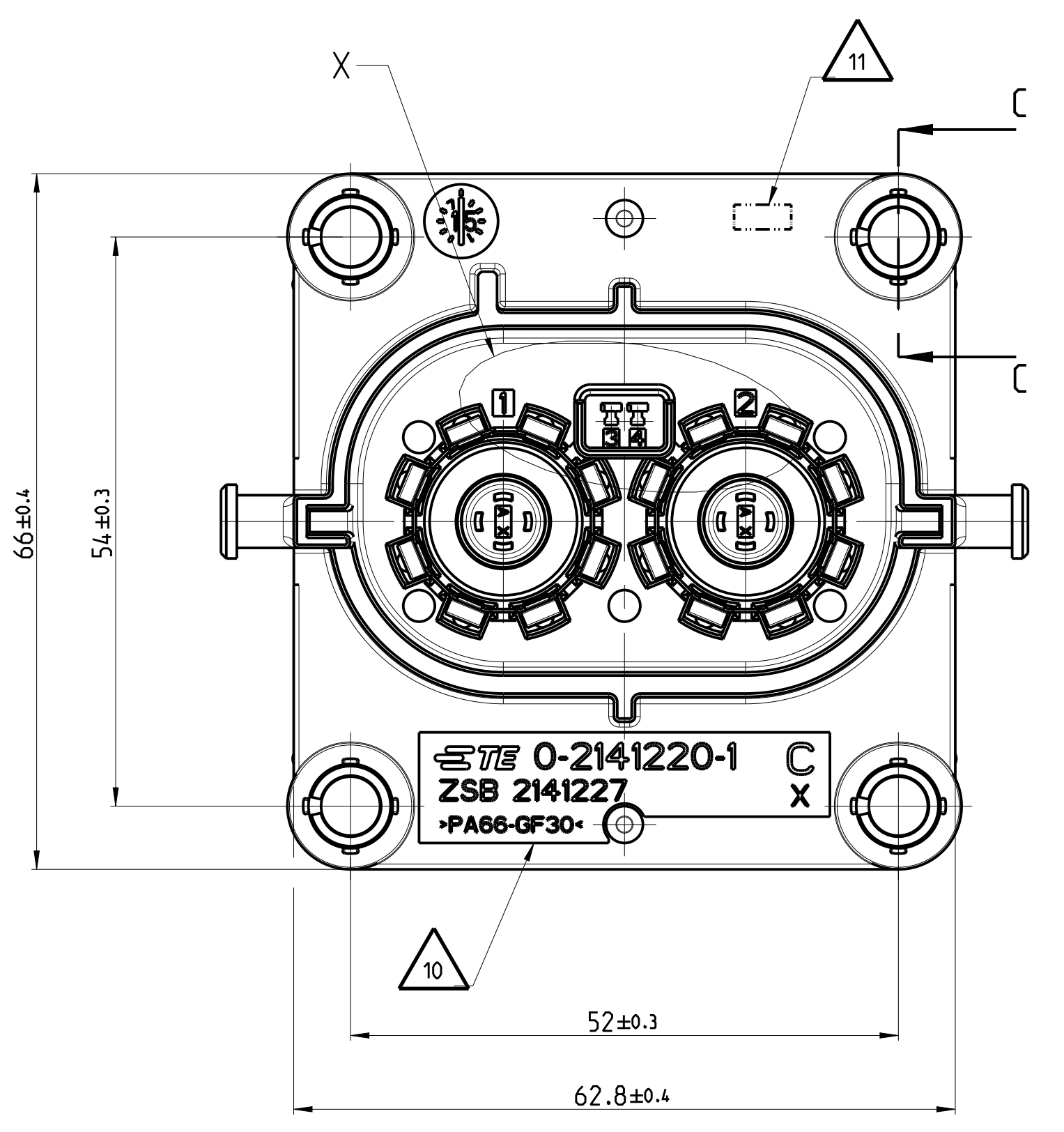
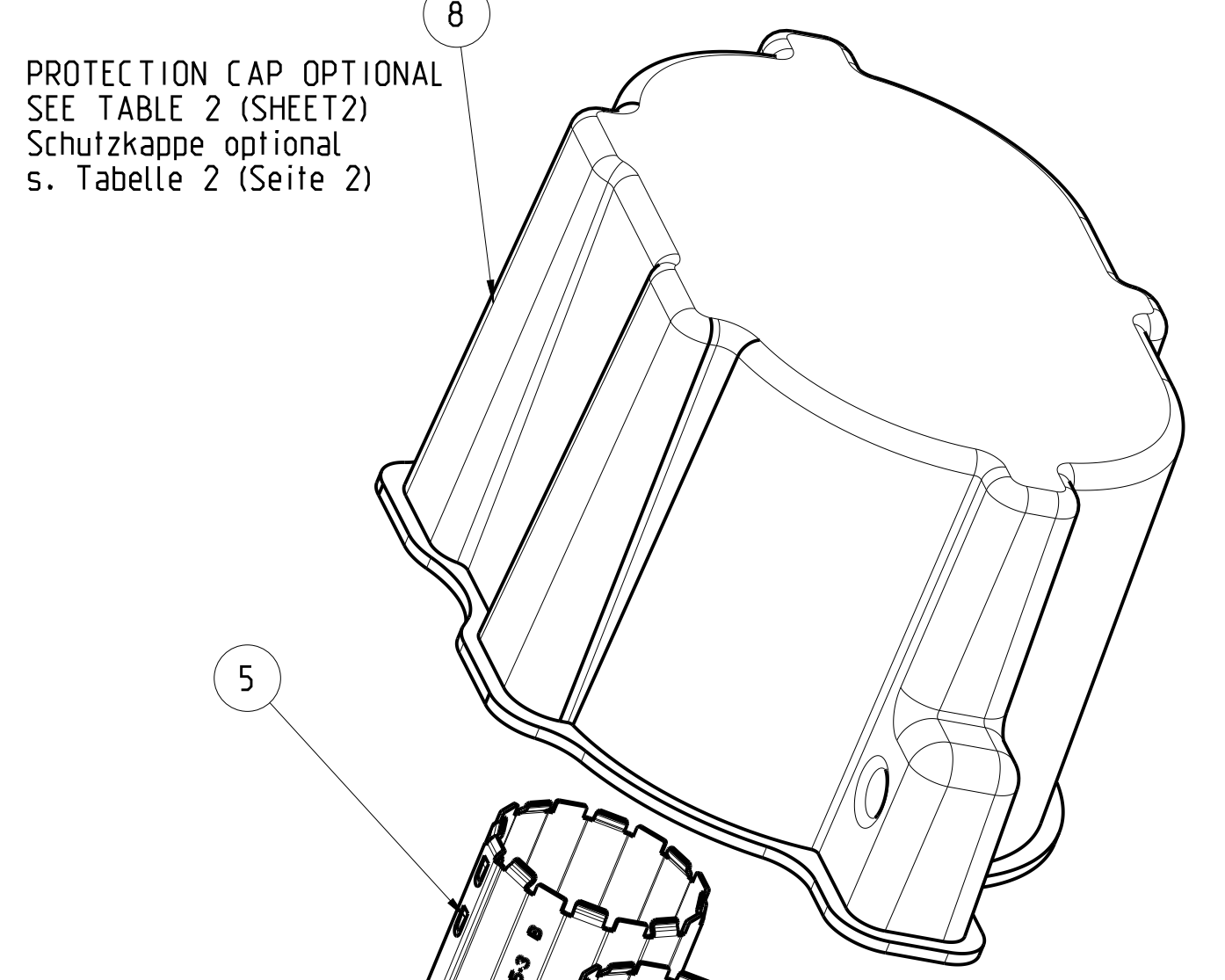
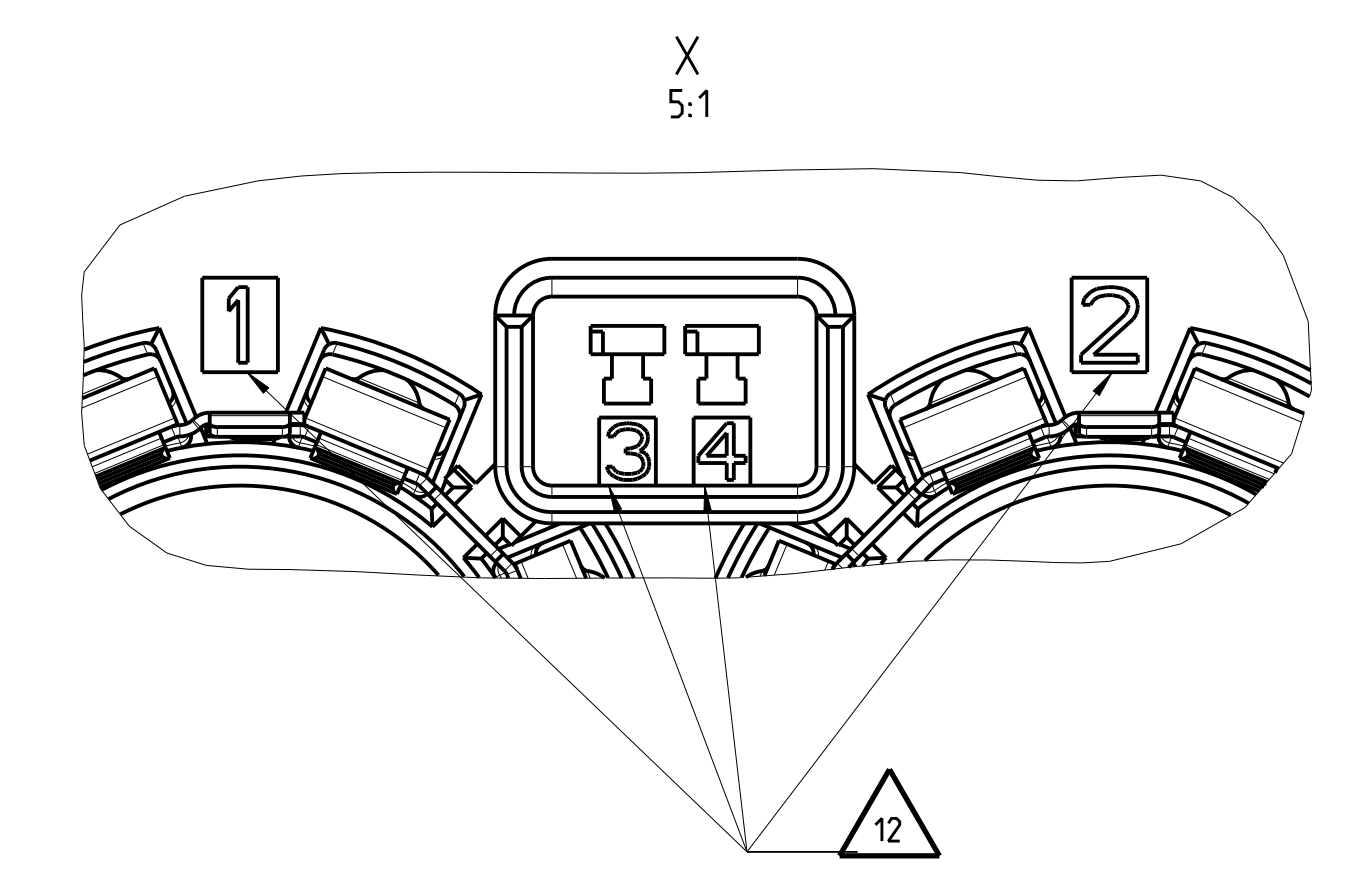
- IN CASE OF DISCREPANCIES BETWEEN GERMAN AND ENGLISH TEXT THE GERMAN TEXT IS BINDING
Im Falle von Unterschieden zwischen dem deutschen und dem englischen Text ist der deutsche Text verbindlich
- PACKAGING ACC. TO SPEC.: V - 2141227
Verpackung nach Spec.: V - 2141227
- 3 MOUNTING SCREW Ø5MM WITH MINIMUM SCREWHEAD Ø10MM.
MAXIMUM SCREWHEAD Ø12MM
RECOMMENDED TIGHTENING TORQUE OF THE SCREW 6±0.5NM.
THREAD ENGAGEMENT ACCORDING TO TE-DRAWING NO.: 114-94032.
Befestigungsschraube Ø5mm mit minimalem Schraubenkopf Ø10mm.
maximalem Schraubenkopf Ø12mm.
Empfohlenes Anzugsmoment der Schraube 6±0.5Nm.
Einschraubtiefe entsprechend TE-Zeichnung Nr.: 114-94032.
- 4 RECOMMENDED TIGHTENING TORQUE OF THE SCREW M6±8±1NM.
A SCREW RETENTION WILL BE RECOMMENDED.
Empfohlenes Anzugsmoment der Schraube M6=8±1Nm.
Eine Schraubensicherung wird empfohlen.
- 5 SUITABLE 2. LOCK FOR IL-CONTACTS: TE-ORDER-NO 2177966
Passende 2te Kontaktsicherung fuer IL-Anschluss: TE-Bestellnummer 2177966
- 6 DIMENSIONING ACCORDING TO TE-INTERFACE DRAWING 114-94034
Bemessung nach Schnittstellenzeichnung 114-94034
- 7 ■ ELECTRICAL TEST ACC. TO LV 123
"ELECTRICAL CHARACTERISTICS AND ELECTRICAL SAFETY FOR HIGH VOLTAGE COMPONENTS"
Elektrische Pruefung in Anlehnung an LV 123
"Elektrische Eigenschaften und Sicherheit von Hochvoltkomponenten"
- 8 ■ AREA FOR MARKING "OK PARTS"
Bereich fuer Kennzeichnung "Gutteilmarkierung"
- 9 ■ INSPECTION FOR COMPLETENESS
Pruefung auf Vollstaendigkeit
- 10 ■ SUPPLIER MARK
Lieferantenkennzeichnung
- 11 ■ PRODUCTION CODE (WW/JJ/REV.)
Fertigungsdatum (WW/JJ/Rev.)
- 12 ■ CAVITY IDENTIFICATION
Kammerbezeichnung



MOUNTING SCREW 4x
Befestigungsschraube 4x

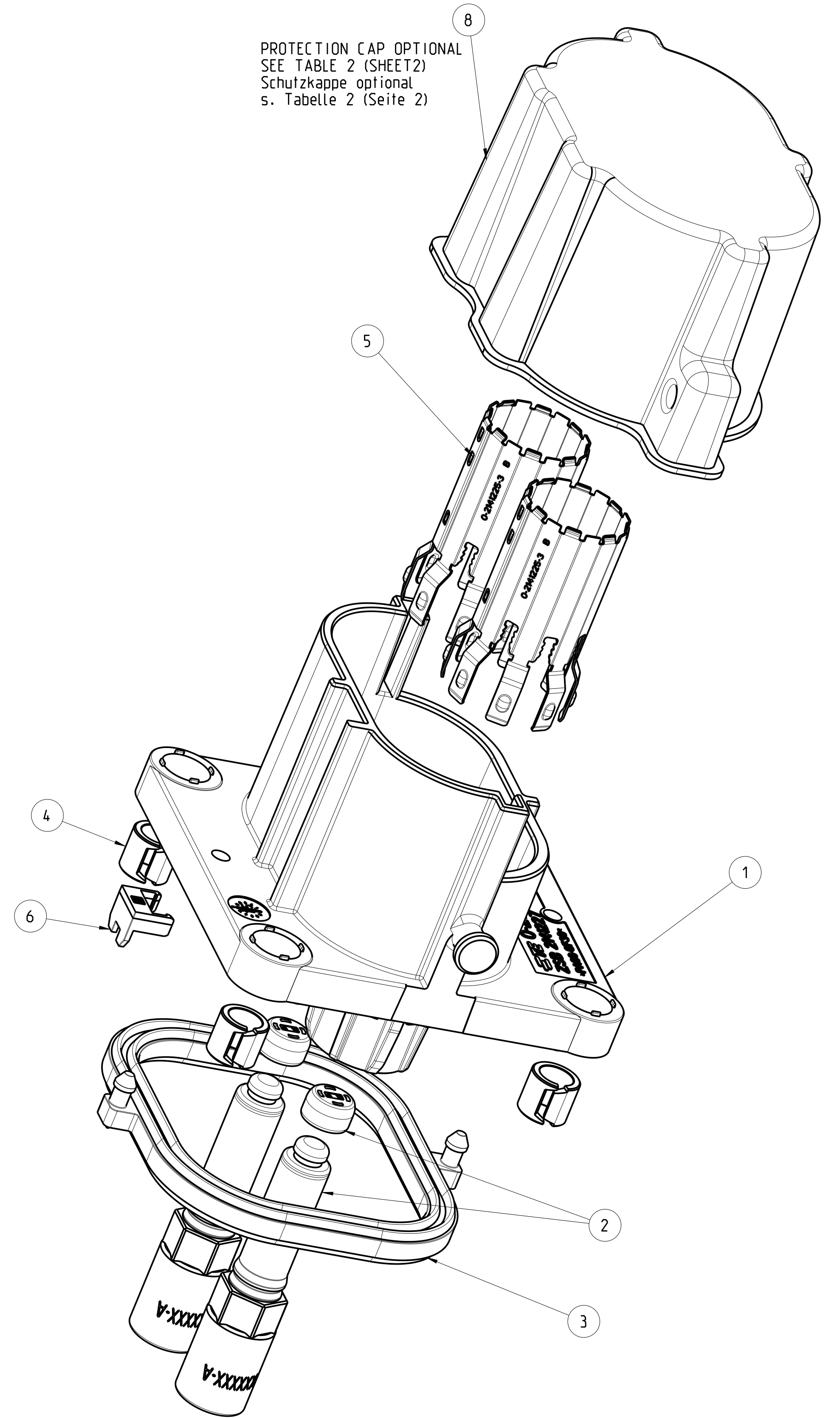


19 △ PIN-THREAD: M6 X 14MM
Anschlussgewinde
Rundkontakt: M6 x 14mm



NOTE Bem.	FEATURE Merkmal	TE-PART-NO. TE-Teile-Nr. 90DEG	TE-PART-NO. TE-Teile-Nr. 180DEG
13	MATING CONNECTOR: 2POS.8MM HV.REC HSG.ASSY.SEALED Gegenstecker: 2pol.8mm HV.Steckergehäuse,Assy.gedichtet	2141160 2282334	114-94130 2177052
14	INTERFACE DRAWING 2POS/3POS HV. CAT.2 Schnittstellenzeichnung 2pol./3pol., Kategorie 2	114-94034	
15	INTERFACE DRAWING ADAPTER PLATE, 2POS/3POS HV 90DEG/180DEG, CATEGORY 2 Ausführungsvorschrift, Aufnahmeplatte, 2pol./3pol. HV 90Grad/180Grad, Kategorie 2	114-94032	
16	PRODUCT-SPEC. Produktspezifikation	108-94268	108-94297
17	APPLICATION-SPEC. Verarbeitungsspezifikation	114-94153	
18	SUITABLE IL-CONTACTS Passende IL-Kontakte	5-1418760-3	

19 ■ BUSBAR/CABLE SCREWING MUST NOT HAVE NEGATIVE INFLUENCE ON THE PIN POSITION.
Sammelschienen- / Kabelschrauben dürfen die Stiftposition nicht negativ beeinflussen.



0- -1 AS SHOWN
wie gezeichnet

PRODUCT CHARACTERISTICS ACC. IEC 60384-102 BESONDERE MERKMALE NACH IEC 60384-102	TOLERANCING ISO 8015 TOLERIERUNG ISO 8015
DIESE ZEICHNUNG IST EIN KONTROLLIERTES DOKUMENT BEMESSUNGEN UND TOLERANZEN GEMÄSS: GPS (ISO STANDARDS).	
THIS DRAWING IS A CONTROLLED DOCUMENT. DIMENSIONING AND TOLERANCING PER GPS (ISO STANDARDS).	
DATE: 03MAY2012 BY: W. Scharf CHK: W. Baltes	DATE: 07MAY2012 BY: W. Baltes CHK: W. Baltes
REVISIONS: REV. NO. DESCRIPTION 0 P.L.C. - 1 P.L.C. - 2 P.L.C. - 3 P.L.C. - 4 P.L.C. -	REVISIONS: REV. NO. DESCRIPTION 0 P.L.C. - 1 P.L.C. - 2 P.L.C. - 3 P.L.C. - 4 P.L.C. -
MATERIAL: SHEET 2 material_2	FINISH SPECIFICATION: finish_spec_2
CUSTOMER DRAWING	
SITE: A00779	
SCALE: 2:1	
SHEET: 1 OF 8	
REV: J1	

REV. NO.	DATE	BY	APPV.
1			

TE-ASSY-NO.	COD.	DESCRIPTION	WEIGHT-ASSY (g)	DESCRIPTION	MATERIAL	QTY	ITEM	
5-2141227-1	A	2POS.PIN DIA 8.0.PIN HSG.ASSY.SLD 2pol.,Rundkontakt 8.0.Stiftgehaeuse,Assy.sld	122.5	2. LOCK, IL. HEADER 2te Kontaktsicherung, Stiftwanne	PA6-(GF10-GB20)	DUSTY GRAY Staubgrau SIM./aehnlich RAL 7037	1	6
				SHIELDING SLEEVE Schirmhulse	Cu - ALLOY Cu - Legierung	SILVER PLATED versilbert	2	5
				COMPRESSION DELIMITER, HV HEADER Schraubhulse, HV-Stiftleiste	DC01	ZnNi - PLATING ZnNi - Beschichtung	4	4
				AXIAL SEAL 56.4 X 50 Axiätdichtung 56.4 x 50	MVQ	NATURE / Natur	1	3
				PIN DIA 8.0. CONTACT Rundkontakt 8.0. Kontakt	Cu - ALLOY Cu - Legierung	SILVER PLATED versilbert	2	2
				2POS.PIN DIA 8.0.PIN HSG.90.SEALED 2pol.,Rundkontakt 8.0.Stiftgehaeuse,90.gedichtet	PA6-(GF10-GB20)	BLACK / schwarz SIM./aehnlich RAL 9005 (RAL 9011)	2	2
0-2141227-4	D	2POS.PIN DIA 8.0.PIN HSG.ASSY.SLD 2pol.,Rundkontakt 8.0.Stiftgehaeuse,Assy.sld	122.5	2. LOCK, IL. HEADER 2te Kontaktsicherung, Stiftwanne	PA6-(GF10-GB20)	DUSTY GRAY Staubgrau SIM./aehnlich RAL 7037	1	6
				SHIELDING SLEEVE Schirmhulse	Cu - ALLOY Cu - Legierung	SILVER PLATED versilbert	2	5
				COMPRESSION DELIMITER, HV HEADER Schraubhulse, HV-Stiftleiste	DC01	ZnNi - PLATING ZnNi - Beschichtung	4	4
				AXIAL SEAL 56.4 X 50 Axiätdichtung 56.4 x 50	MVQ	NATURE / Natur	1	3
				PIN DIA 8.0. CONTACT Rundkontakt 8.0. Kontakt	Cu - ALLOY Cu - Legierung	SILVER PLATED versilbert	2	2
				2POS.PIN DIA 8.0.PIN HSG.90.SEALED 2pol.,Rundkontakt 8.0.Stiftgehaeuse,90.gedichtet	PA6-(GF10-GB20)	CLARET VIOLET Bordeauxviolett SIM./aehnlich RAL 4004	2	2
0-2141227-3	C	2POS.PIN DIA 8.0.PIN HSG.ASSY.SLD 2pol.,Rundkontakt 8.0.Stiftgehaeuse,Assy.sld	122.5	2. LOCK, IL. HEADER 2te Kontaktsicherung, Stiftwanne	PA6-(GF10-GB20)	DUSTY GRAY Staubgrau SIM./aehnlich RAL 7037	1	6
				SHIELDING SLEEVE Schirmhulse	Cu - ALLOY Cu - Legierung	SILVER PLATED versilbert	2	5
				COMPRESSION DELIMITER, HV HEADER Schraubhulse, HV-Stiftleiste	DC01	ZnNi - PLATING ZnNi - Beschichtung	4	4
				AXIAL SEAL 56.4 X 50 Axiätdichtung 56.4 x 50	MVQ	NATURE / Natur	1	3
				PIN DIA 8.0. CONTACT Rundkontakt 8.0. Kontakt	Cu - ALLOY Cu - Legierung	SILVER PLATED versilbert	2	2
				2POS.PIN DIA 8.0.PIN HSG.90.SEALED 2pol.,Rundkontakt 8.0.Stiftgehaeuse,90.gedichtet	PA6-(GF10-GB20)	BLUE / blau SIM./aehnlich RAL 5012 (RAL 5005)	2	2
0-2141227-2	B	2POS.PIN DIA 8.0.PIN HSG.ASSY.SLD 2pol.,Rundkontakt 8.0.Stiftgehaeuse,Assy.sld	122.5	2. LOCK, IL. HEADER 2te Kontaktsicherung, Stiftwanne	PA6-(GF10-GB20)	DUSTY GRAY Staubgrau SIM./aehnlich RAL 7037	1	6
				SHIELDING SLEEVE Schirmhulse	Cu - ALLOY Cu - Legierung	SILVER PLATED versilbert	2	5
				COMPRESSION DELIMITER, HV HEADER Schraubhulse, HV-Stiftleiste	DC01	ZnNi - PLATING ZnNi - Beschichtung	4	4
				AXIAL SEAL 56.4 X 50 Axiätdichtung 56.4 x 50	MVQ	NATURE / Natur	1	3
				PIN DIA 8.0. CONTACT Rundkontakt 8.0. Kontakt	Cu - ALLOY Cu - Legierung	SILVER PLATED versilbert	2	2
				2POS.PIN DIA 8.0.PIN HSG.90.SEALED 2pol.,Rundkontakt 8.0.Stiftgehaeuse,90.gedichtet	PA6-(GF10-GB20)	WHITE / weiss SIM./aehnlich RAL 9010 (RAL 9001)	2	2
0-2141227-1	A	2POS.PIN DIA 8.0.PIN HSG.ASSY.SLD 2pol.,Rundkontakt 8.0.Stiftgehaeuse,Assy.sld	122.5	2. LOCK, IL. HEADER 2te Kontaktsicherung, Stiftwanne	PA6-(GF10-GB20)	DUSTY GRAY Staubgrau SIM./aehnlich RAL 7037	1	6
				SHIELDING SLEEVE Schirmhulse	Cu - ALLOY Cu - Legierung	SILVER PLATED versilbert	2	5
				COMPRESSION DELIMITER, HV HEADER Schraubhulse, HV-Stiftleiste	DC01	ZnNi - PLATING ZnNi - Beschichtung	4	4
				AXIAL SEAL 56.4 X 50 Axiätdichtung 56.4 x 50	MVQ	NATURE / Natur	1	3
				PIN DIA 8.0. CONTACT Rundkontakt 8.0. Kontakt	Cu - ALLOY Cu - Legierung	SILVER PLATED versilbert	2	2
				2POS.PIN DIA 8.0.PIN HSG.90.SEALED 2pol.,Rundkontakt 8.0.Stiftgehaeuse,90.gedichtet	PA6-(GF10-GB20)	BLACK / schwarz SIM./aehnlich RAL 9005 (RAL 9011)	2	2

CODINGS / Kodierungen
1:1

TE-ASSY-NO.	COD.	DESCRIPTION	TE-ASSY-NO.	TE-PART-NO.	DESCRIPTION	MATERIAL	SURFACE COLOUR	QTY	ITEM
		ACCORDING TO INTERFACE DRAWING: 114-94034 Entsprechend Schnittstellenzeichnung 114-94034			ACCORDING TO INTERFACE DRAWING: 114-94032 Entsprechend Schnittstellenzeichnung 114-94032				
A			A						
B			B						
C			C						
D			D						

TE-ASSY-NO.	COD.	DESCRIPTION	TE-ASSY-NO.	TE-PART-NO.	DESCRIPTION	MATERIAL	SURFACE COLOUR	QTY	ITEM
1-2141227-4	D	2POS.PIN DIA 8.0.PIN HSG.ASSY.SLD 2pol.,Rundkontakt 8.0.Stiftgehaeuse,assy.sld Schutzkappe	-	9-2208100-1	2POL. PROTECTION CAP 2pol. Schutzkappe	PS-REGENERAT	BLACK / schwarz SIM./aehnlich RAL 9005 (RAL 9011)	1	8
			0-2141227-4	-	2POS.PIN DIA 8.0.PIN HSG.ASSY.SLD 2pol.,Rundkontakt 8.0.Stiftgehaeuse,Assy.sld	-	-	1	1
1-2141227-3	C	2POS.PIN DIA 8.0.PIN HSG.ASSY.SLD 2pol.,Rundkontakt 8.0.Stiftgehaeuse,assy.sld Schutzkappe	-	9-2208100-1	2POL. PROTECTION CAP 2pol. Schutzkappe	PS-REGENERAT	BLACK / schwarz SIM./aehnlich RAL 9005 (RAL 9011)	1	8
			0-2141227-3	-	2POS.PIN DIA 8.0.PIN HSG.ASSY.SLD 2pol.,Rundkontakt 8.0.Stiftgehaeuse,Assy.sld	-	-	1	1
1-2141227-2	B	2POS.PIN DIA 8.0.PIN HSG.ASSY.SLD 2pol.,Rundkontakt 8.0.Stiftgehaeuse,assy.sld Schutzkappe	-	9-2208100-1	2POL. PROTECTION CAP 2pol. Schutzkappe	PS-REGENERAT	BLACK / schwarz SIM./aehnlich RAL 9005 (RAL 9011)	1	8
			0-2141227-2	-	2POS.PIN DIA 8.0.PIN HSG.ASSY.SLD 2pol.,Rundkontakt 8.0.Stiftgehaeuse,Assy.sld	-	-	1	1
1-2141227-1	A	2POS.PIN DIA 8.0.PIN HSG.ASSY.SLD 2pol.,Rundkontakt 8.0.Stiftgehaeuse,assy.sld Schutzkappe	-	9-2208100-1	2POL. PROTECTION CAP 2pol. Schutzkappe	PS-REGENERAT	BLACK / schwarz SIM./aehnlich RAL 9005 (RAL 9011)	1	8
			0-2141227-1	-	2POS.PIN DIA 8.0.PIN HSG.90.ASSY.SLD 2pol.,Rundkontakt 8.0.Stiftgehaeuse,Assy.sld	-	-	1	1

PRODUCT CHARACTERISTICS ACC. OMP-EMEA_012
BESONDERE MERKMALE NACH OMP-EMEA_012

THIS DRAWING IS A CONTROLLED DOCUMENT.
DIMENSIONS AND TOLERANCES PER ISO STANDARDS.

DATE: 03MAY2012
W. SBRIGER
07MAY2012

SCALE: 1:1
CUSTOMER DRAWING

STE TE Connectivity

2POS.PIN DIA 8.0.PIN HSG.ASSY.SLD
2pol.,Rundkontakt 8.0.Stiftgehaeuse,Assy.gedich

SIZE: A0
CASE CODE: 00779
DRAWING NO.: 2141227

RESTRICTED TO: 00779

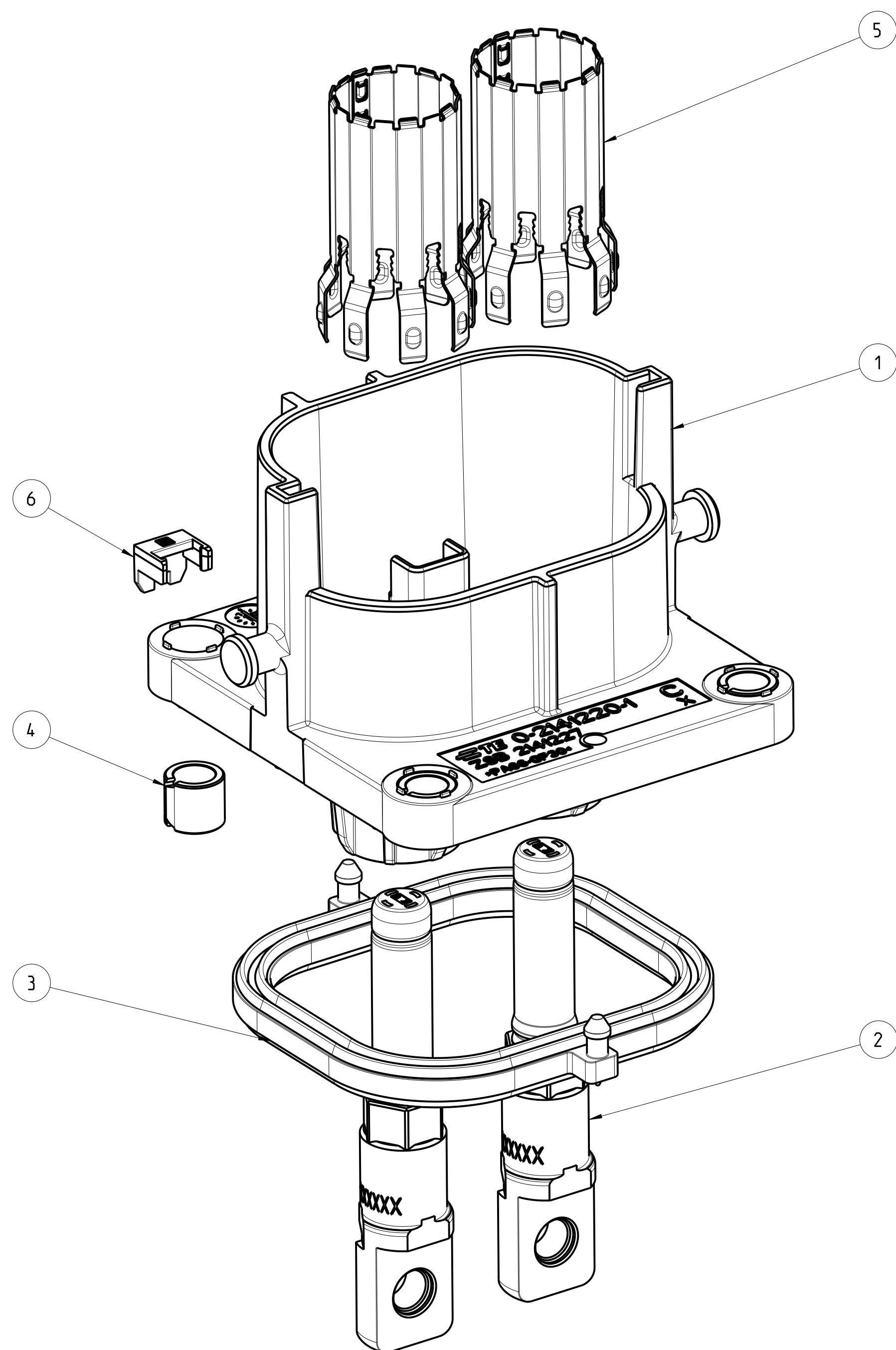
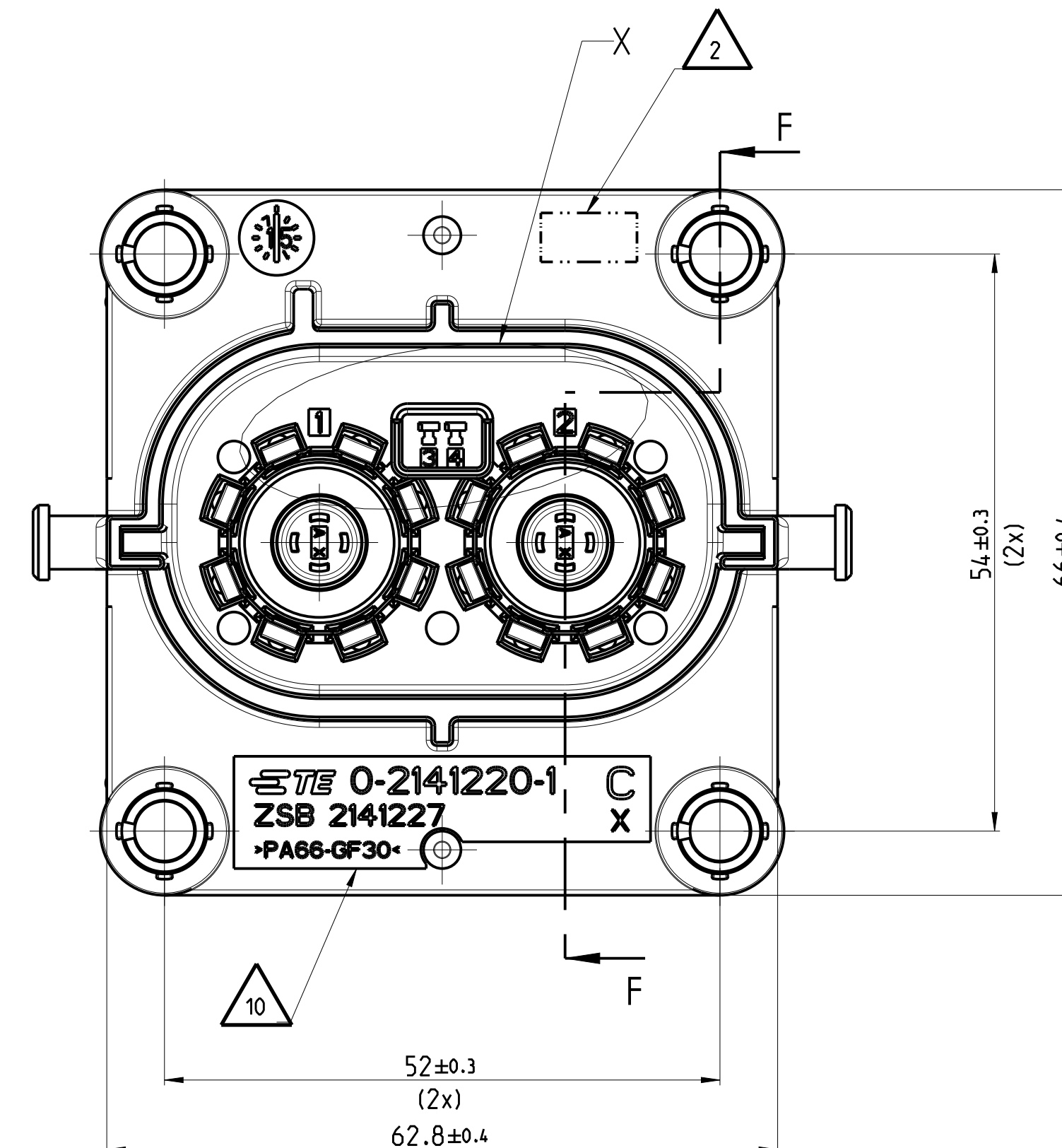
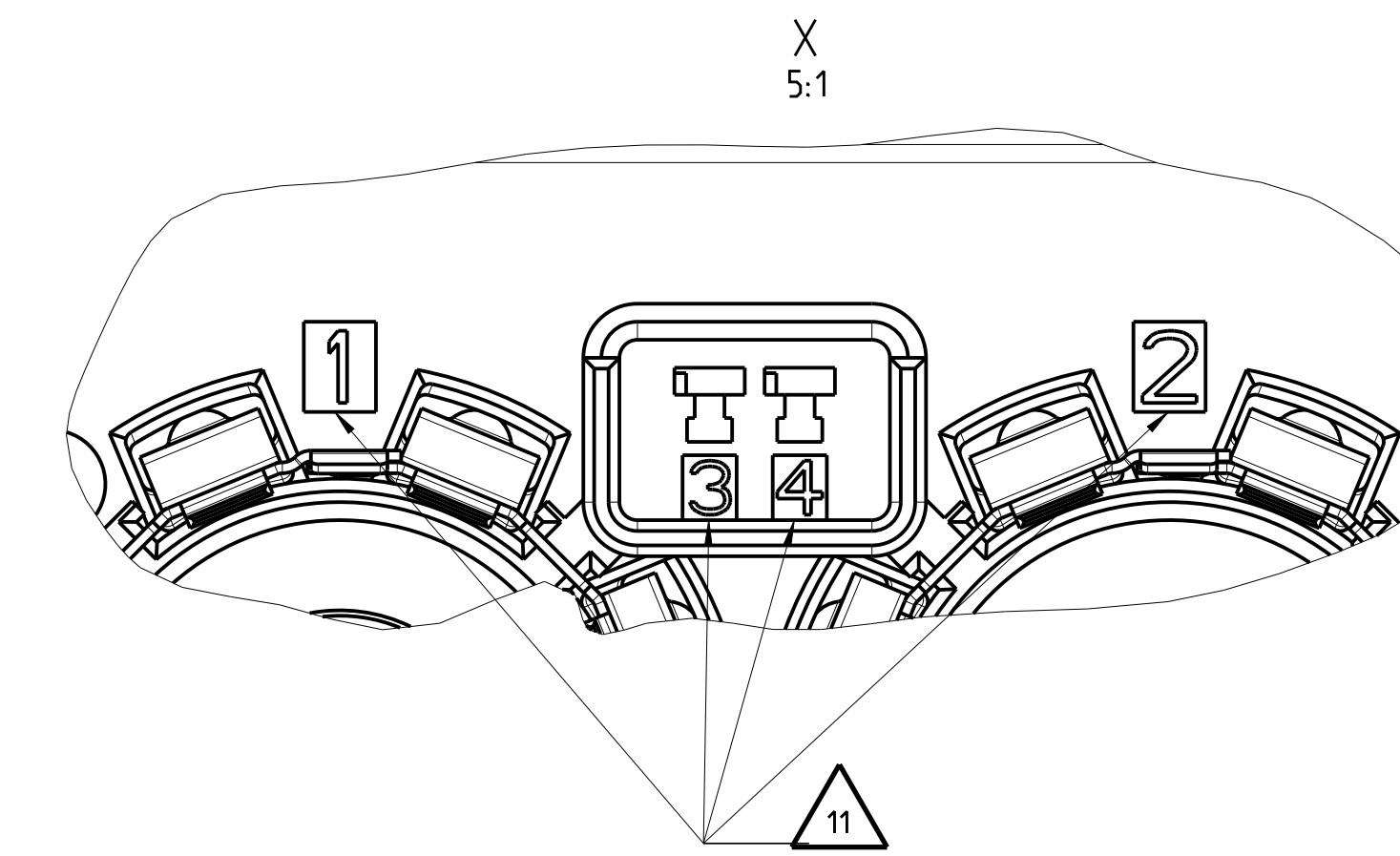
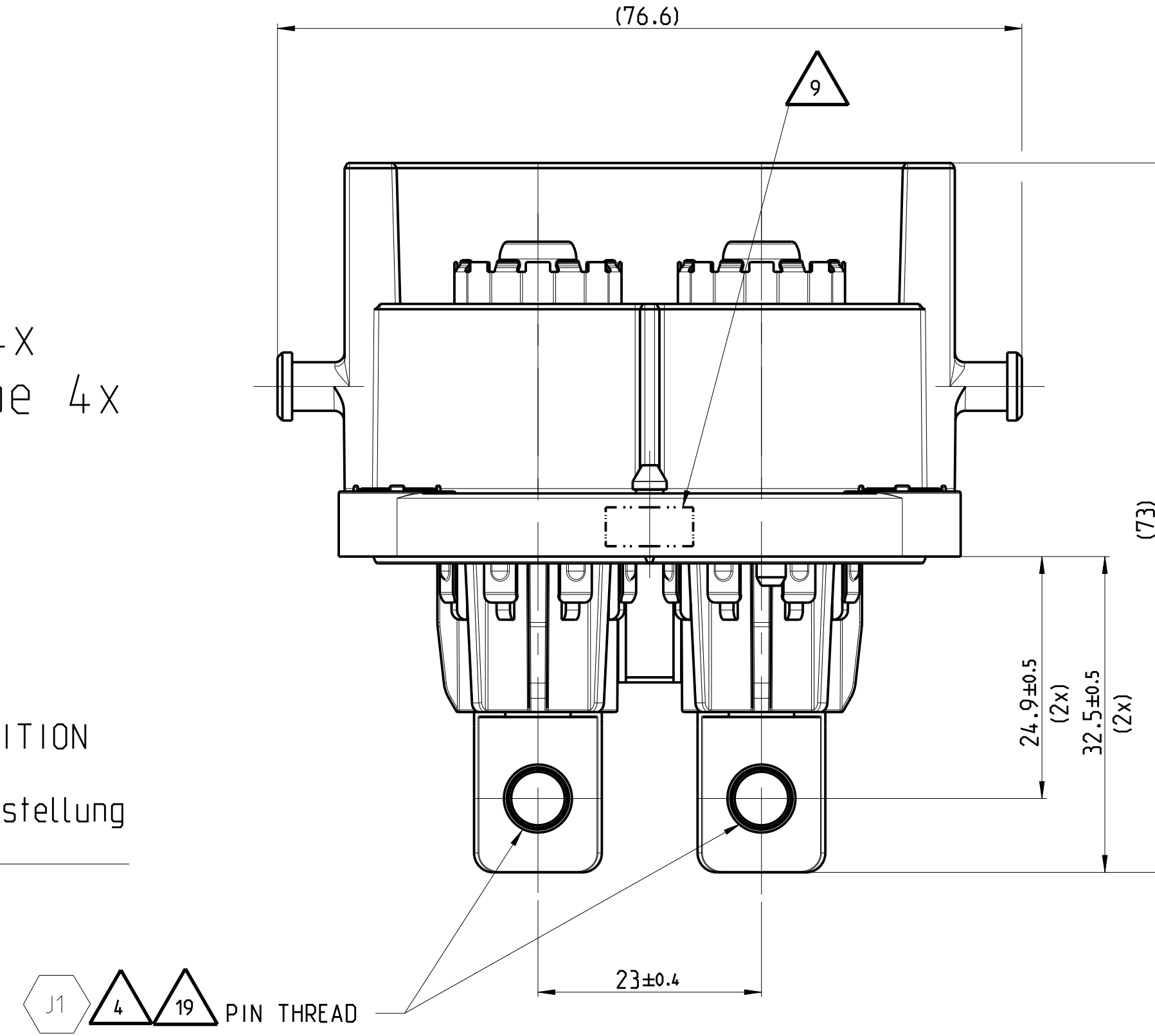
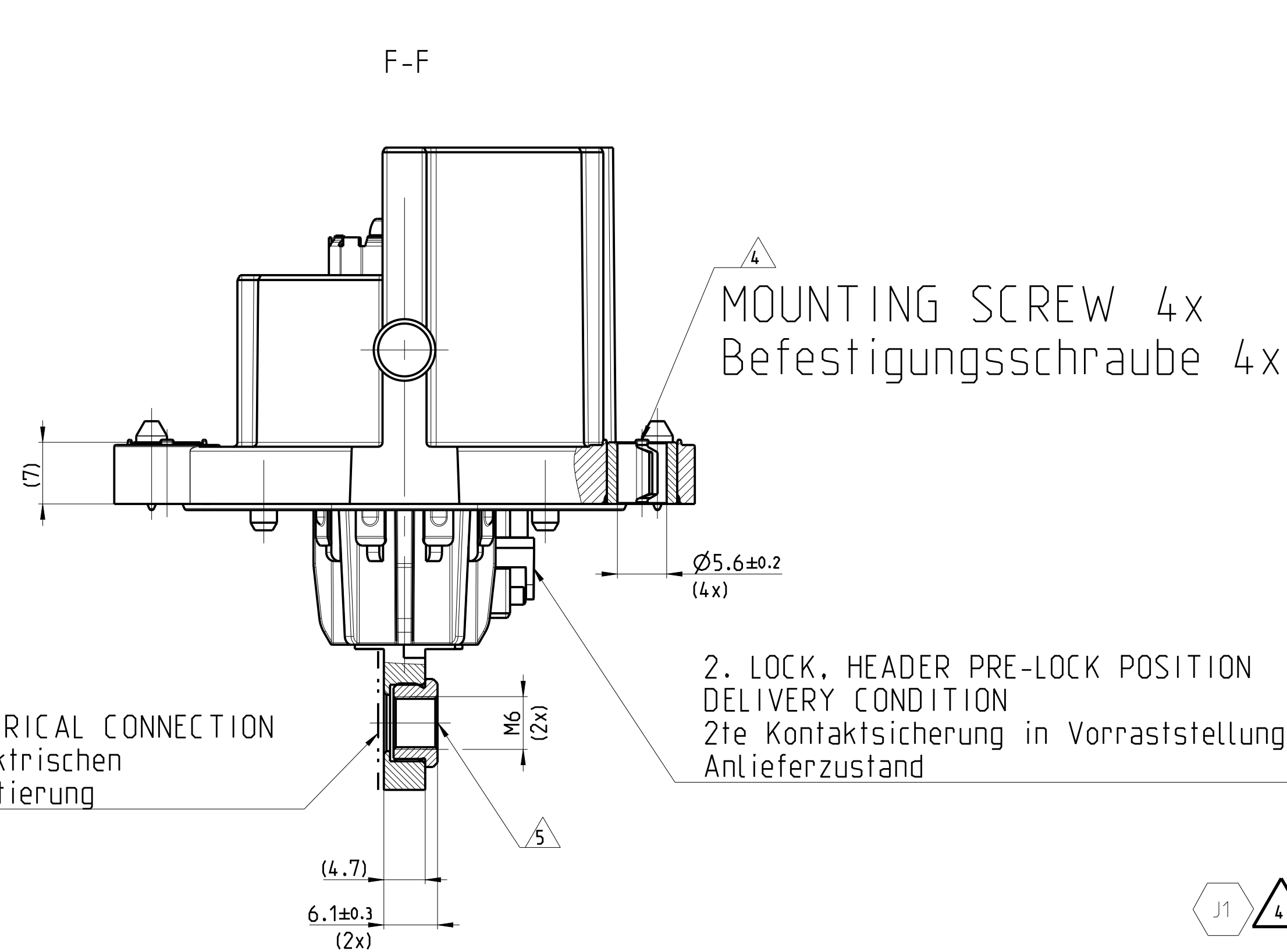
REV. NO.	DATE	BY	APPV.
1			
2			
3			
4			
5			
6			
7			
8			
9			
10			
11			
12			

NOTES
Bemerkungen

- IN CASE OF DISCREPANCIES BETWEEN GERMAN AND ENGLISH TEXT THE GERMAN TEXT IS BINDING
Im Falle von Unterschieden zwischen dem deutschen und dem englischen Text ist der deutsche Text verbindlich
- PRODUCTIONDATE: (WW /YY/REV.)
Produktionsdatum: (WW /JJ/Rev.)
- INSPECTION FOR COMPLETENESS
Pruefung auf Vollstaendigkeit
- MOUNTING SCREW Ø5MM WITH MINIMUM SCREW HEAD Ø10MM. MAXIMUM SCREW HEAD Ø12MM. RECOMMENDED TIGHTENING TORQUE OF THE SCREW 6±0.5NM. THREAD ENGAGEMENT ACCORDING TO TE-DRAWING NO.: 114-94032. Befestigungsschraube Ø5mm mit minimalem Schraubenkopf Ø10mm, maximalem Schraubenkopf Ø12mm, Empfohlenes Anzugsmoment der Schraube 6±0.5Nm, Einschraubtiefe entsprechend TE-Zeichnung Nr.: 114-94032.
- RECOMMENDED TIGHTENING TORQUE OF THE SCREW M6=8±1NM. A SCREW RETENTION WILL RECOMMENDED. Empfohlenes Anzugsmoment der Schraube M6=8±1Nm. Eine Schraubensicherung wird empfohlen.
- SUITABLE 2. LOCK FOR IL-CONTACTS: TE-ORDER-NO 2177966
Passende 2te Kontaktsicherung fuer IL-Anschluss: TE-Bestellnummer 2177966
- DIMENSIONING ACCORDING TO TE-INTERFACE DRAWING 114-94034
Bemassung nach Schnittstellenzeichnung 114-94034
- ELECTRICAL TEST ACC. TO LV 123
"ELECTRICAL CHARACTERISTICS AND ELECTRICAL SAFETY FOR HIGH VOLTAGE COMPONENTS"
Elektrische Pruefung in Anlehnung an LV 123
"Elektrische Eigenschaften und Sicherheit von Hochvoltkomponenten"
- AREA FOR MARKING "OK PARTS"
Bereich fuer Kennzeichnung "Gutteilmarkierung"
- SUPPLIER MARK
Lieferantenkennzeichnung
- CAVITY IDENTIFICATION
Kammerbezeichnung
- PACKAGING ACC. TE-SPEC.: V - 2141227
Verpackung nach TE-Spec.: V - 2141227

NOTE Bem.	FEATURE Merkmal	TE-PART-NO. TE-Teile-Nr. 90DEG	TE-PART-NO. TE-Teile-Nr. 180DEG
13	MATING CONNECTOR: 2POS, 8MM HV, REC HSG, ASSY, SEALED Gegenstecker: 2pol., 8mm HV, Steckergehaeuse, Assy, gedichtet	2141160 2282334	114-94130 2177052
14	INTERFACE DRAWING 2POS/3POS HV, CAT. 2 Schnittstellenzeichnung 2pol./3pol., Kategorie 2	114-94034	
15	INTERFACE DRAWING, ADAPTER PLATE, 2POS/3POS HV 90DEG/180DEG, CATEGORY 2 Ausfuhrungsvorschrift, Aufnahmeplatte, 2pol./3pol. HV 90Grad/180Grad, Kategorie 2	114-94032	
16	PRODUCT SPEC. Produktspezifikation	108-94268	108-94297
17	APPLICATION SPEC. Verarbeitungsspezifikation	114-94153	
18	SUITABLE IL-CONTACTS Passende IL-Kontakte	5-1418760-3	

19 BUSBAR/CABLE SCREWING MUST NOT HAVE NEGATIVE INFLUENCE ON THE PIN POSITION.
Sammelschienen- / Kabelschrauben dürfen die Stiftposition nicht negativ beeinflussen.



2- -1 AS SHOWN
wie gezeichnet

REV. NO.	DATE	BY	APPV.
1			
2			
3			
4			
5			
6			
7			
8			
9			
10			
11			
12			

PRODUCT CHARACTERISTICS ACC. QMP_EMEA_012
BESONDERE MERKMALE NACH QMP_EMEA_012

THIS DRAWING IS A CONTROLLED DOCUMENT.
DIMENSIONING AND TOLERANCING PER GPS ISO STANDARDS.

SAENGER 18 JAN 2016

W. SAENGER 18 JAN 2016

TE Connectivity

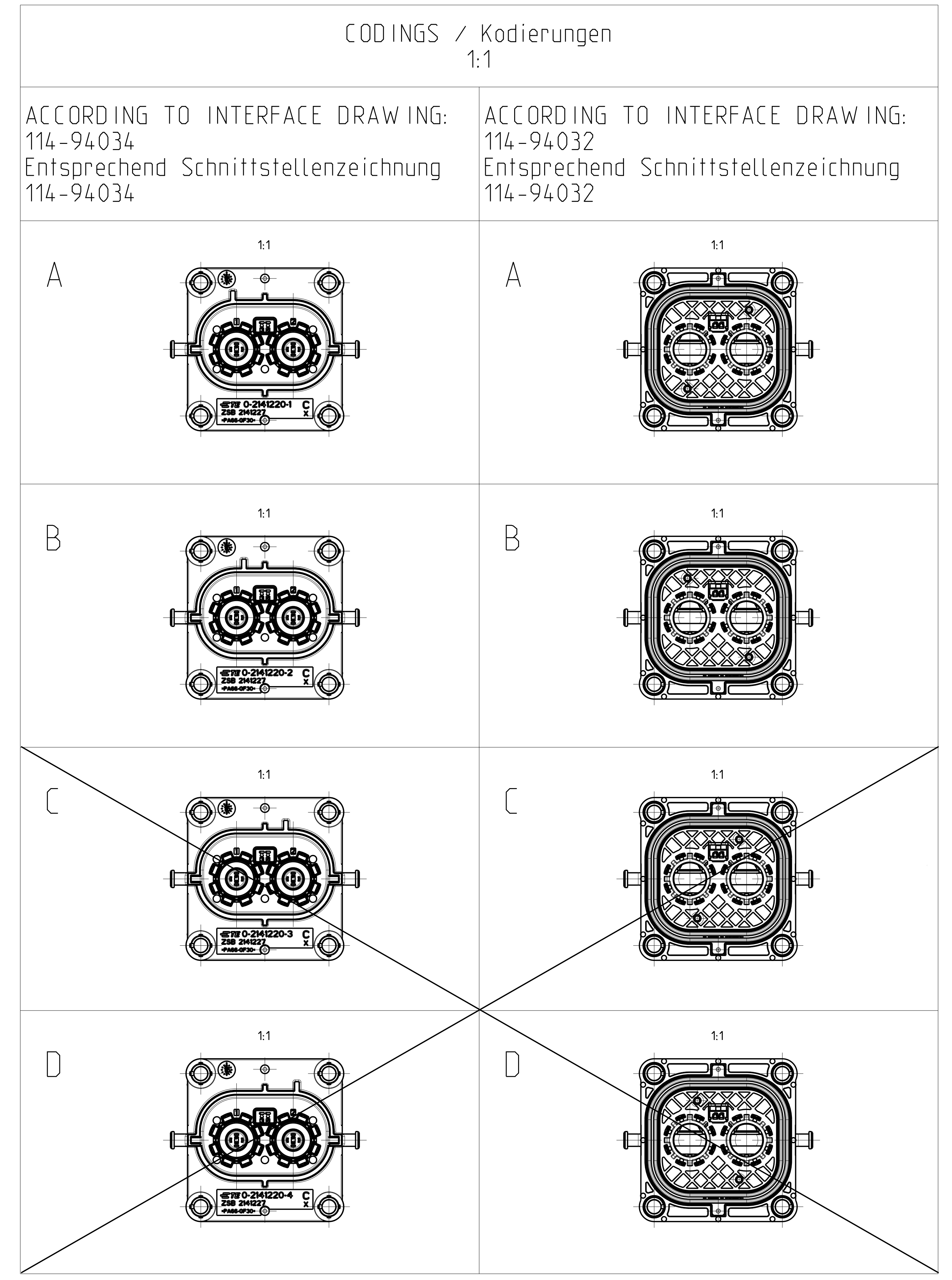
2POS. PIN DIA 8.0. PIN HSG. ASSY. SLD
2pol. Rundkontakt 8.0. Stiftgeh., Assy. gedich

00779 2141227

KUNDENZEICHNUNG 11 SCALE 1:1 SHEET 3 OF 8 REV J1

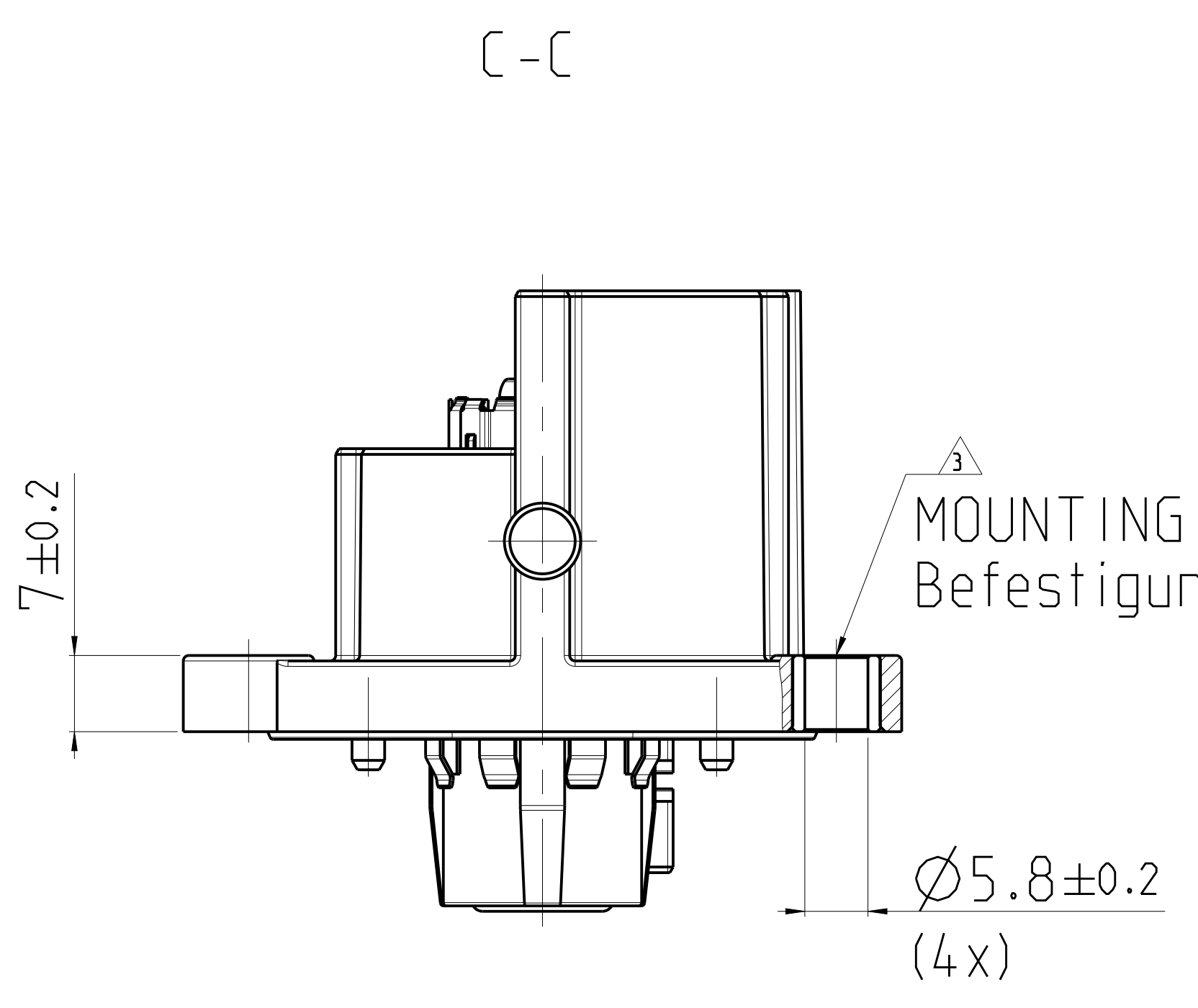
DIMENSIONING AND TOLERANCING PER GPS (ISO STANDARDS).

TE-ASSY-NO.	COD.	DESCRIPTION	WEIGHT-ASSY (g)	DESCRIPTION	MATERIAL	SURFACE COLOUR	QTY	ITEM
2-2141227-4	D	2POS.PIN DIA 8.0.PIN HSG.90.ASSY.SLD 2pol.,Rundkontakt 8.0.Stiftgehaeuse.90.assy.std	137.0	2. LOCK. IL. HEADER 2te Kontaktsicherung, Stiftwanne	PA6-(GF10-GB20)	DUSTY GRAY Staubgrau SIM./aehn. RAL 7037	1	6
				SHIELDING SLEEVE Schirmhuelse	Cu - ALLOY Cu - Legierung	SILVER PLATED versilbert	2	5
				COMPRESSION DELIMITER, HV HEADER Schraubhuelse, HV-Stiftleiste	DC01	ZnNi - PLATING ZnNi - Beschichtung	4	4
				AXIAL SEAL 79.4 X 50 Axialdichtung 79.4 x 50	MVQ	NATURE / Natur	1	3
				PIN DIA 8.0. CONTACT Rundkontakt 8.0. Kontakt	Cu - ALLOY Cu - Legierung	SILVER PLATED versilbert	2	2
					PA6-(GF10-GB20)	CLARET VIOLET Bordeauxviolett SIM./aehnlich RAL 4004	2	
		3POS.PIN DIA 8.0.PIN HSG.90.SEALED 3pol.,Rundkontakt 8.0.Stiftgehaeuse.90.gedichtet	PA66-GF30	ORANGE / Orange SIMILAR / aehnlich RAL 2003	1	1		
2-2141227-3	C	2POS.PIN DIA 8.0.PIN HSG.90.ASSY.SLD 2pol.,Rundkontakt 8.0.Stiftgehaeuse.90.assy.std	137.0	2. LOCK. IL. HEADER 2te Kontaktsicherung, Stiftwanne	PA6-(GF10-GB20)	DUSTY GRAY Staubgrau SIM./aehn. RAL 7037	1	6
				SHIELDING SLEEVE Schirmhuelse	Cu - ALLOY Cu - Legierung	SILVER PLATED versilbert	2	5
				COMPRESSION DELIMITER, HV HEADER Schraubhuelse, HV-Stiftleiste	DC01	ZnNi - PLATING ZnNi - Beschichtung	4	4
				AXIAL SEAL 79.4 X 50 Axialdichtung 79.4 x 50	MVQ	NATURE / Natur	1	3
				PIN DIA 8.0. CONTACT Rundkontakt 8.0. Kontakt	Cu - ALLOY Cu - Legierung	SILVER PLATED versilbert	2	2
					PA6-(GF10-GB20)	BLUE / blau SIM./aehnlich RAL 5012 (RAL 5005)	2	
		3POS.PIN DIA 8.0.PIN HSG.90.SEALED 3pol.,Rundkontakt 8.0.Stiftgehaeuse.90.gedichtet	PA66-GF30	ORANGE / Orange SIMILAR / aehnlich RAL 2003	1	1		
2-2141227-2	B	2POS.PIN DIA 8.0.PIN HSG.90.ASSY.SLD 2pol.,Rundkontakt 8.0.Stiftgehaeuse.90.assy.std	137.0	2. LOCK. IL. HEADER 2te Kontaktsicherung, Stiftwanne	PA6-(GF10-GB20)	DUSTY GRAY Staubgrau SIM./aehn. RAL 7037	1	6
				SHIELDING SLEEVE Schirmhuelse	Cu - ALLOY Cu - Legierung	SILVER PLATED versilbert	2	5
				COMPRESSION DELIMITER, HV HEADER Schraubhuelse, HV-Stiftleiste	DC01	ZnNi - PLATING ZnNi - Beschichtung	4	4
				AXIAL SEAL 79.4 X 50 Axialdichtung 79.4 x 50	MVQ	NATURE / Natur	1	3
				PIN DIA 8.0. CONTACT Rundkontakt 8.0. Kontakt	Cu - ALLOY Cu - Legierung	SILVER PLATED versilbert	2	2
					PA6-(GF10-GB20)	WHITE / weiss SIM./aehnlich RAL 9010 (RAL 9001)	2	
		3POS.PIN DIA 8.0.PIN HSG.90.SEALED 3pol.,Rundkontakt 8.0.Stiftgehaeuse.90.gedichtet	PA66-GF30	ORANGE / Orange SIMILAR / aehnlich RAL 2003	1	1		
2-2141227-1	A	2POS.PIN DIA 8.0.PIN HSG.90.ASSY.SLD 2pol.,Rundkontakt 8.0.Stiftgehaeuse.90.assy.std	137.0	2. LOCK. IL. HEADER 2te Kontaktsicherung, Stiftwanne	PA6-(GF10-GB20)	DUSTY GRAY Staubgrau SIM./aehn. RAL 7037	1	6
				SHIELDING SLEEVE Schirmhuelse	Cu - ALLOY Cu - Legierung	SILVER PLATED versilbert	2	5
				COMPRESSION DELIMITER, HV HEADER Schraubhuelse, HV-Stiftleiste	DC01	ZnNi - PLATING ZnNi - Beschichtung	4	4
				AXIAL SEAL 79.4 X 50 Axialdichtung 79.4 x 50	MVQ	NATURE / Natur	1	3
				PIN DIA 8.0. CONTACT Rundkontakt 8.0. Kontakt	Cu - ALLOY Cu - Legierung	SILVER PLATED versilbert	2	2
					PA6-(GF10-GB20)	BLACK / schwarz SIM./aehnlich RAL 9005 (RAL 9011)	2	
		3POS.PIN DIA 8.0.PIN HSG.90.SEALED 3pol.,Rundkontakt 8.0.Stiftgehaeuse.90.gedichtet	PA66-GF30	ORANGE / orange SIMILAR / aehnlich RAL 2003	1	1		

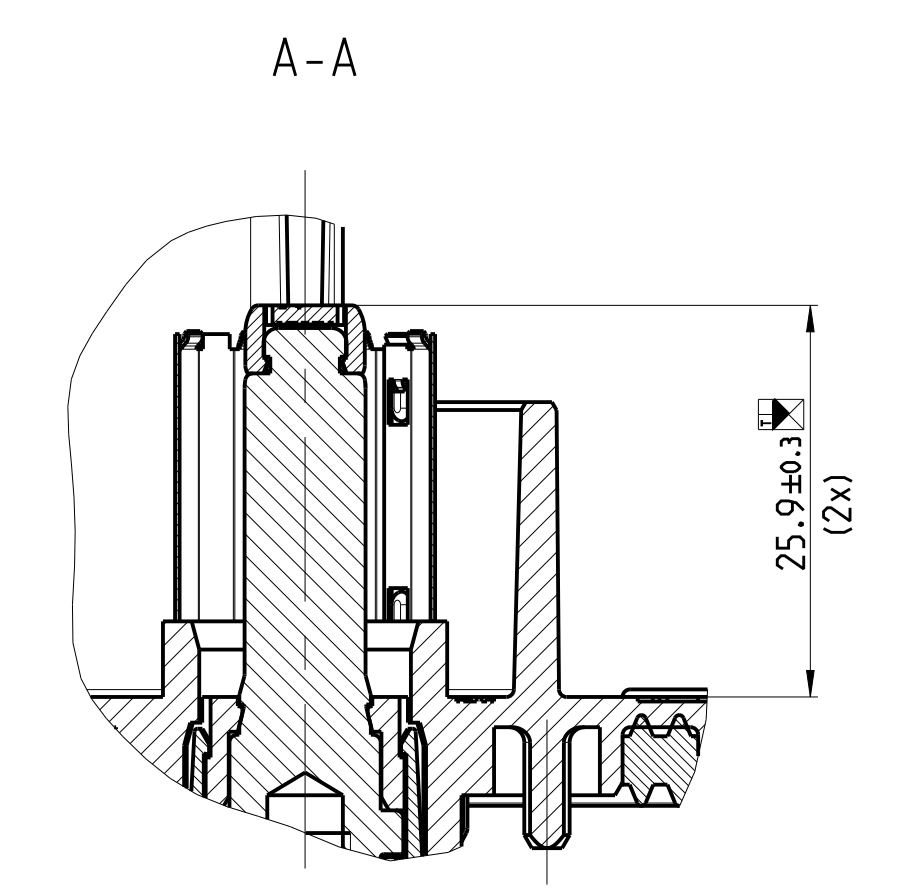
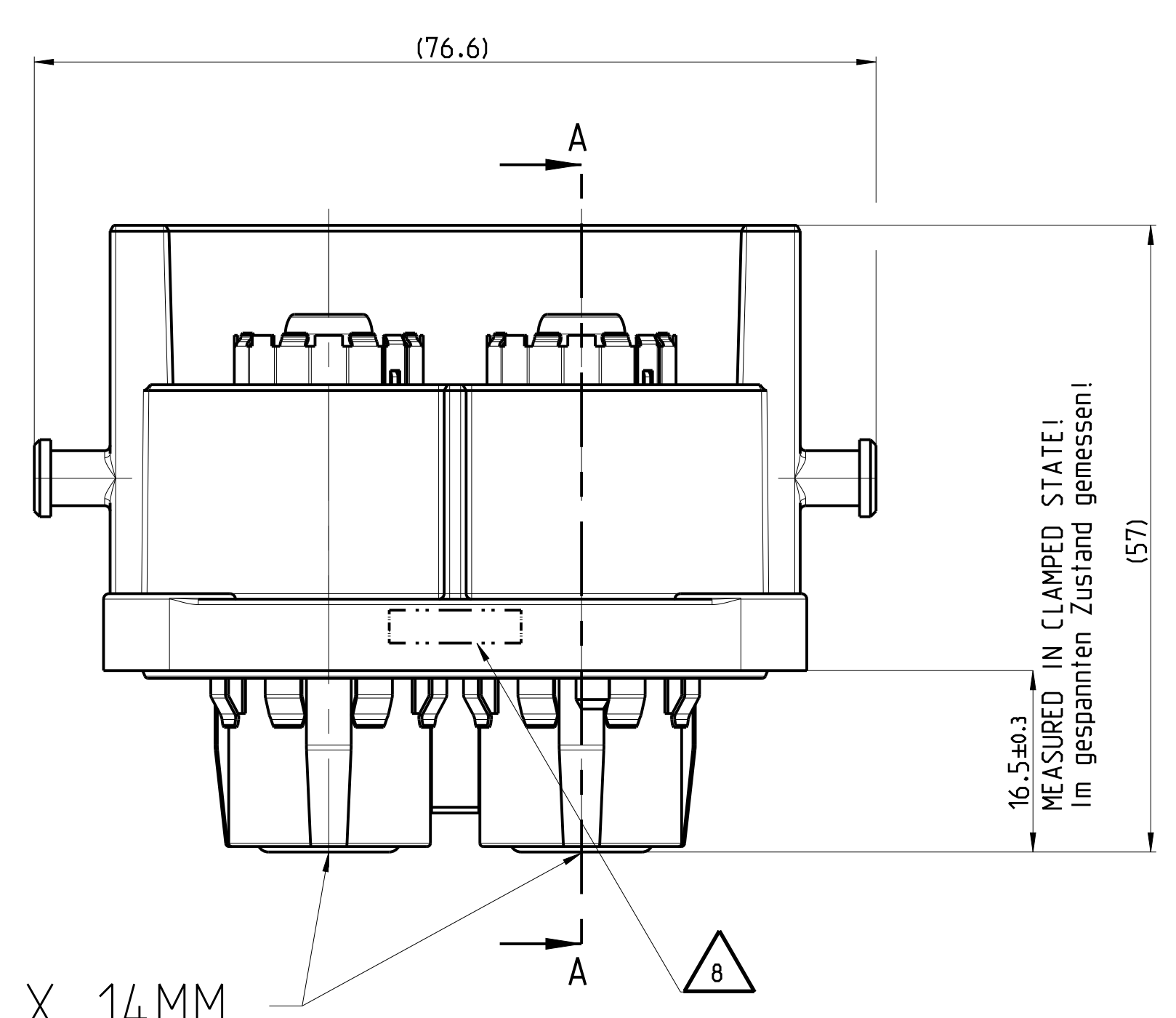


2- -1 AS SHOWN
wie gezeichnet

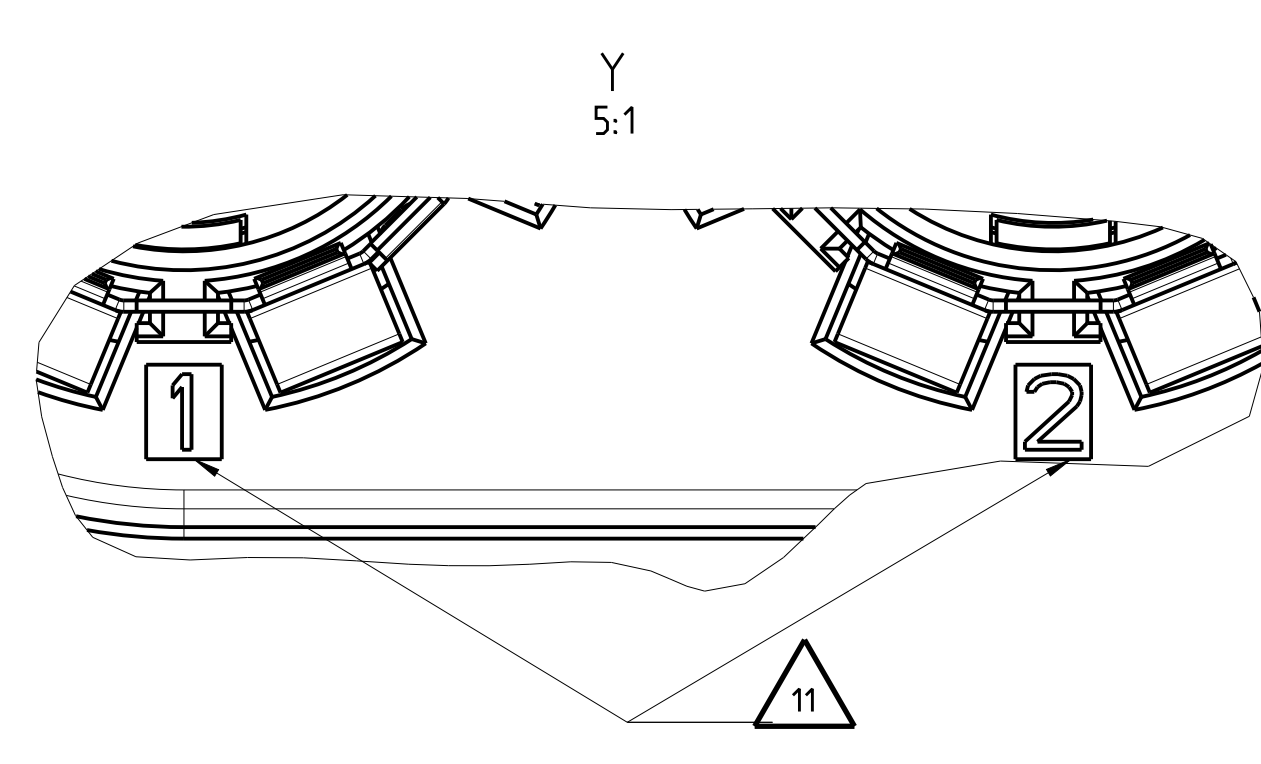
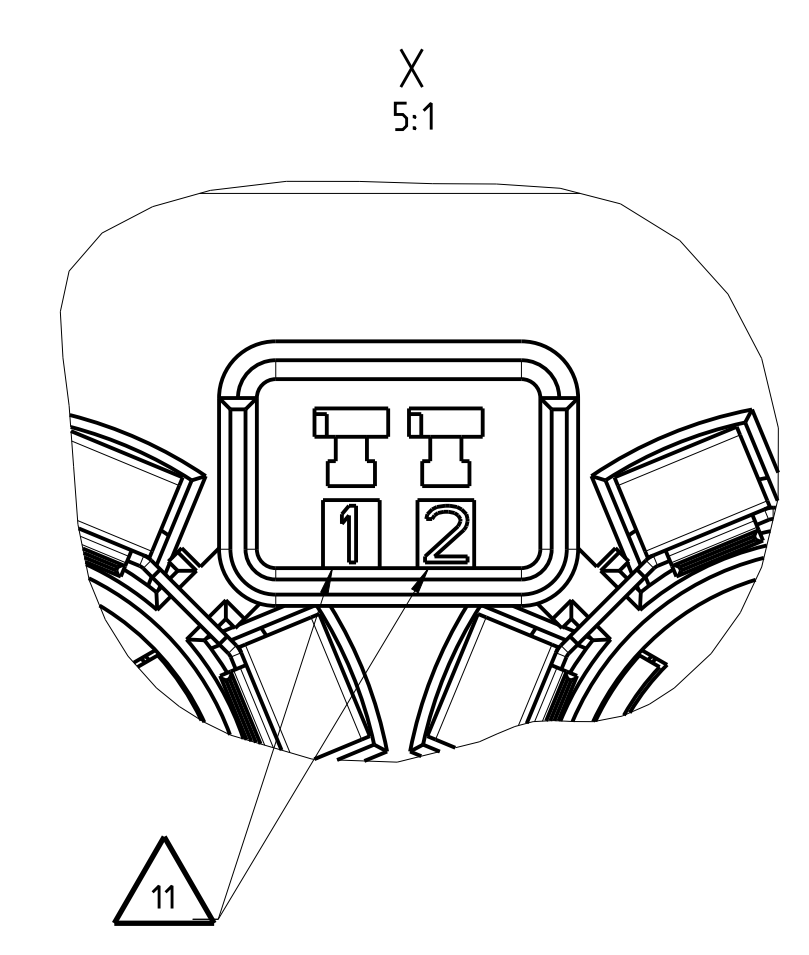
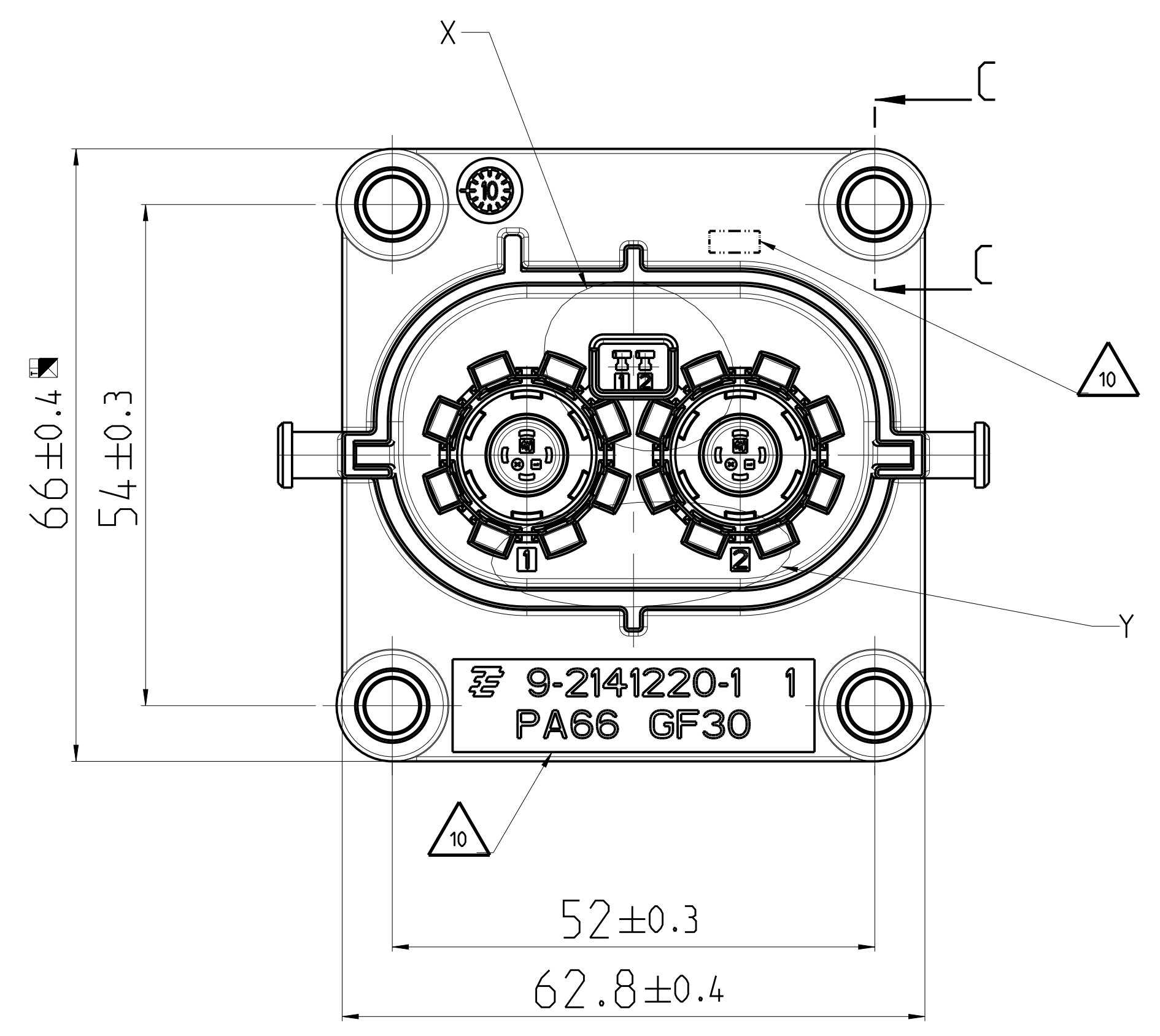
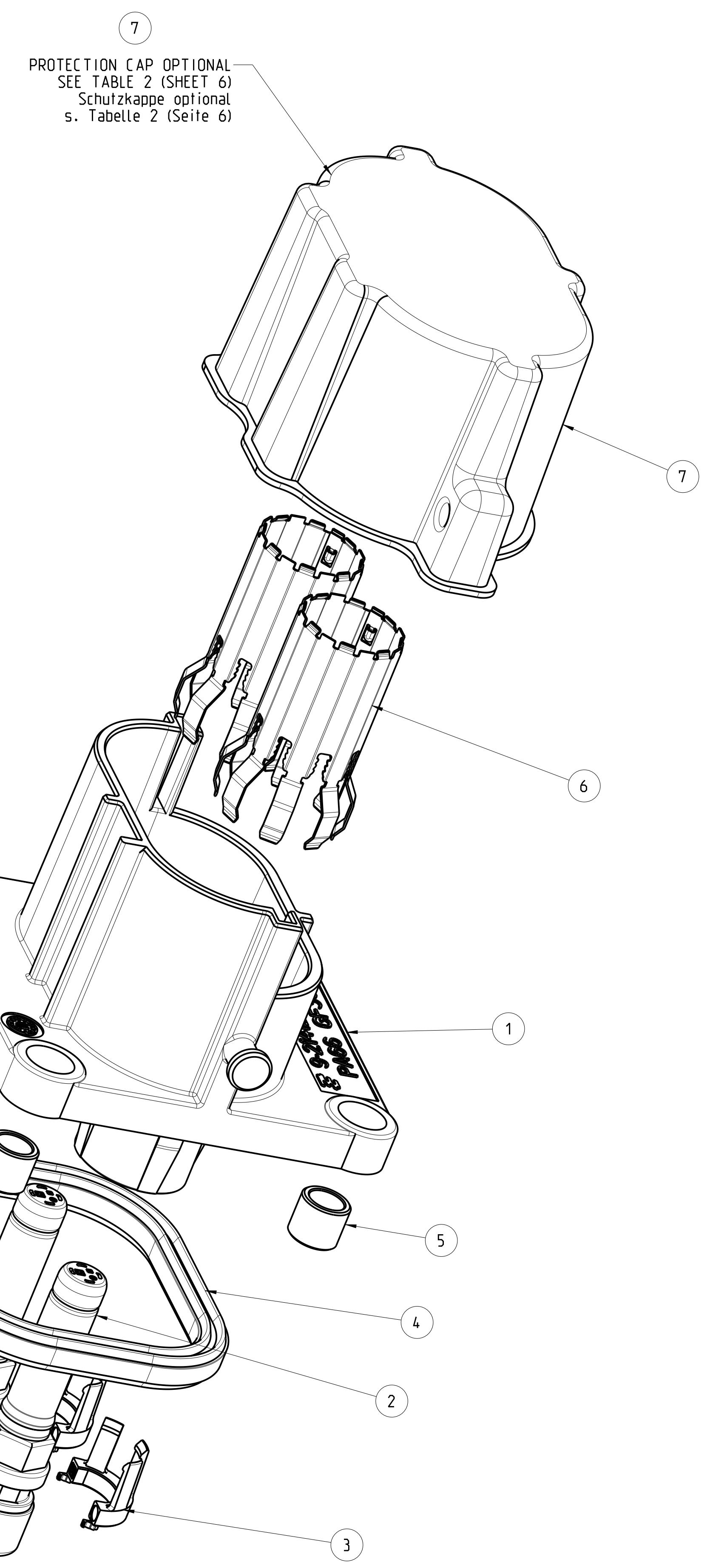
PRODUCT CHARACTERISTICS ACC. QMP_EMEA_012 BESONDERE MERKMALE NACH QMP_EMEA_012	TOLERANCING ISO 8015 TOLERIERUNG ISO 8015
DIESE ZEICHNUNG IST EIN KONTROLLIERTES DOKUMENT BEMASSUNGEN UND TOLERANZEN GEMÄSS: GPS (ISO STANDARDS).	
THIS DRAWING IS A CONTROLLED DOCUMENT.	
DIMENSIONING AND TOLERANCING PER GPS (ISO STANDARDS)	DATE: 20JAN2016
DESIGNER: W. SAENGER	APPROVED: 20JAN2016
DATE: 20JAN2016	SCALE: 1:1
PRODUCT SPEC: 2POS.PIN DIA 8.0.PIN HSG.ASSY.SLD	REV: 1
APPLICATION SPEC: SEE SHEET 3	REV: 1
VERIFICATION SPEC: SEE SHEET 3	REV: 1
FINISH SPEC: SEE TABLE	REV: 1
WEIGHT SPEC: SEE TABLE	REV: 1
CUSTOMER DRAWING	REV: 1



MOUNTING SCREW 4X
Befestigungsschraube 4x



△△ PIN-THREAD: M6 X 14MM
Anschlussgewinde
Rundkontakt: M6 x 14mm



NOTES
Bemerkungen

- 1 IN CASE OF DISCREPANCIES BETWEEN GERMAN AND ENGLISH TEXT THE GERMAN TEXT IS BINDING. Im Falle von Unterschieden zwischen dem deutschen und dem englischen Text ist der deutsche Text verbindlich.
- 2 PACKAGING ACC. TO SPEC.: V - 2141227. Verpackung nach Spec.: V - 2141227.
- 3 MOUNTING SCREW Ø5MM WITH MINIMUM SCREW HEAD Ø10MM. MAXIMUM SCREW HEAD Ø12MM. RECOMMENDED TIGHTENING TORQUE OF THE SCREW 6±0.5NM. THREAD ENGAGEMENT ACCORDING TO TE-DRAWING NO.: 114-94032. Befestigungsschraube Ø5mm mit minimalem Schraubenkopf Ø10mm, maximalem Schraubenkopf Ø12mm. Empfohlenes Anzugsmoment der Schraube 6±0.5Nm. Einschraubtiefe entsprechend TE-Zeichnung Nr.: 114-94032.
- 4 RECOMMENDED TIGHTENING TORQUE OF THE SCREW M6-8±1NM. A SCREW RETENTION WILL BE RECOMMENDED. Empfohlenes Anzugsmoment der Schraube M6-8±1Nm. Eine Schraubensicherung wird empfohlen.
- 5 SUITABLE 2. LOCK FOR IL-CONTACTS: TE-ORDER-NO 2141145. Passende 2te Kontaktsicherung fuer IL-Anschluss: TE-Bestellnummer 2141145
- 6 DIMENSIONING ACCORDING TO TE-INTERFACE DRAWING 114-94034. Bemessung nach Schnittstellenzeichnung 114-94034
- 7 ELECTRICAL TEST ACC. TO LV 123. "ELECTRICAL CHARACTERISTICS AND ELECTRICAL SAFETY FOR HIGH VOLTAGE COMPONENTS". Elektrische Pruefung in Anlehnung an LV 123. "Elektrische Eigenschaften und Sicherheit von Hochvoltkomponenten"
- 8 AREA FOR MARKING "OK PARTS". Bereich fuer Kennzeichnung "Gutteilmarkierung"
- 9 INSPECTION FOR COMPLETENESS. Pruefung auf Vollstaendigkeit
- 10 SUPPLIER MARK. Lieferantenkennzeichnung
- 11 CAVITY IDENTIFICATION. Kammerbezeichnung

NOTE Bem.	FEATURE Merkmal	TE-PART-NO. TE-Teile-Nr.
12	MATING CONNECTOR. 2POS.8MM HV.REC HSG.90DEG.ASSY.SEALED. Gegenstecker: 2pol.8mm HV.Steckergehäuse.90Grad.Assy.gedichtet	2141160
13	INTERFACE DRAWING 2POS/3POS HV. 90DEG. CAT.2. Schnittstellenzeichnung 2pol./3pol., 90Grad, Kategorie 2	114-94034
14	INTERFACE DRAWING ADAPTER PLATE. 2POS/3POS HV 90DEG/180DEG. CATEGORY 2. Ausfuehrungsvorschrift .Aufnahmeplatte.2pol/3pol HV 90Grad/180Grad.Kategorie 2	114-94032
15	PRODUCT-SPEC. Produktspezifikation	108-94268
16	APPLICATION-SPEC. Verarbeitungsspezifikation	114-94153
17	SUITABLE IL-CONTACTS. Passende IL-Kontakte	5-1418760-3

△△ BUSBAR/CABLE SCREWING MUST NOT HAVE NEGATIVE INFLUENCE ON THE PIN POSITION. Sammelschienen- / Kabelschrauben dürfen die Stiftposition nicht negativ beeinflussen.

9- -1
DON'T USE FOR NEW DEVELOPMENTS
9- -1
Nicht fuer Neuentwicklungen verwenden.

9- -1 AS SHOWN wie gezeichnet

PRODUCT CHARACTERISTICS ACC. OMP_EMEA_012 BESONDERE MERKMALE NACH OMP_EMEA_012		TOLERANCE ISO 8015 TOLERIERUNG ISO 8015	
DIESE ZEICHNUNG IST EIN KONTROLLIERTES DOKUMENT. BEMASSUNGEN UND TOLERANZEN GEMÄSS: GPS ISO STANDARDS.			
THIS DRAWING IS A CONTROLLED DOCUMENT.			
DATE: 18AUG2010	DESIGNER: W. SCHRÖDER	DATE: 18AUG2010	DRW. NO.: 18AUG2010
REV. 1	APPROVED: W. BALLES	REV. 1	APP. NO.: 18AUG2010
0 PLC	PRODUCT SPEC	1 PLC	PRODUCT SPEC
2 PLC	PRODUCT SPEC	2 PLC	PRODUCT SPEC
3 PLC	APPLICATION SPEC	3 PLC	APPLICATION SPEC
4 PLC	VERIFICATION SPEC	4 PLC	VERIFICATION SPEC
MATERIAL: SHEET 2	FINISH SPEC: 2	REVISION: SHEET 2	SCALE: 1:1
material_2	finish_spec_2	CUSTOMER DRAWING	SCALE: 1:1

9-2POS.PIN DIA 8.0.PIN HSG.ASSY.SLD
2pol.Rundkontakt 8.0.Stiftgeh.,Assy.gedicht

STE TE Connectivity

DATE: 18AUG2010
CASE CODE: 00779
DRAWING NO.: 2141227

RESTRICTED TO: REV J1

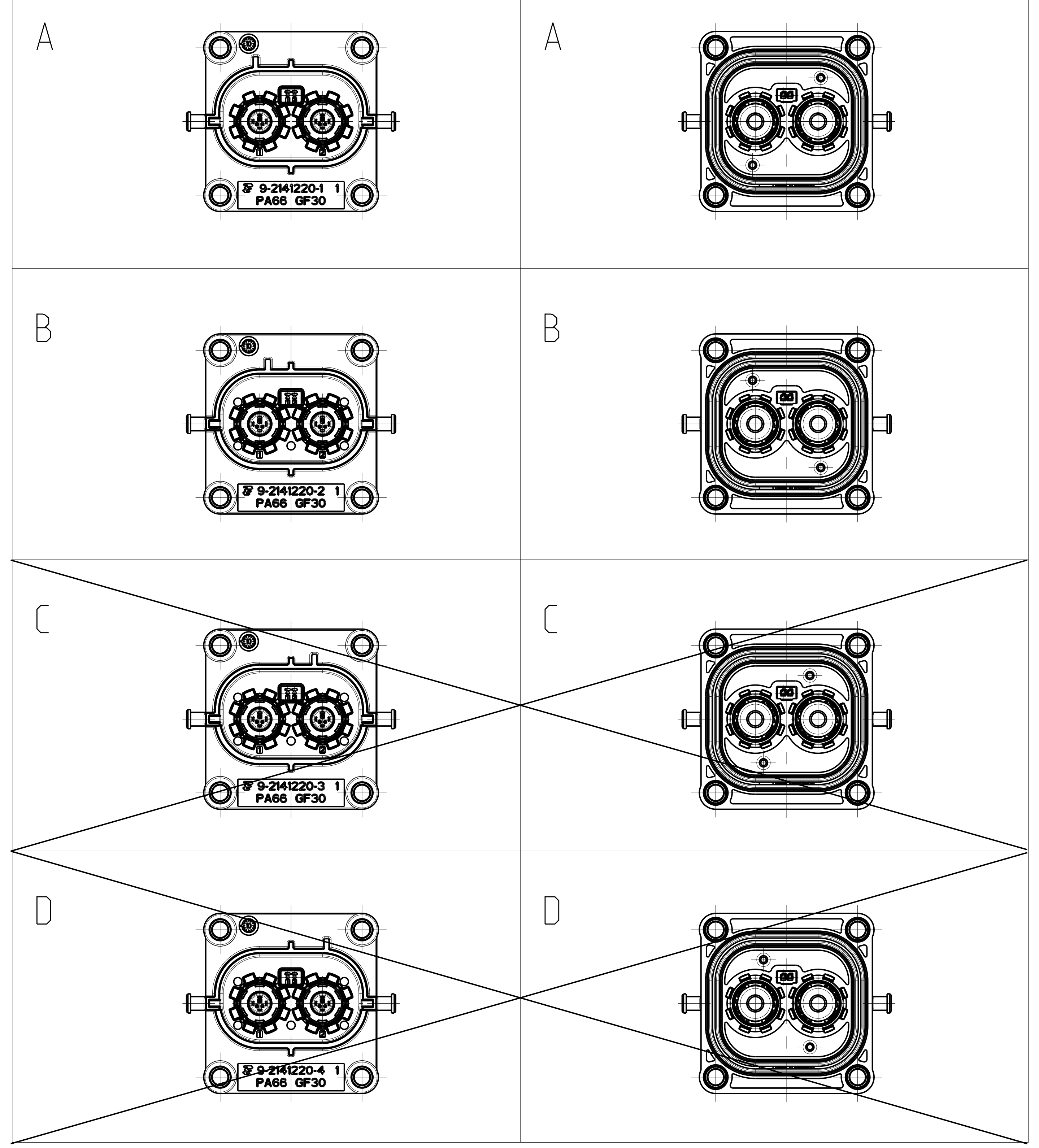
TABLE 2 / Tabelle 2

TE-ASSY-NO.	COD.	DESCRIPTION	TE-ASSY-NO.	TE-PART-NO.	DESCRIPTION	MATERIAL	SURFACE COLOUR	QTY	ITEM
7-2141227-4	D	2POS.PIN DIA 8.0.PIN HSG.90.ASSY.Std OPTIONAL PROTECTION CAP 2pol.Rundkontakt 8.0.Stiftgehäuse.90.assy.std optional Schutzkappe	9-2141227-4	-	2POS.PIN DIA 8.0.PIN HSG.90.ASSY.SLD 2pol.Rundkontakt 8.0.Stiftgehäuse.90.assy.std	PS	BLACK / schwarz SIM./aehnlich RAL 9005 (RAL 9011)	1	7
7-2141227-3	C	2POS.PIN DIA 8.0.PIN HSG.90.ASSY.Std OPTIONAL PROTECTION CAP 2pol.Rundkontakt 8.0.Stiftgehäuse.90.assy.std optional Schutzkappe	9-2141227-3	-	2POS.PIN DIA 8.0.PIN HSG.90.ASSY.SLD 2pol.Rundkontakt 8.0.Stiftgehäuse.90.assy.std	PS	BLACK / schwarz SIM./aehnlich RAL 9005 (RAL 9011)	1	7
7-2141227-2	B	2POS.PIN DIA 8.0.PIN HSG.90.ASSY.Std OPTIONAL PROTECTION CAP 2pol.Rundkontakt 8.0.Stiftgehäuse.90.assy.std optional Schutzkappe	9-2141227-2	-	2POS.PIN DIA 8.0.PIN HSG.90.ASSY.SLD 2pol.Rundkontakt 8.0.Stiftgehäuse.90.assy.std	PS	BLACK / schwarz SIM./aehnlich RAL 9005 (RAL 9011)	1	7
7-2141227-1	A	2POS.PIN DIA 8.0.PIN HSG.90.ASSY.Std OPTIONAL PROTECTION CAP 2pol.Rundkontakt 8.0.Stiftgehäuse.90.assy.std optional Schutzkappe	9-2141227-1	-	2POS.PIN DIA 8.0.PIN HSG.90.ASSY.SLD 2pol.Rundkontakt 8.0.Stiftgehäuse.90.assy.std	PS	BLACK / schwarz SIM./aehnlich RAL 9005 (RAL 9011)	1	7

CODINGS / Kodierungen
1:1

ACCORDING TO INTERFACE DRAWING:
114-94034
Entsprechend Schnittstellenzeichnung
114-94034

ACCORDING TO INTERFACE DRAWING:
114-94032
Entsprechend Schnittstellenzeichnung
114-94032



9- -1
DON'T USE FOR NEW DEVELOPMENTS
9- -1
Nicht fuer Neuentwicklungen verwenden.

9- -1 AS SHOWN
wie gezeichnet

TABLE 1 / Tabelle 1

TE-ORDER-NO.	CODING	DESCRIPTION	WEIGHT-ASSY (g)	DESCRIPTION	MATERIAL	SURFACE COLOUR	QTY	ITEM
9-2141227-4	D	2POS.PIN DIA 8.0.PIN HSG.90.ASSY.SLD 2pol.Rundkontakt 8.0.Stiftgehäuse.90.assy.std	120.5	SHIELDING SLEEVE Schirmhülse	CU - ALLOY Cu-Legierung	SILVER PLATED Versilbert	2	6
				SLEEVE, DISTANCE, LV+HV PIN HEADER Distanzhülse, LV+HV Stiftwanne	CU - ALLOY Cu-Legierung	NICKEL PLATED Vernickelt	4	5
				AXIAL SEAL 56.4 x 50 Axialdichtung 56.4 x 50	MVQ	NATURE / Natur	1	4
				2. LOCK PIN DIA 8.0.CONTACT 2. Sicherung, Rundkontakt 8.0mm	PA66-GF30	BLACK / schwarz SIM. / aehnlich RAL 9005	4	3
				PIN DIA 8.0. CONTACT, ASSY Rundkontakt 8.0. Kontakt, Assy	CU - ALLOY Cu-Legierung	SILVER PLATED Versilbert	2	
					PA66-(GF10-GB20)	CLARET VIOLET Bordbauviolett SIM. / aehnlich RAL 4004	2	
				2POS.PIN DIA 8.0.PIN HSG.90.SEALED 2pol.Rundkontakt 8.0.Stiftgehäuse.90.gedichtet	PA66-GF30	ORANGE / Orange SIM. / aehnlich RAL 2003	1	1
9-2141227-3	C	2POS.PIN DIA 8.0.PIN HSG.90.ASSY.SLD 2pol.Rundkontakt 8.0.Stiftgehäuse.90.assy.std	120.5	SHIELDING SLEEVE Schirmhülse	CU - ALLOY Cu-Legierung	SILVER PLATED Versilbert	2	6
				SLEEVE, DISTANCE, LV+HV PIN HEADER Distanzhülse, LV+HV Stiftwanne	CU - ALLOY Cu-Legierung	NICKEL PLATED Vernickelt	4	5
				AXIAL SEAL 56.4 x 50 Axialdichtung 56.4 x 50	MVQ	NATURE / Natur	1	4
				2. LOCK PIN DIA 8.0.CONTACT 2. Sicherung, Rundkontakt 8.0mm	PA66-GF30	BLACK / schwarz SIM. / aehnlich RAL 9005	4	3
				PIN DIA 8.0. CONTACT, ASSY Rundkontakt 8.0. Kontakt, Assy	CU - ALLOY Cu-Legierung	SILVER PLATED Versilbert	2	
					PA66-(GF10-GB20)	BLUE / Blau SIM. / aehnlich RAL 5012 (RAL 5005)	2	
				2POS.PIN DIA 8.0.PIN HSG.90.SEALED 2pol.Rundkontakt 8.0.Stiftgehäuse.90.gedichtet	PA66-GF30	ORANGE / Orange SIM. / aehnlich RAL 2003	1	1
9-2141227-2	B	2POS.PIN DIA 8.0.PIN HSG.90.ASSY.SLD 2pol.Rundkontakt 8.0.Stiftgehäuse.90.assy.std	120.5	SHIELDING SLEEVE Schirmhülse	CU - ALLOY Cu-Legierung	SILVER PLATED Versilbert	2	6
				SLEEVE, DISTANCE, LV+HV PIN HEADER Distanzhülse, LV+HV Stiftwanne	CU - ALLOY Cu-Legierung	NICKEL PLATED Vernickelt	4	5
				AXIAL SEAL 56.4 x 50 Axialdichtung 56.4 x 50	MVQ	NATURE / Natur	1	4
				2. LOCK PIN DIA 8.0.CONTACT 2. Sicherung, Rundkontakt 8.0mm	PA66-GF30	BLACK / schwarz SIM. / aehnlich RAL 9005	4	3
				PIN DIA 8.0. CONTACT, ASSY Rundkontakt 8.0. Kontakt, Assy	CU - ALLOY Cu-Legierung	SILVER PLATED Versilbert	2	
					PA66-(GF10-GB20)	WHITE / weiss SIM. / aehnlich RAL 9010 (RAL 9001)	2	
				2POS.PIN DIA 8.0.PIN HSG.90.SEALED 2pol.Rundkontakt 8.0.Stiftgehäuse.90.gedichtet	PA66-GF30	ORANGE / Orange SIM. / aehnlich RAL 2003	1	1
9-2141227-1	A	2POS.PIN DIA 8.0.PIN HSG.90.ASSY.SLD 2pol.Rundkontakt 8.0.Stiftgehäuse.90.assy.std	120.5	SHIELDING SLEEVE Schirmhülse	CU - ALLOY Cu-Legierung	SILVER PLATED Versilbert	2	6
				SLEEVE, DISTANCE, LV+HV PIN HEADER Distanzhülse, LV+HV Stiftwanne	CU - ALLOY Cu-Legierung	NICKEL PLATED Vernickelt	4	5
				AXIAL SEAL 56.4 x 50 Axialdichtung 56.4 x 50	MVQ	NATURE / Natur	1	4
				2. LOCK PIN DIA 8.0.CONTACT 2. Sicherung, Rundkontakt 8.0mm	PA66-GF30	BLACK / schwarz SIM. / aehnlich RAL 9005	4	3
				PIN DIA 8.0. CONTACT, ASSY Rundkontakt 8.0. Kontakt, Assy	CU - ALLOY Cu-Legierung	SILVER PLATED Versilbert	2	
					PA66-(GF10-GB20)	BLACK / schwarz SIM. / aehnlich RAL 9005 (RAL 9011)	2	
				2POS.PIN DIA 8.0.PIN HSG.90.SEALED 2pol.Rundkontakt 8.0.Stiftgehäuse.90.gedichtet	PA66-GF30	ORANGE / Orange SIM. / aehnlich RAL 2003	1	1

PRODUCT CHARACTERISTICS ACC. OMP_EMEA_012
 BESONDERE MERKMALE NACH OMP_EMEA_012

THIS DRAWING IS A CONTROLLED DOCUMENT.
 DIMENSIONING AND TOLERANCING PER GPS ISO STANDARDS.

DATE: 14.08.2010
 DRAWING NO.: 2141227-1
 PART NO.: 2141227-1

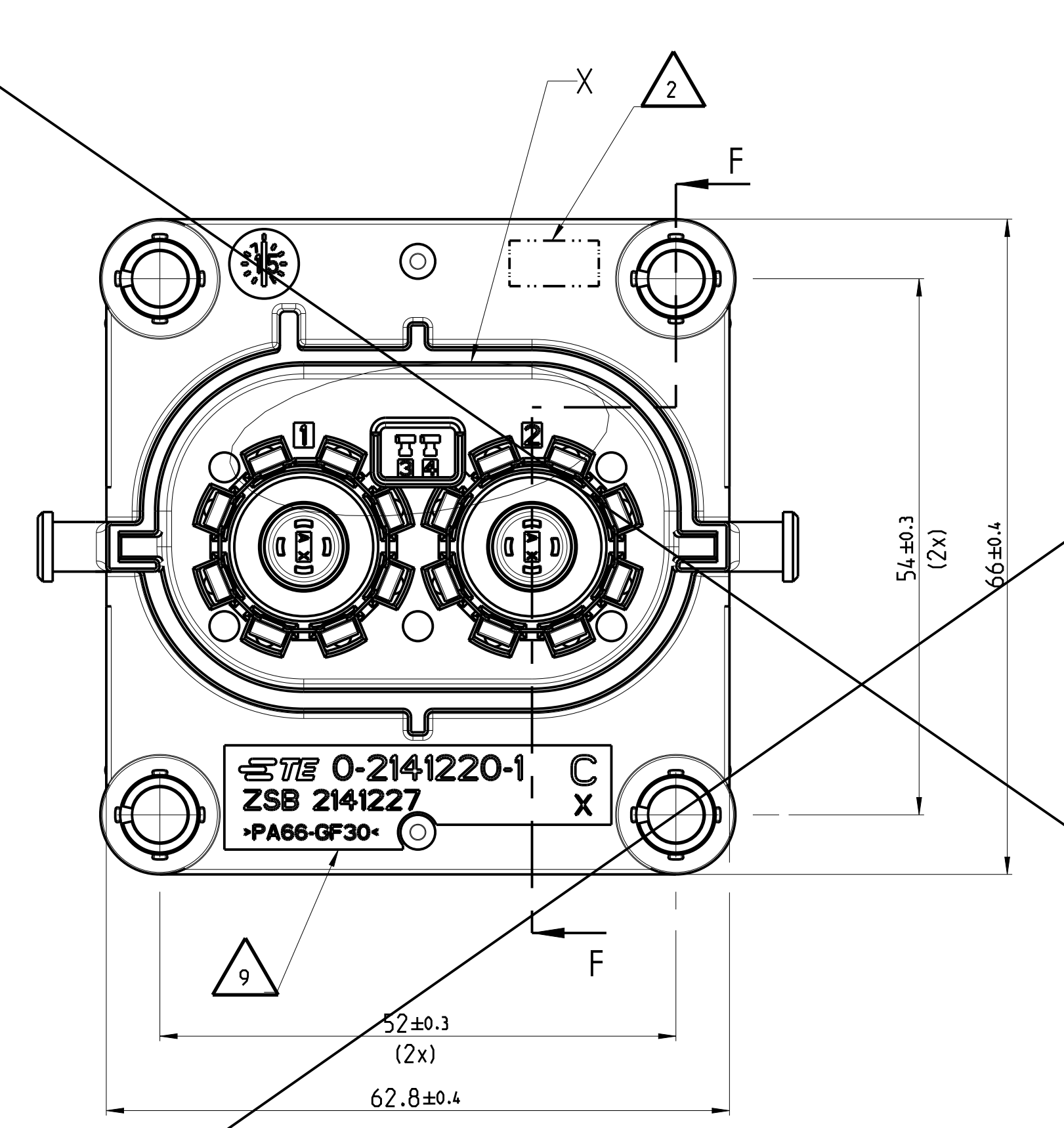
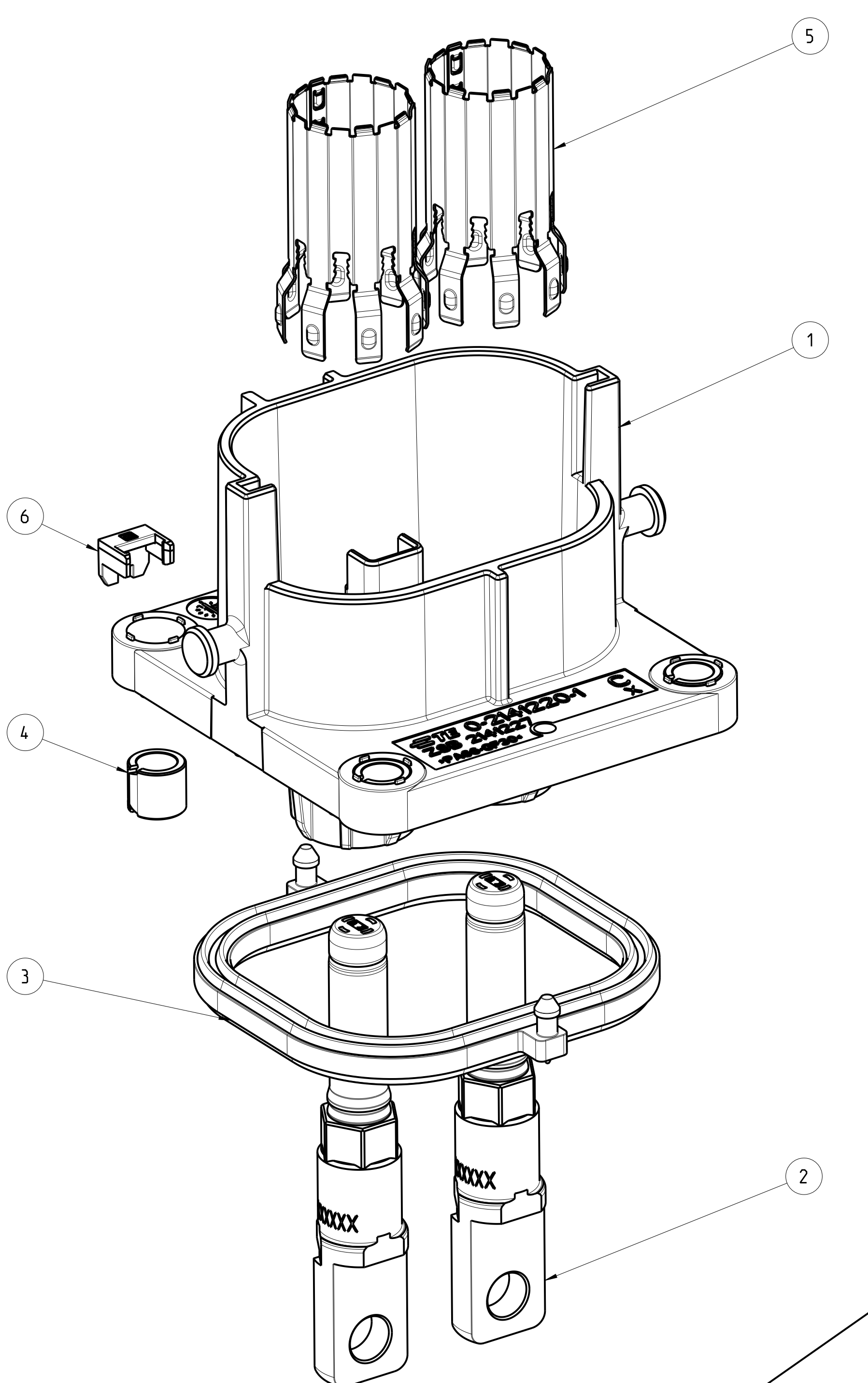
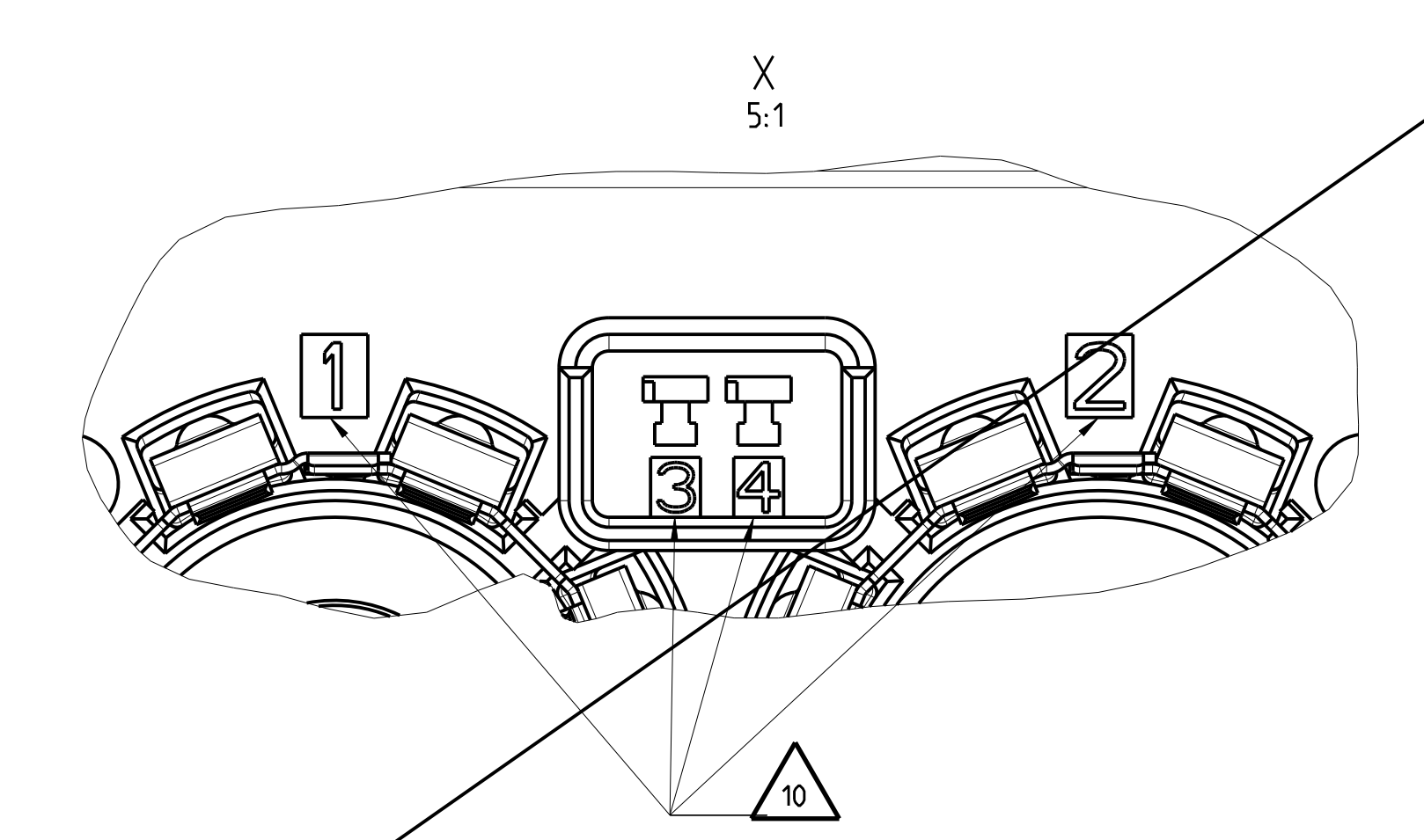
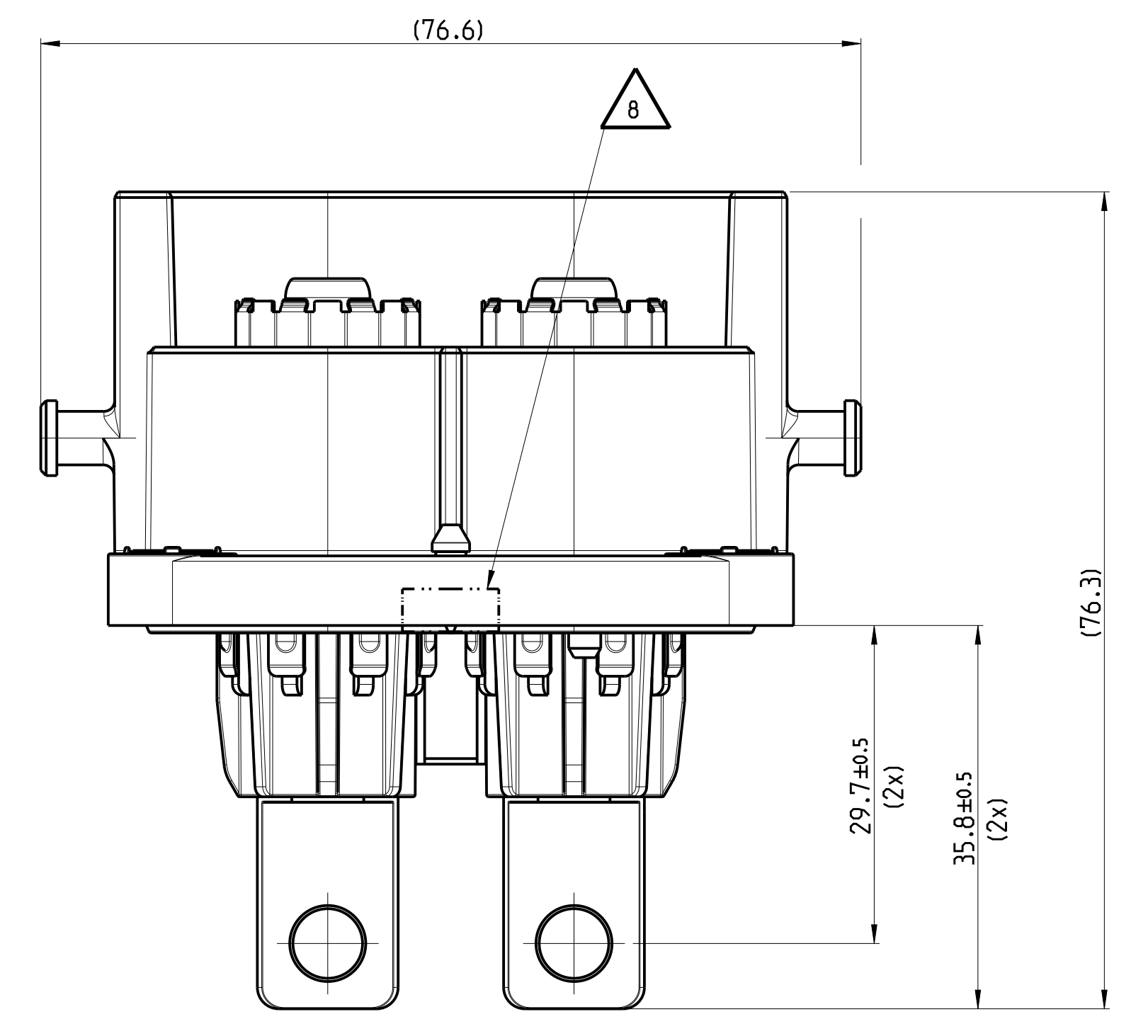
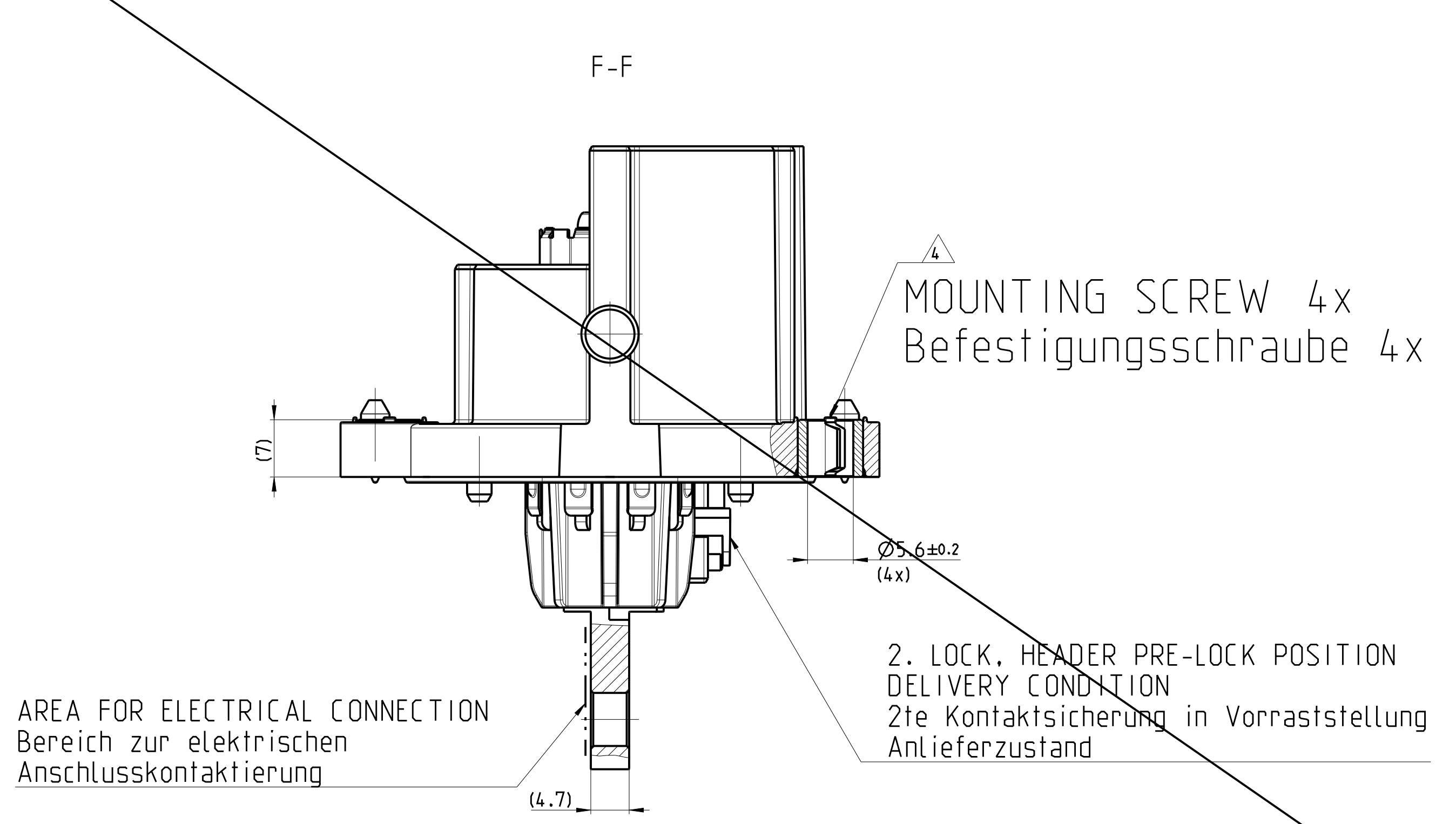
TE Connectivity

2POS.PIN DIA 8.0.PIN HSG.ASSY.SLD
 2pol.Rundkontakt 8.0.Stiftgeh., Assy.gedich

SCALE: 1:1
 SHEET: 6 OF 8
 REV: J1

REV. NO.	DESCRIPTION	DATE	BY	APPV.
1	SEE SHEET 1			

DIMENSIONING AND TOLERANCING PER GPS ISO STANDARDS.



NOTES
Bemerkungen

- IN CASE OF DISCREPANCIES BETWEEN GERMAN AND ENGLISH TEXT THE GERMAN TEXT IS BINDING
Im Falle von Unterschieden zwischen dem deutschen und dem englischen Text ist der deutsche Text verbindlich
- PRODUCTIONDATE: (W/W/YY/REV.)
Produktionsdatum: (W/W/JJ/Rev.)
- INSPECTION FOR COMPLETENESS
Prüfung auf Vollständigkeit
- MOUNTING SCREW Ø5MM WITH MINIMUM SCREW HEAD Ø10MM. MAXIMUM SCREW HEAD Ø12MM. RECOMMENDED TIGHTENING TORQUE OF THE SCREW 6±0.5NM. THREAD ENGAGEMENT ACCORDING TO TE-DRAWING NO.: 114-94032. Befestigungsschraube Ø5mm mit minimalem Schraubenkopf Ø10mm, maximalem Schraubenkopf Ø12mm, empfohlenes Anzugsmoment der Schraube 6±0.5Nm, Einschraubtiefe entsprechend TE-Zeichnung Nr.: 114-94032.
- RECOMMENDED TIGHTENING TORQUE OF THE SCREW M6=8±1 NM A SCREW RETENTION WILL RECOMMENDED
Empfohlenes Anzugsmoment der Schraube M6=8±1Nm. Eine Schraubensicherung wird empfohlen.
- SUITABLE 2. LOCK FOR IL-CONTACTS: TE-ORDER-NO 2177966
Passende 2te Kontaktsicherung fuer IL-Anschluss: TE-Bestellnummer 2177966
- DIMENSIONING ACCORDING TO TE-INTERFACE DRAWING 114-94034
Bemassung nach Schnittstellenzeichnung 114-94034
- ELECTRICAL TEST ACC. TO LV 123
"ELECTRICAL CHARACTERISTICS AND ELECTRICAL SAFETY FOR HIGH VOLTAGE COMPONENTS"
Elektrische Pruefung in Anlehnung an LV 123
"Elektrische Eigenschaften und Sicherheit von Hochvoltkomponenten"
- AREA FOR MARKING "OK PARTS"
Bereich fuer Kennzeichnung "Gutteilmarkierung"
- SUPPLIER MARK
Lieferantenkennzeichnung
- CAVITY IDENTIFICATION
Kammerbezeichnung
- PACKAGING ACC. TE-SPEC.: V - 2141227
Verpackung nach TE-Spec.: V - 2141227

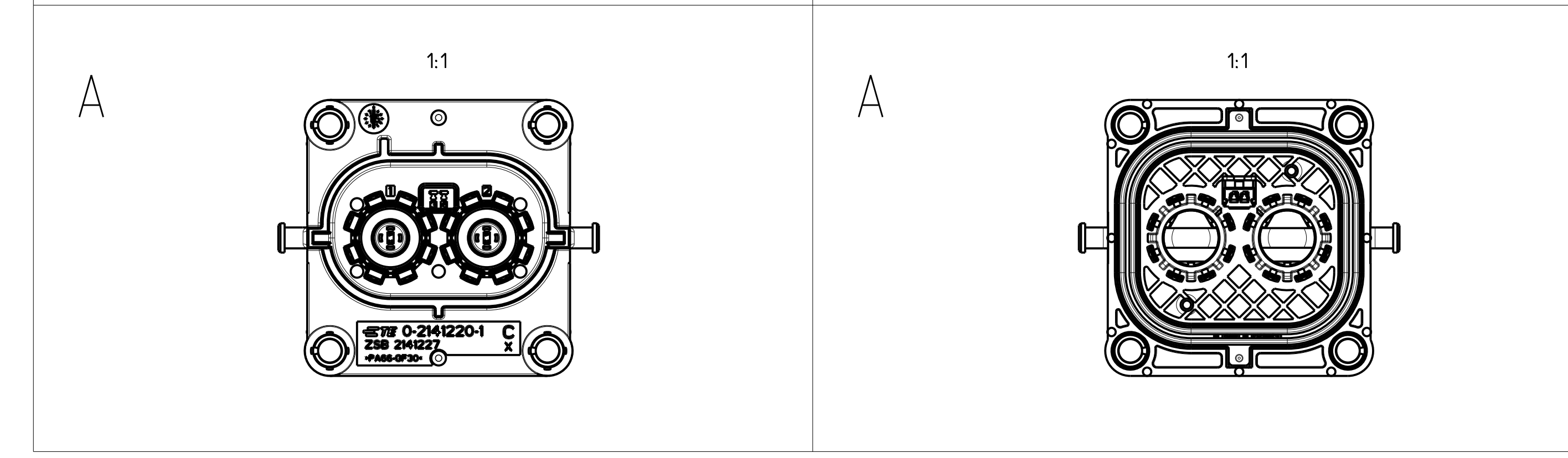
NOTE Bem.	FEATURE Merkmal	TE-PART-NO. TE-Teile-Nr. 90DEG	TE-PART-NO. TE-Teile-Nr. 180DEG
13	MATING CONNECTOR: 2POS,8MM HV.REC HSG.ASSY,SEALED Gegenstecker: 2pol,8mm HV.Steckergehaeuse,Assy,gedichtet	2141160 2282334	114-94130 2177052
14	INTERFACE DRAWING 2POS/3POS HV, CAT.2 Schnittstellenzeichnung 2pol./3pol., Kategorie 2	114-94034	
15	INTERFACE DRAWING ADAPTER PLATE, 2POS/3POS HV 90DEG/180DEG, CATEGORY 2 Ausfuhrungsvorschrift, Aufnahmeplatte, 2pol./3pol. HV 90Grad/180Grad, Kategorie 2	114-94032	
16	PRODUCT-SPEC. Produktspezifikation	108-94268	108-94297
17	APPLICATION-SPEC. Verarbeitungsspezifikation	114-94153	
18	SUITABLE IL-CONTACTS Passende IL-Kontakte	1418760-3	

VIEWES WITHOUT PROTECTION CAP
Ansichten ohne Schutzkappe

CODINGS / Kodierungen
1:1

ACCORDING TO INTERFACE DRAWING: 114-94034
Entsprechend Schnittstellenzeichnung 114-94034

ACCORDING TO INTERFACE DRAWING: 114-94032
Entsprechend Schnittstellenzeichnung 114-94032



TE-ASSY-NO.	COD.	DESCRIPTION Beschreibung	WEIGHT-ASSY (g)	DESCRIPTION	MATERIAL	SURFACE COLOUR	QTY	ITEM
2344255-1	A	2POS.PIN DIA 8.0.PIN HSG.90.ASSY.SLD 2pol.Rundkontakt 8.0.Stiftgehaeuse,90.assy,slid	144.6	2. LOCK, IL. HEADER 2te Kontaktsicherung, Stiffwanne	PA6-(GF10-GB20)	DUSTY GRAY Staubgrau SIM./aehnli. RAL 7037	1	6
				SHIELDING SLEEVE Schirmhulse	Cu - ALLOY Cu - Legierung	SILVER PLATED versilbert	2	5
				COMPRESSION DELIMITER, HV HEADER Schraubhulse, HV-Stiftleiste	DC01	ZnNi - PLATING ZnNi - Beschichtung	4	4
				AXIAL SEAL 79,4 x 50 Axialdichtung 79,4 x 50	MVQ	NATURE / Natur	1	3
				PIN DIA 8.0. CONTACT Rundkontakt 8.0. Kontakt	Cu - ALLOY Cu - Legierung	SILVER PLATED versilbert	2	2
					PA6-(GF10-GB20)	BLACK / schwarz SIM./aehnlich RAL 9005 (RAL 9011)	2	
		3POS.PIN DIA 8.0.PIN HSG.90.SEALED 3pol.Rundkontakt 8.0.Stiftgehaeuse,90.gedichtet		ORANGE / orange SIMILAR / aehnlich RAL 2003	PA66-GF30		1	1

2344255-1 AS SHOWN
wie gezeichnet

TE Connectivity

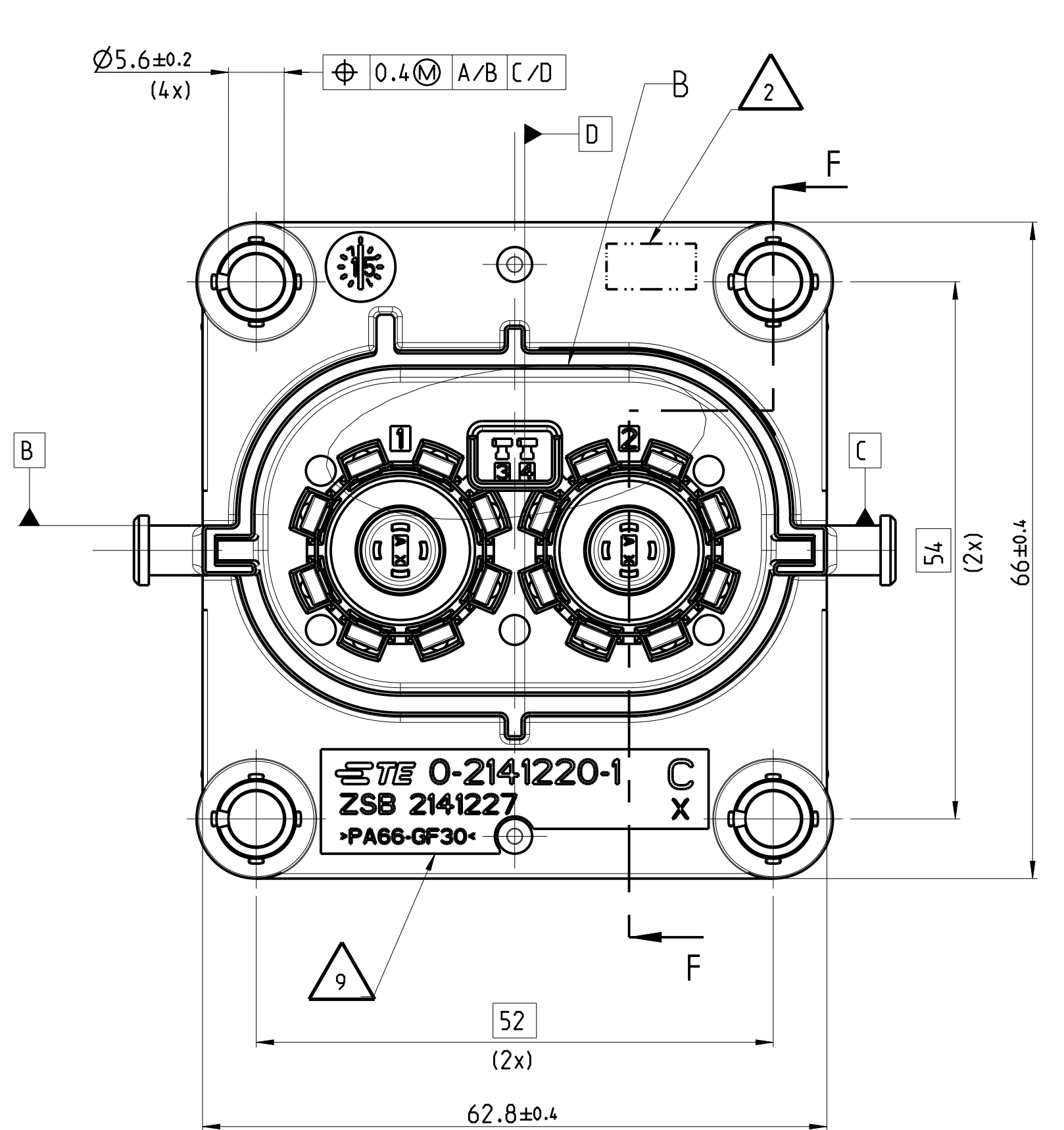
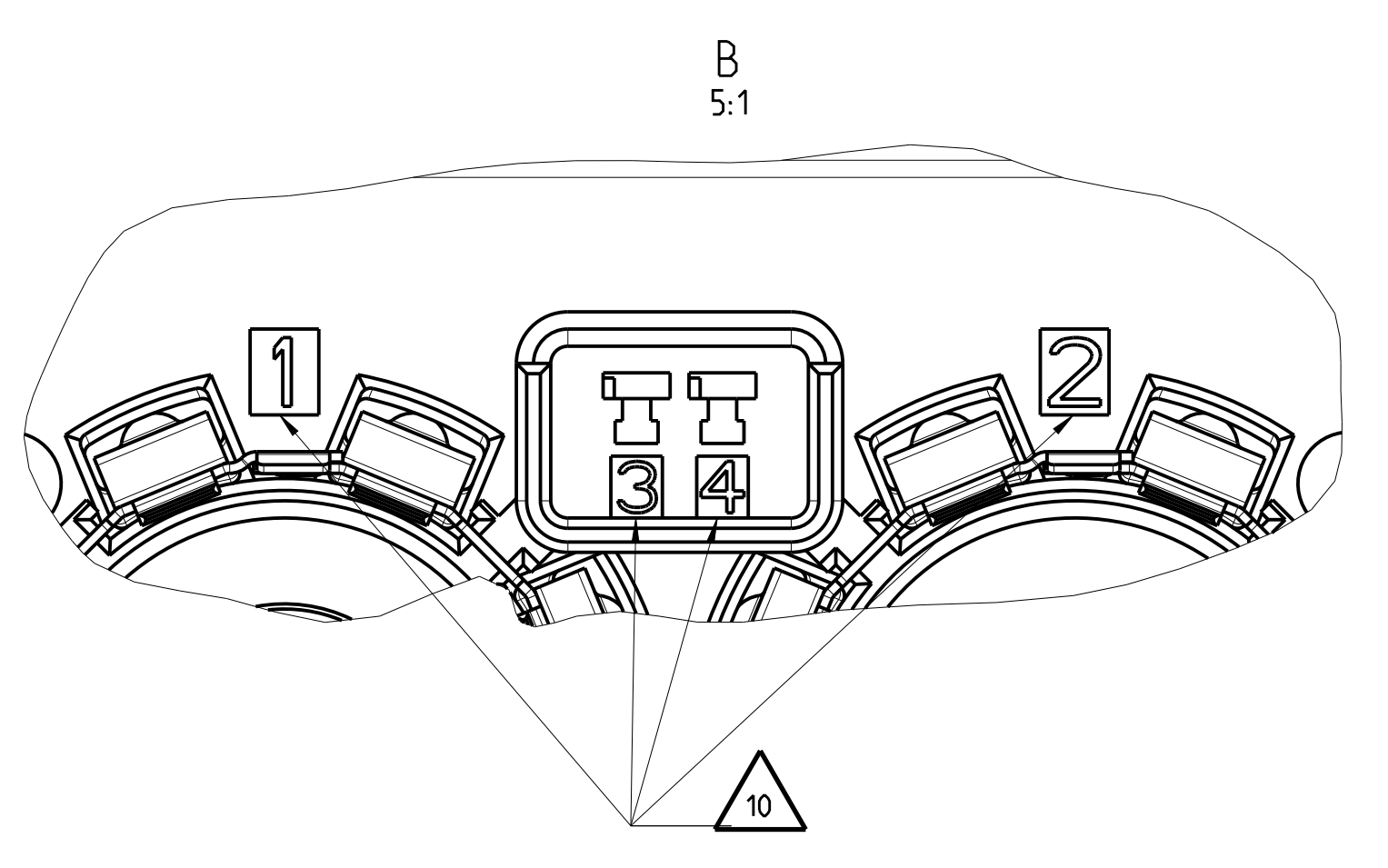
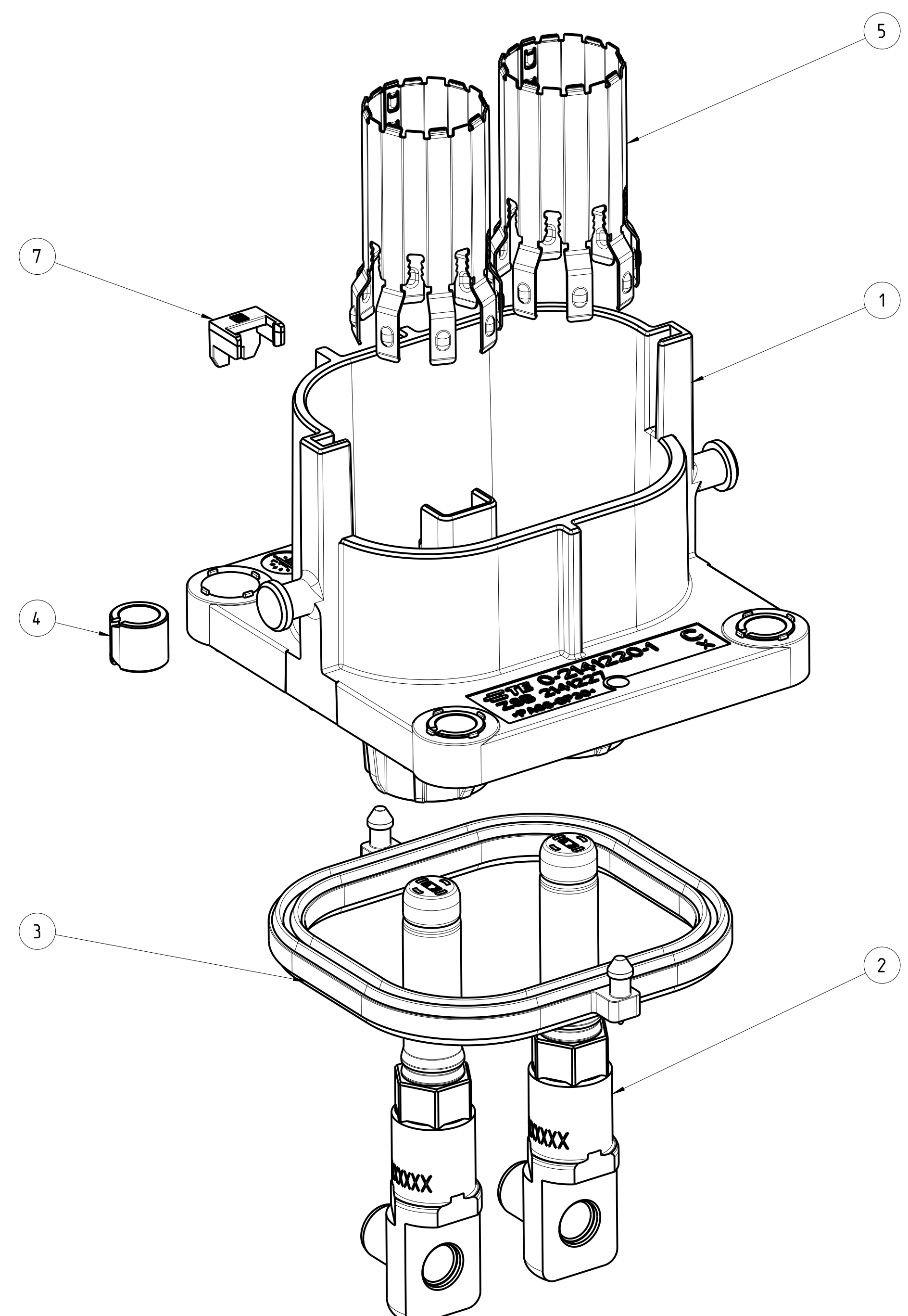
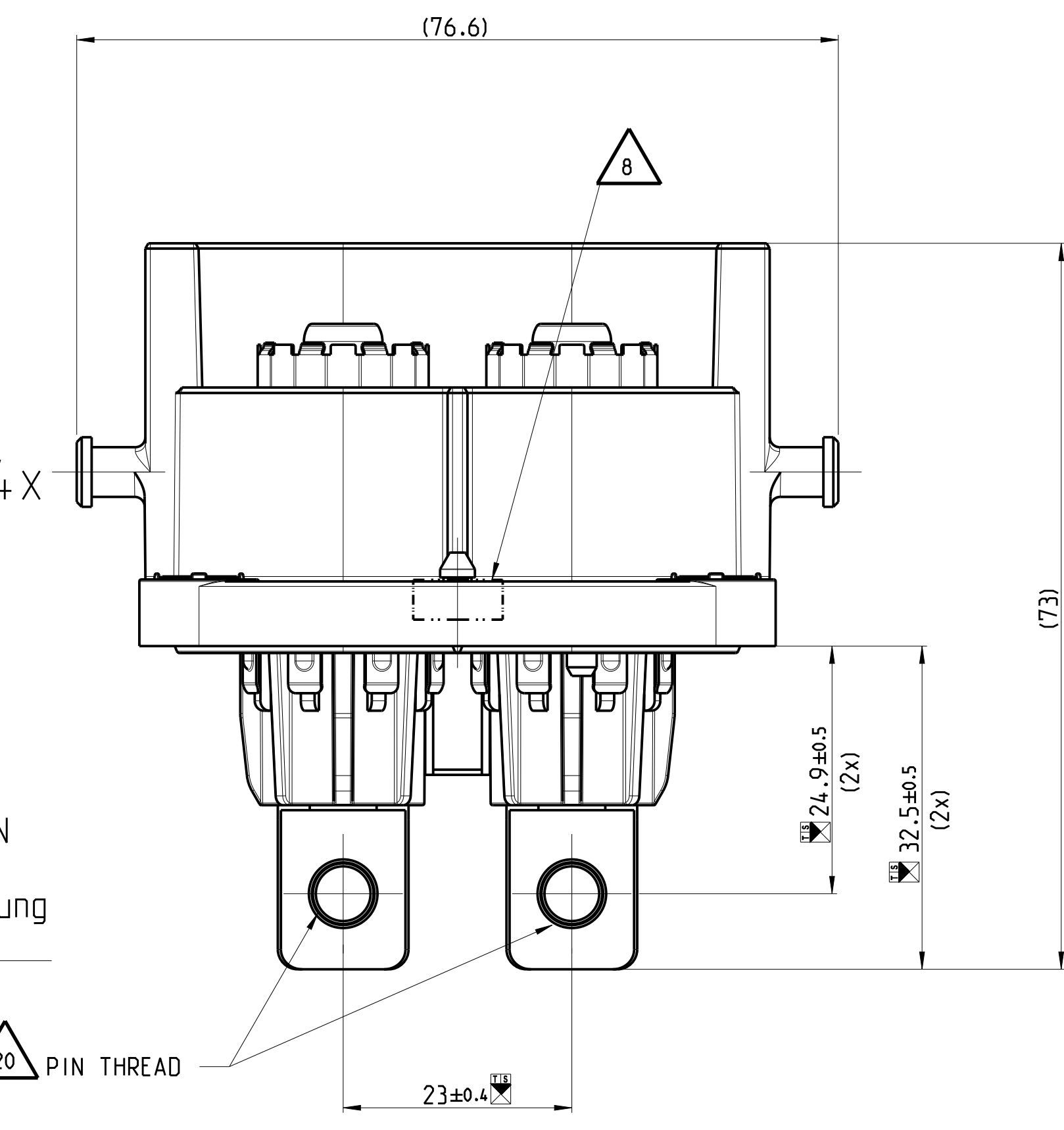
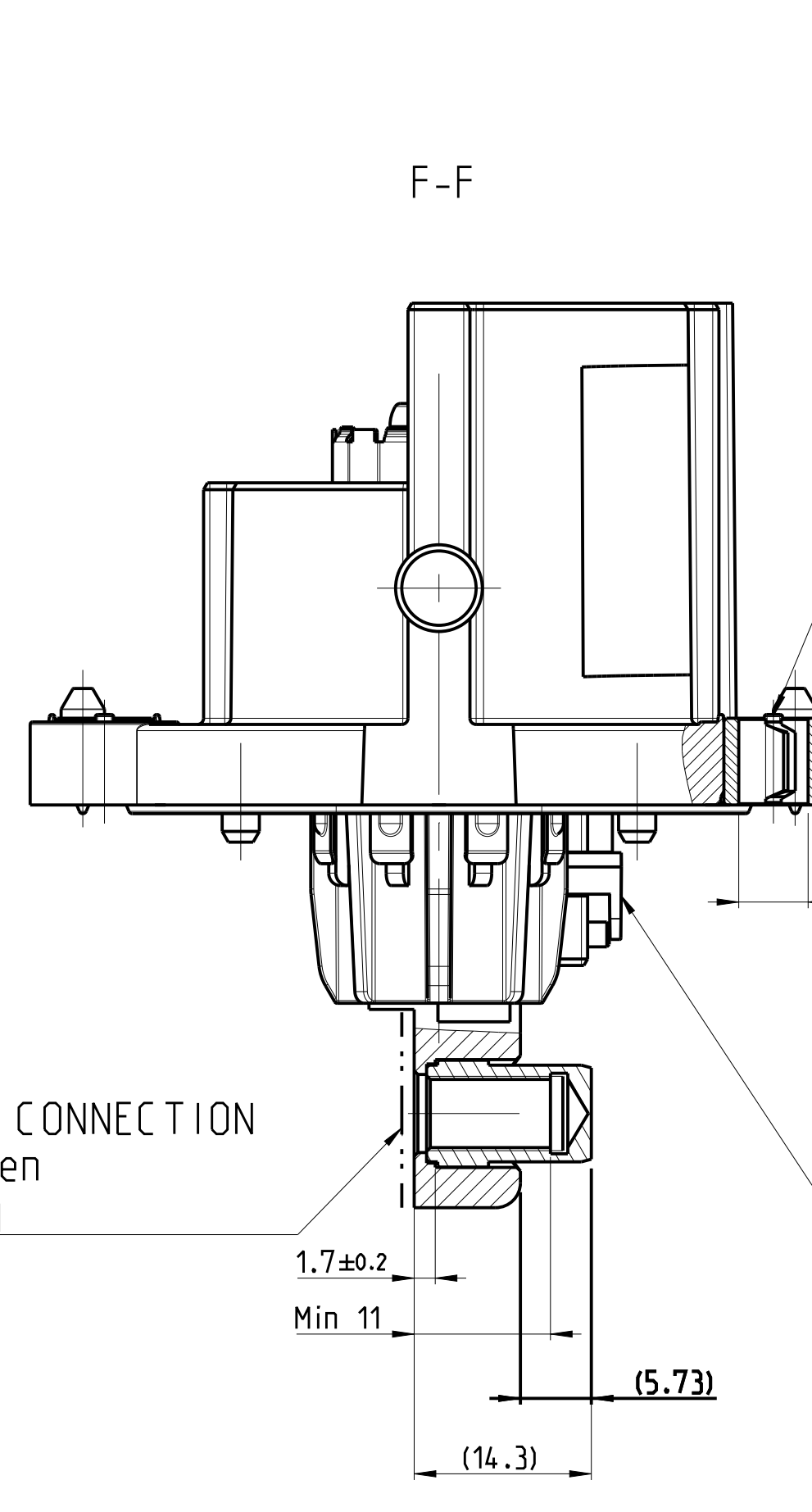
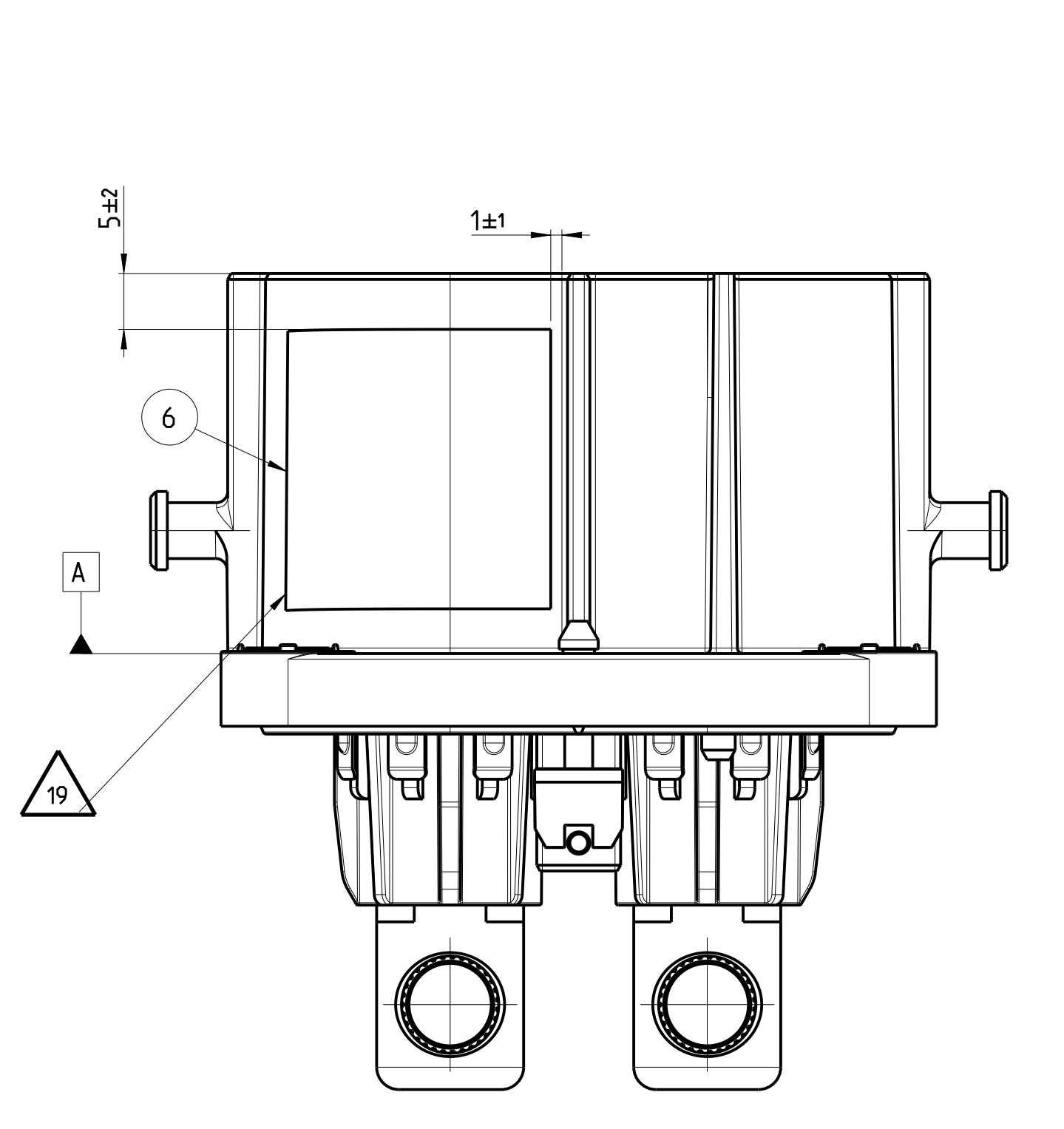
2POS.PIN DIA 8.0.PIN HSG.ASSY.SLD
2pol.Rundkontakt 8.0.Stiftgeh., Assy.gedich

SCALE 1:1

DATE 00779

REV. 7

DIMENSIONING AND TOLERANCING PER ISO STANDARDS



10 VIEWS WITHOUT PROTECTION CAP
 Ansichten ohne Schutzkappe

NOTES
 Bemerkungen

- 1 IN CASE OF DISCREPANCIES BETWEEN GERMAN AND ENGLISH TEXT THE GERMAN TEXT IS BINDING
 Im Falle von Unterschieden zwischen dem deutschen und dem englischen Text ist der deutsche Text verbindlich
- 2 PRODUCTIONDATE: (W W / Y Y / R E V .)
 Produktionsdatum: (W W / J J / R e v .)
- 3 INSPECTION FOR COMPLETENESS
 Pruefung auf Vollstaendigkeit
- 4 MOUNTING SCREW Ø5MM WITH MINIMUM SCREW HEAD Ø10MM.
 MAXIMUM SCREW HEAD Ø12MM.
 RECOMMENDED TIGHTENING TORQUE OF THE SCREW 6±0.5NM.
 THREAD ENGAGEMENT ACCORDING TO TE-DRAWING NO.: 114-94032.
 Befestigungsschraube Ø5mm mit minimalem Schraubenkopf Ø10mm.
 maximalem Schraubenkopf Ø12mm.
 Empfohlenes Anzugsmoment der Schraube 6±0.5Nm.
 Einschraubtiefe entsprechend TE-Zeichnung Nr.: 114-94032.
- 5 RECOMMENDED TIGHTENING TORQUE OF THE SCREW M6-8±1 NM
 A SCREW RETENTION WILL BE RECOMMENDED
 Empfohlenes Anzugsmoment der Schraube M6=8±1Nm.
 Eine Schraubensicherung wird empfohlen.
- 6 SUITABLE 2. LOCK FOR IL-CONTACTS: TE-ORDER-NO 2177966
 Passende 2te Kontaktsicherung fuer IL-Anschluss: TE-Bestellnummer 2177966
- 7 DIMENSIONING ACCORDING TO TE-INTERFACE DRAWING 114-94034
 Bemassung nach Schnittstellenzeichnung 114-94034
- 8 ELECTRICAL TEST ACC. TO LV 123
 ELECTRICAL CHARACTERISTICS AND ELECTRICAL SAFETY FOR HIGH VOLTAGE COMPONENTS
 Elektrische Pruefung in Anlehnung an LV 123
 Elektrische Eigenschaften und Sicherheit von Hochvoltkomponenten
- 9 AREA FOR MARKING "OK PARTS"
 Bereich fuer Kennzeichnung "Gutteilmarkierung"
- 10 SUPPLIER MARK
 Lieferantenkennzeichnung
- 11 CAVITY IDENTIFICATION
 Kammerbezeichnung
- 12 PACKAGING ACC. TO TE-SPEC.: V - 2344255
 Verpackung nach TE-Spec.: V - 2344255

NOTE Bem.	FEATURE Merkmal	TE-PART-NO. TE-Teile-Nr. 90DEG	TE-PART-NO. TE-Teile-Nr. 180DEG
13	MATING CONNECTOR: 2POS.8MM HV.REC HSG.ASSY.SEALED Gegenstecker: 2pol.8mm HV.Steckergehaeuse.Assy.gedichtet	2141160 2282334	114-94130 2177052
14	INTERFACE DRAWING 2POS/3POS HV., CAT.2 Schnittstellenzeichnung 2pol./3pol., Kategorie 2	114-94034	
15	INTERFACE DRAWING, ADAPTER PLATE. 2POS/3POS HV 90DEG/180DEG. CATEGORY 2 Ausfuhrungsvorschrift. Aufnahmeplatte. 2pol./3pol. HV 90Grad/180Grad. Kategorie 2	114-94032	
16	PRODUCT-SPEC. Produktspezifikation	108-94268	108-94297
17	APPLICATION-SPEC. Verarbeitungsspezifikation	114-94153	
18	SUITABLE IL-CONTACTS Passende IL-Kontakte	5-1418760-3	

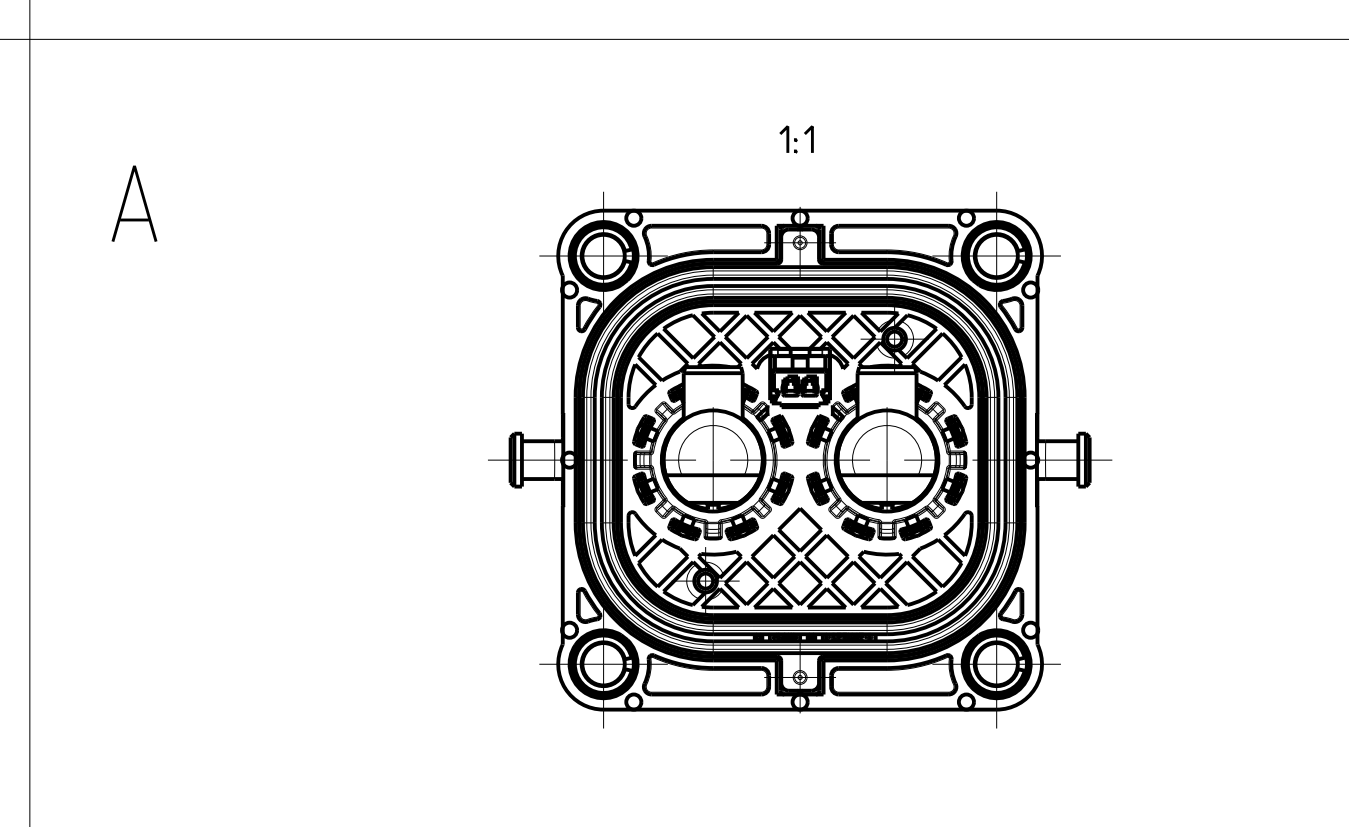
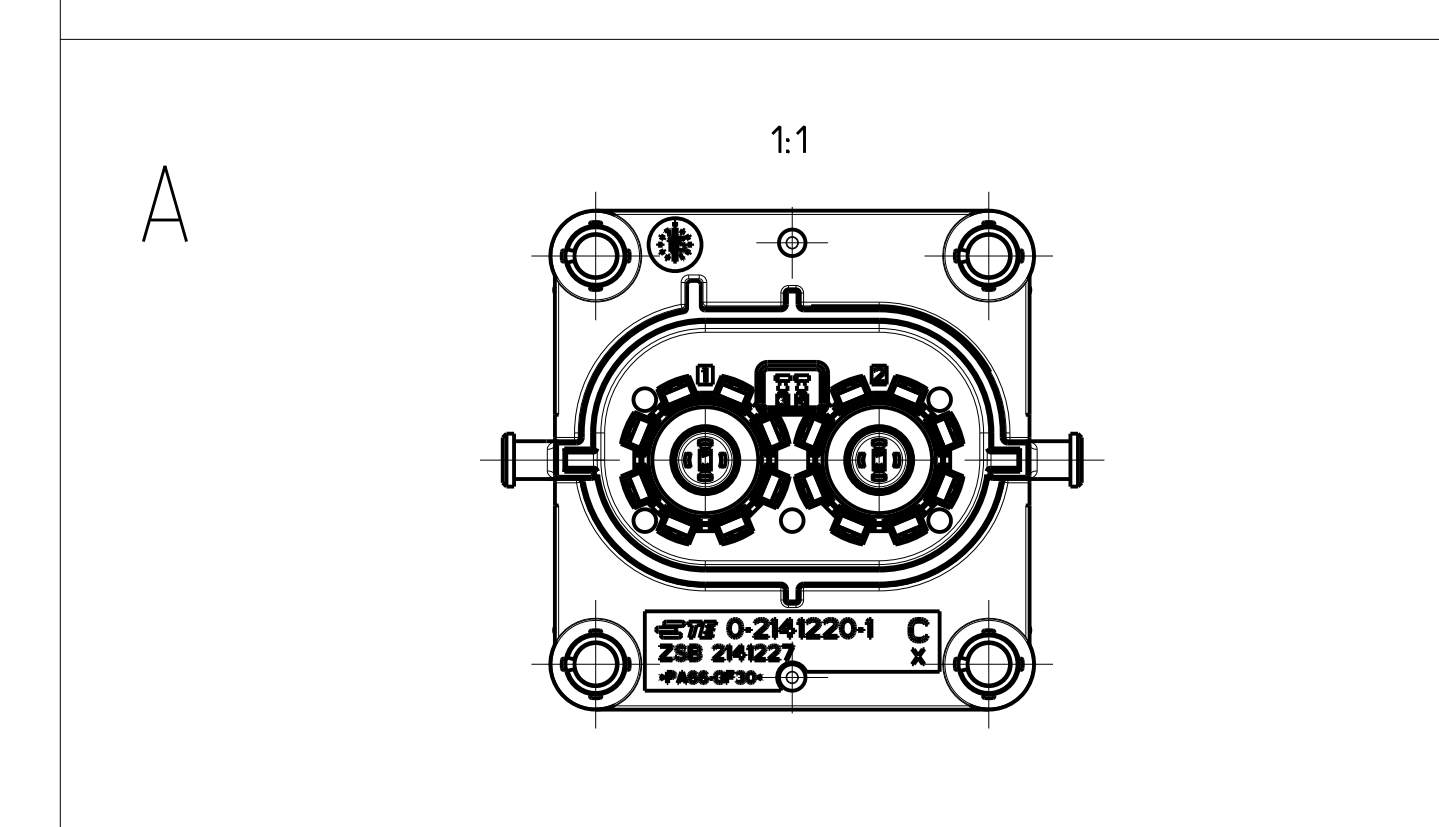
19 DATAMATRIX
 CONTENT OF DMC IN AGREEMENT OF CONTINENTAL PLANT.
 LABEL TO BE APPLIED TO THE HEADER AFTER SUCCESSFUL ELECTRICAL TEST
 - DRAWING NUMBER (18 SIGNS) 0000000200467xx00
 - SEPARATOR
 - SUPPLIER NUMBER (10 SIGNS) 0000xxxxxx
 - SEPARATOR
 - PRODUCTION DATE (11 SIGNS) YYMMDDxxxxx
 YY = YEAR
 MM = MONTH
 DD = DAY
 XXXXX = CONTINUOUSLY NUMBER
 LABEL TO BE PLACED ON THE OUTSIDE OF THE CONNECTOR SHROUD.
 NO COLLISION WITH MECHANICAL CODING RIBS OR FUNCTIONAL SURFACES ALLOWED. NO PROTRUDING OR UPSTADING LABEL EDGES/BOUNDRIES ALLOWED. LABEL MUST BE FIRMLY PRESSED IN PLACE. NO EXPOSED ADHESIVE AREA ALLOWED.

20 BUSBAR/CABLE SCREWING MUST NOT HAVE NEGATIVE INFLUENCE ON THE PIN POSITION.
 Sammelschienen- / Kabelschrauben dürfen die Stiftposition nicht negativ beeinflussen.

CODINGS / Kodierungen
 1:1

ACCORDING TO INTERFACE DRAWING:
 114-94034
 Entsprechend Schnittstellenzeichnung
 114-94034

ACCORDING TO INTERFACE DRAWING:
 114-94032
 Entsprechend Schnittstellenzeichnung
 114-94032



TE-ASSY-NO.	COD.	DESCRIPTION Beschreibung	WEIGHT-ASSY (g)	DESCRIPTION	MATERIAL	SURFACE COLOUR	QTY	ITEM
4-2344255-1	A	2POS.PIN DIA 8.0.PIN HSG.90.ASSY.SLD 2pol.Rundkontakt 8.0.Stiftgehaeuse.90.assy.sld	150	2. LOCK, IL. HEADER 2te Kontaktsicherung, Stiftwanne	PA6-(GF10-GB20)	DUSTY GRAY Staubgrau SIM./aehnlich RAL 7037	1	7
				Label	-	-	1	6
				SHIELDING SLEEVE Schirmhulse	Cu - ALLOY Cu - Legierung	SILVER PLATED versilbert	2	5
				COMPRESSION DELIMITER, HV HEADER Schraubhulse, HV-Stiftleiste	DC01	ZnNi - PLATING ZnNi - Beschichtung	4	4
				AXIAL SEAL 79.4 x 50 Axialdichtung 79.4 x 50	MVQ	NATURE / Natur	1	3
				PIN DIA 8.0. CONTACT Rundkontakt 8.0. Kontakt	Cu - ALLOY Cu - Legierung	SILVER PLATED versilbert	2	2
				2POS.PIN DIA 8.0.PIN HSG.90.SEALED 2pol.Rundkontakt 8.0.Stiftgehaeuse.90.gedichtet	PA6-(GF10-GB20)	BLACK / schwarz SIM./aehnlich RAL 9005 (RAL 9011)	2	2
	PA66-GF30	ORANGE / orange SIMILAR / aehnlich RAL 2003	1	1				

PRODUCT CHARACTERISTICS ACC. DMP_EMEA_012 BESONDERE MERKMALE NACH DMP_EMEA_012	TOLERANCING ISO 8015 TOLERIERUNG ISO 8015	4-2344255-1 AS SHOWN wie gezeichnet
THIS DRAWING IS A CONTROLLED DOCUMENT. DIESE ZEICHNUNG IST EIN KONTROLLIERTES DOKUMENT. DIMENSIONING AND TOLERANCING PER ISO STANDARDS. BEMASSUNGEN UND TOLERANZEN GEMÄSS: ISO STANDARDS.		
DATE: 27SEP2018 DRAWN BY: H.VIL CHECKED BY: JAYAPRAKASH APPROVED BY: JAYAPRAKASH	DATE: 27SEP2018 DRAWN BY: H.VIL CHECKED BY: JAYAPRAKASH APPROVED BY: JAYAPRAKASH	DATE: 27SEP2018 DRAWN BY: H.VIL CHECKED BY: JAYAPRAKASH APPROVED BY: JAYAPRAKASH
MATERIAL: SEE TABLE siehe Tabelle	FINISH: finish_spec_2 ANLEGEZEICHNUNG: finish_spec_2	CUSTOMER DRAWING
SCALE: 1:1	SHEET: 8	REV: J1

单击下面可查看定价，库存，交付和生命周期等信息

[>>TE Connectivity\(泰科\)](#)