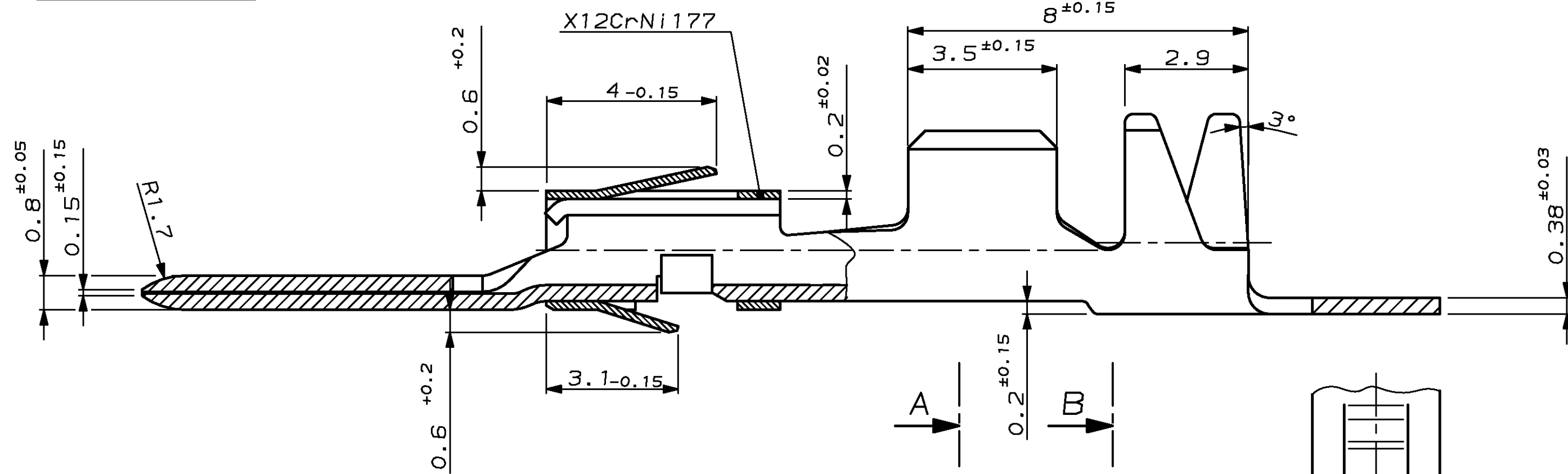
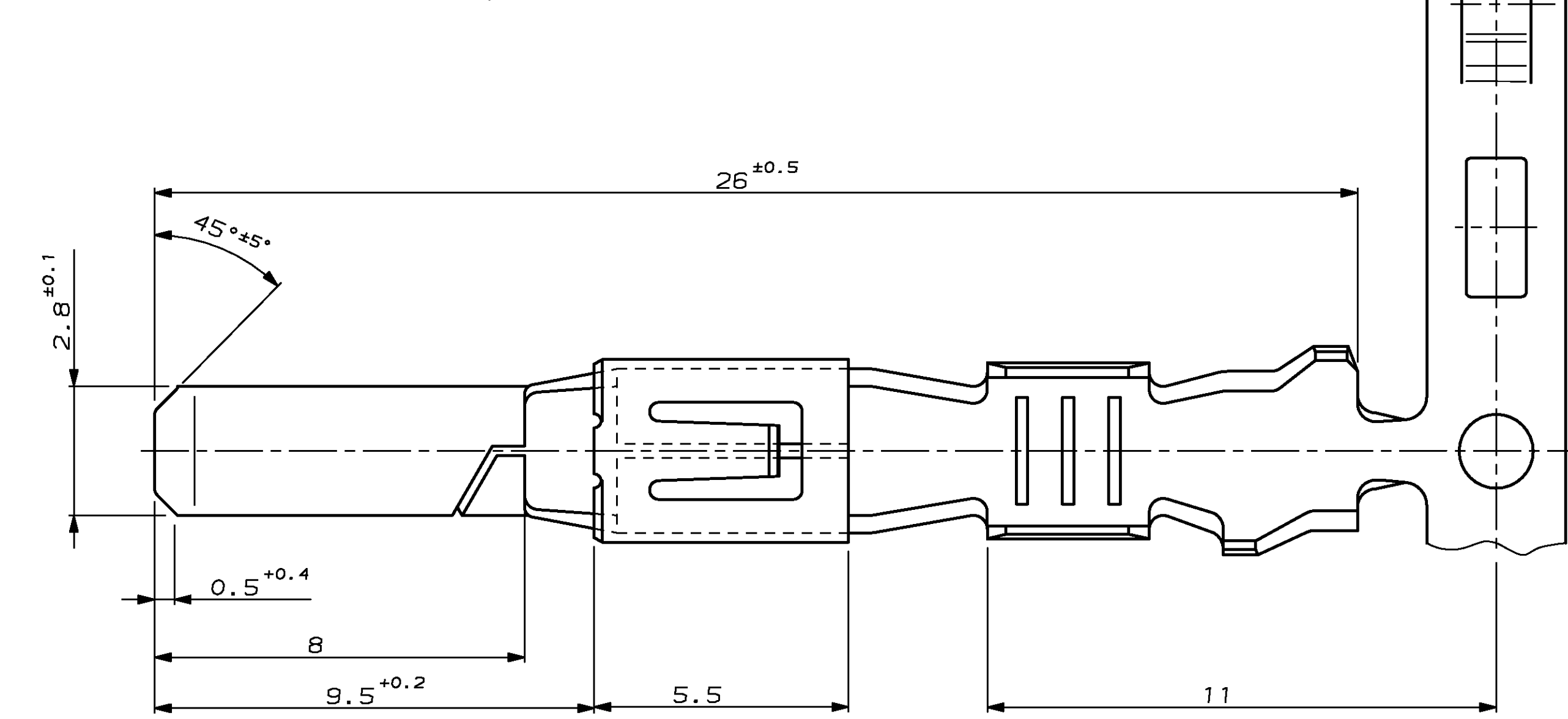
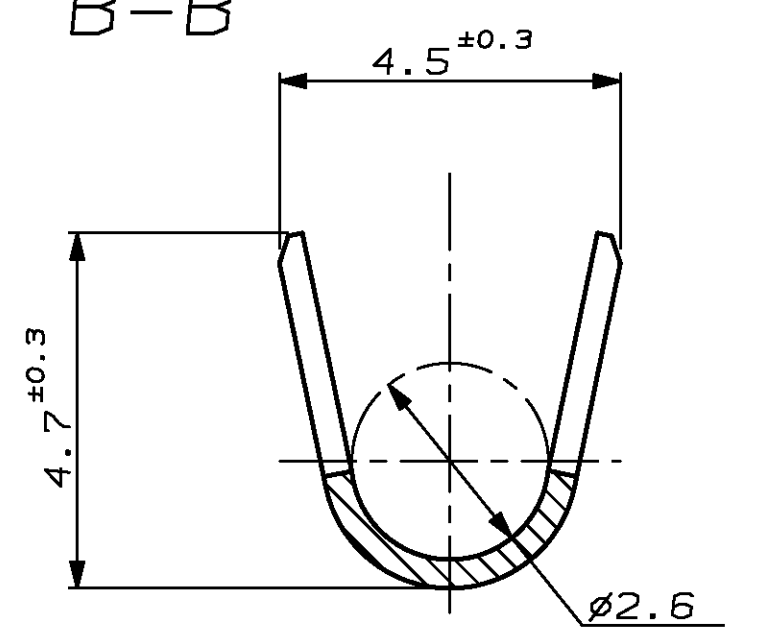


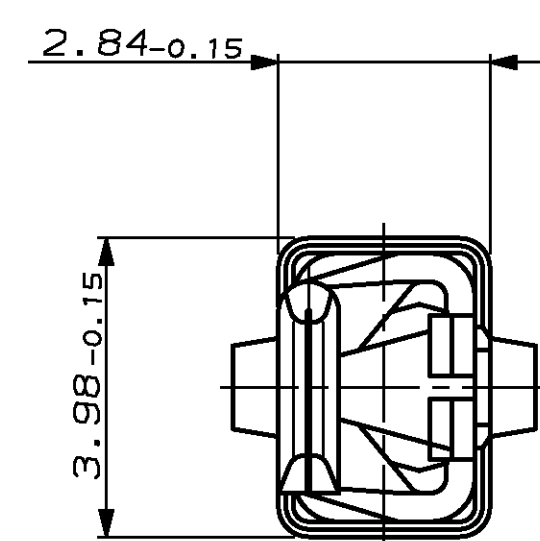
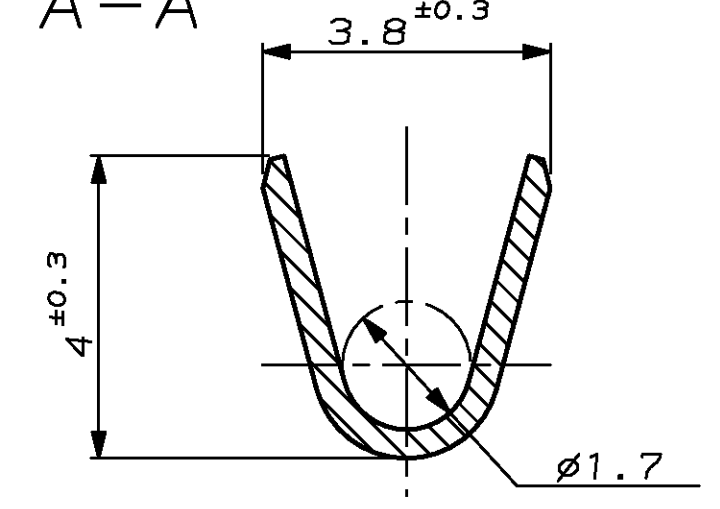
Doppelanschlag Kombinationen	von	0.5	X	X		
		1.0	X	X		
		1.5	X			
		2.5	X			
Einzelanschlag	Lage	0.5				
		1.0				
		1.5				
		2.5				



Schnitt B-B



Schnitt A-A



Drahtgrößenbereich: >1-2.5mm²
Isolations-Ø: 2.1-2.9mm (FLR)

					ZEICHNUNG GÜLTIG AB		
					AMP AMP DEUTSCHLAND G.m.b.H. Langen b.Ffm., West Germany		
					BENENNUNG		
					2.8 mm Flachstecker mit doppelter Rastfeder		
					K		
963815-2	962884-2	G	CuFe2	vorverzinnt	NICHT TOLERIERTE MASSE	FORMAT	ZEICHNUNGS-NR.
963815-1	962884-1	G	CuSn4	vorverzinnt	± 0.2	A2	962884
AMP BESTELL-NR. EINZELAUSFÜHRUNG	AMP BESTELL-NR. BANDWARE	Rev.	WERKSTOFF	OBERFLÄCHE FARBE	± 2°		
GEZ. H. Gehrke		10.01.92		GEPR.		MASSTAB	BLATT
						10:1	1 VON 1
							REV. 6

单击下面可查看定价，库存，交付和生命周期等信息

[>>TE Connectivity\(泰科\)](#)