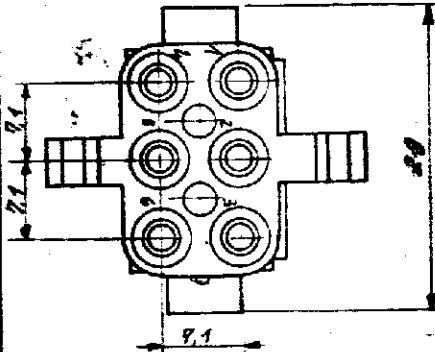
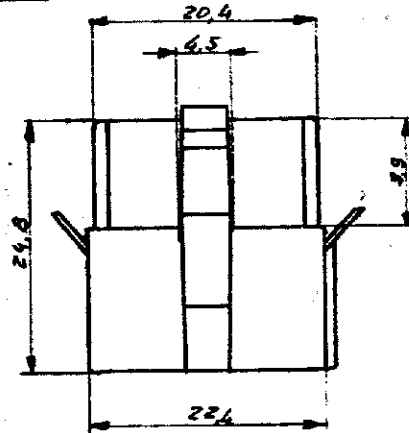
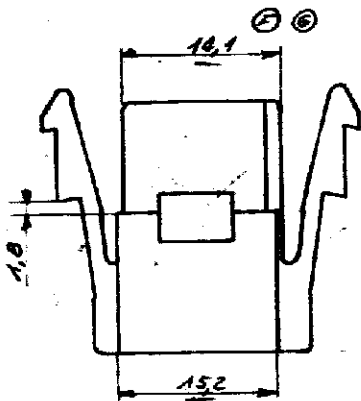


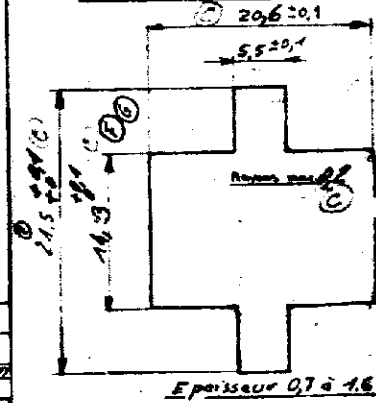
NUMERO C-163036

Projection americaine



Sens de poinçonnage du panneau identique au sens par lequel sera inséré le boîtier sur le panneau.

DECOUPE DU PANNELAU:



1.163036.9	Noir
1.163036.8	Gris
1.163036.7	Violet
1.163036.6	Bleu
1.163036.5	Verr
1.163036.4	Jaune
1.163036.3	Orange
1.163036.2	Rouge
1.163036.1	Marron
1.163036.0	Naturel

DIFFUSION 44

DO NOT SCALE PRINT DIMENSIONS IN MM

NUMERO	COULEUR	REVISION	RECORD	DR	CHK	DATE
F	14.9 ± 0.1 / 14.3 ± 0.1	14.7	14.3	23.1	24	21.10.65
E	Revisé	H		23.1		21.10.65
D	Revisé	H		23.1		21.10.65
C	Projeté design panneau	H		23.1		21.10.65
B	Revisé	YK		23.1		21.10.65
A	Revisé	HD		23.1		21.10.65
LTR	REV. 5 ON RECORD	DR	CHK	DATE	TOLERANCE EXCEPT AS NOTED = 0.05	
DR	HD 31.11.65	DE			SCALE	1:1
CHK	DB 9.1.65	APP			NO	C-163036

©1965 BY AMP INCORPORATED ALL RIGHTS RESERVED AMP PRODUCTS COVERED BY PATENTS AND OR PATENTS PENDING	
MATERIAL AND FINISH	
NYLON	
INSULATION	
TYPE	
Male. H. Lokom. encastré	
NAME	
BOITIER 6 VOIES PORTE RECEPTACLE	

CUSTOMER COPY REFERENCE ONLY	
AMP DE FRANCESA PONTISE	
CLASS	
NO	
C-163036	
REV	
G	

AMP 1252 REV 7/60

单击下面可查看定价，库存，交付和生命周期等信息

[>>TE Connectivity\(泰科\)](#)