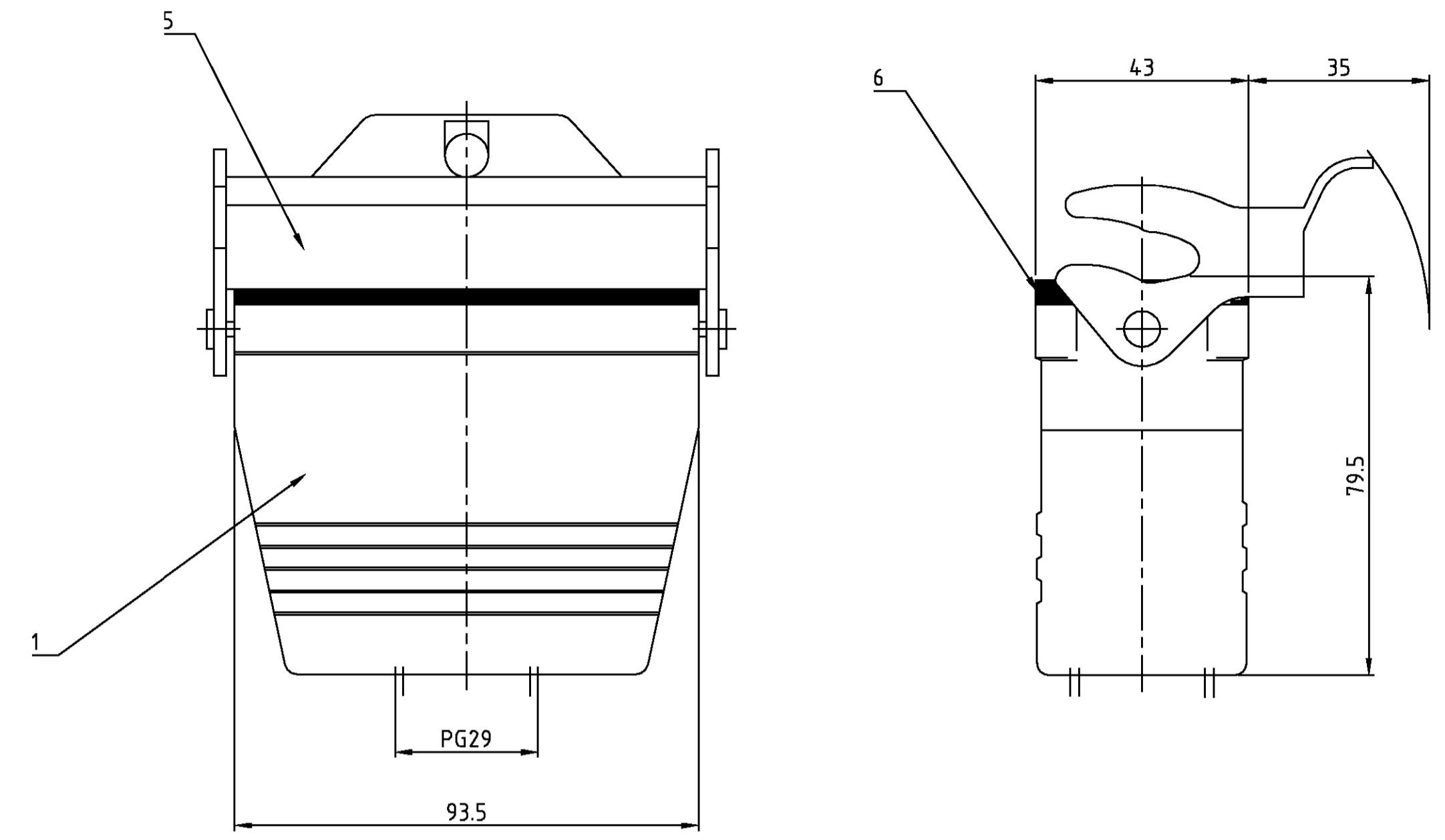
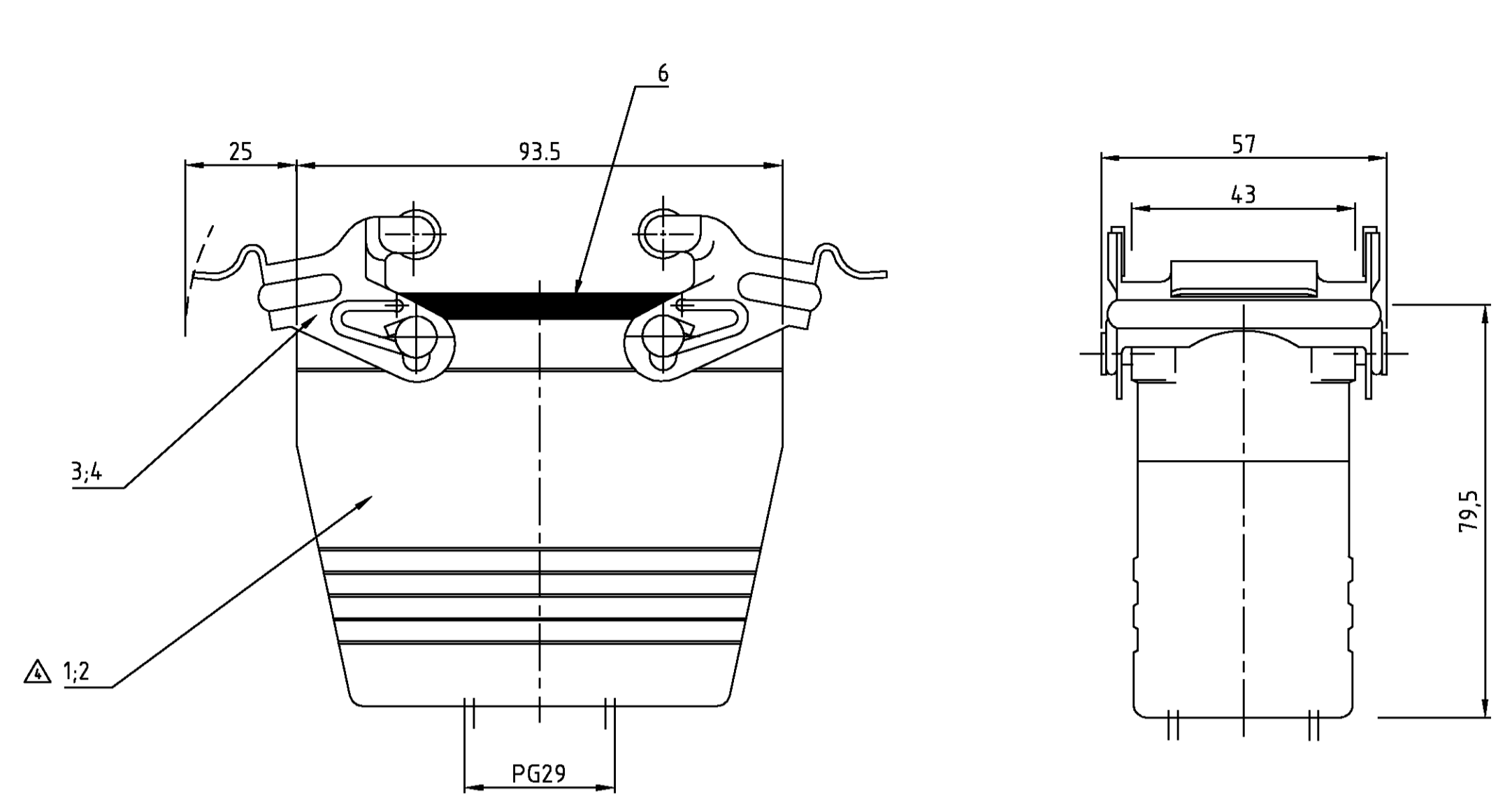
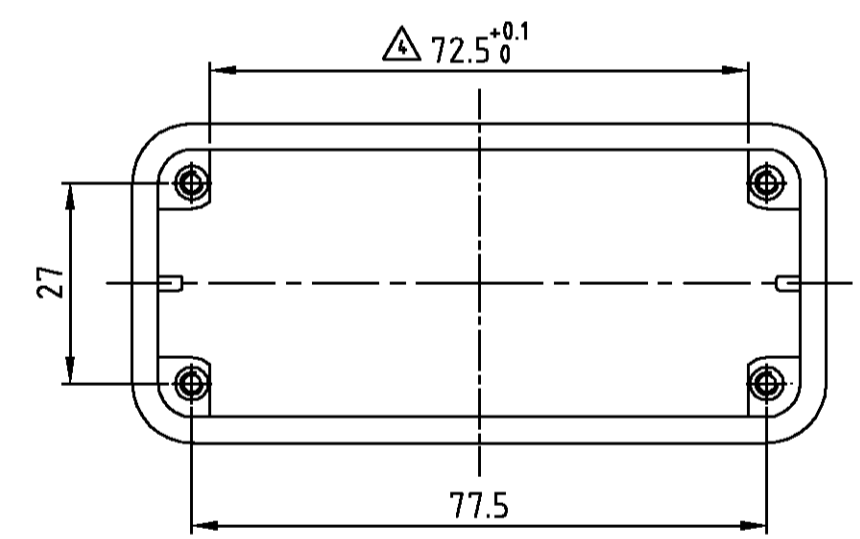


LOC	DIST	P	LTR	REVISIONS ÄNDERUNGEN	DATE	DWN	APVD
AI	-	-	-	DESCRIPTION BESCHREIBUNG			
PROJECT NR.: -				PN 0-1 INT OBSOLETE Ego-166-03 PN 0-1 WILL BE OBSOLETE	08.05.03	SR	SH



△ gültig nur für PN 0-1
 Podeste auf Maß 72,5+0.1 (20 mm tief) abgefräst; beidseitig



- Notes
- 1 Material: Housing: aluminium diecasting alloy
 - 2 Surface: - Powder varnish grey
- aluminium oxid +
Varnish black
 - 3 Varnish on the inside not necessarily

- Bemerkungen
- 1 Material: Gehäuse: Alu-Druckguß-Legierung
 - 2 Oberfläche: - Pulverbeschichtung grau
- Aluminium-oxid-Schicht +
Lackierung schwarz
 - 3 Lackierung im Gehäuseinnere ist nicht notwendig

OBSOLETE		DESCRIPTION / BENENNUNG		MATERIAL	SURFACE / OBERFLÄCHE	COLOR / FARBE	ITEM NO. POS.	
1	1	1	1	Profildichtung	Neoprene	-	black/schwarz	6
-	1	-	-	LB-Bügel	Stahl	verzinkt	blau/blue	5
-	-	2	-	VS-Bügel	V2A	-	-	4
-	-	-	2	VS-Bügel	Stahl	verzinkt	blau/blue	3
1	-	1	-	Kupplungsgehäuse HD.40 Pg.129	aluminium/ALU	aluminium oxid	black/schwarz	2
1	-	1	-	Kupplungsgehäuse HD.40 Pg.129	aluminium/ALU	-	grey/grau	1

HD-K40-KD0-VS-129-G	HD-K40-KD0-LB-129-G	HD-K40-KD0-VS-129-G	HD-K40-KD0-VS-129-G
DIMENSIONS: mm DIMENSIONEN: mm TOLERANCES UNLESS OTHERWISE SPECIFIED: ALL DIMENSIONS UNLESS OTHERWISE SPECIFIED: mm - e TOLERANZEN UNLESS OTHERWISE SPECIFIED: ALLE DIMENSIONEN UNLESS OTHERWISE SPECIFIED: mm - e FINISH / OBERFLÄCHE / FARBE FINISCH / OBERFLÄCHE / FARBE			
ORDERING TEXT / BESTELLTXT HD-K40-KD0-VS-129-G		NAME Cable-to-cable hood Kupplungsgehäuse HD.40.KD0-VS.129.G	
MATERIAL aluminium/ALU		SIZE A1	
DWN Schneider ETR Schweizer		DRAWING NO. 00779 ZECHNUNGS-NR. 1102587	
DATE 08.05.03		BLATT 1 VON 1	
CUSTOMER DRAWING /KUNDENZEICHNUNG		REVISIONS A2	

单击下面可查看定价，库存，交付和生命周期等信息

[>>TE Connectivity\(泰科\)](#)