

4

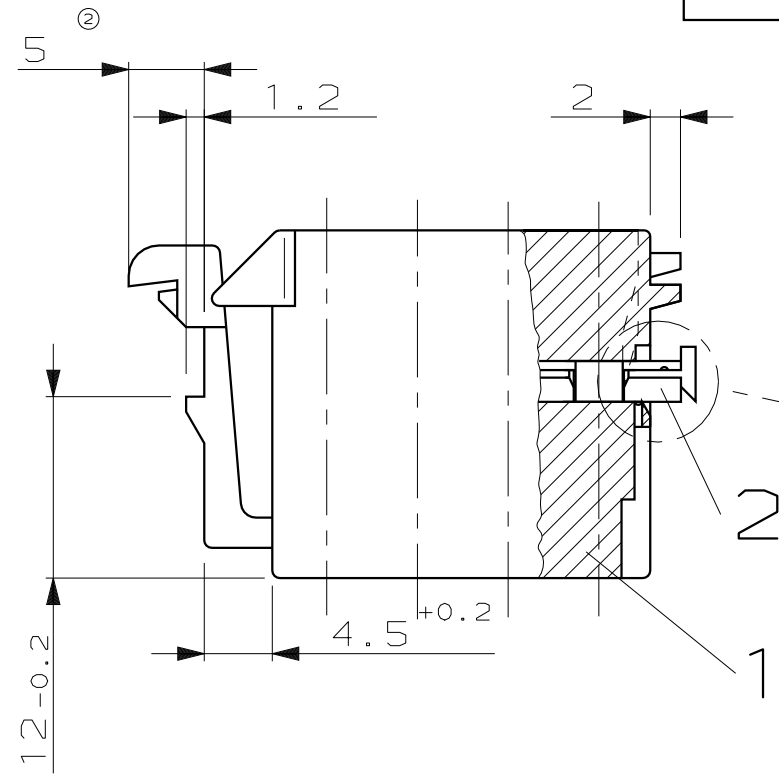
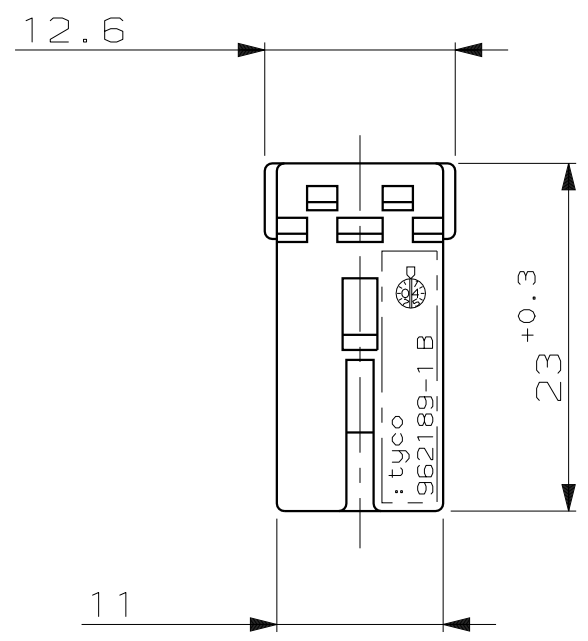
3

2

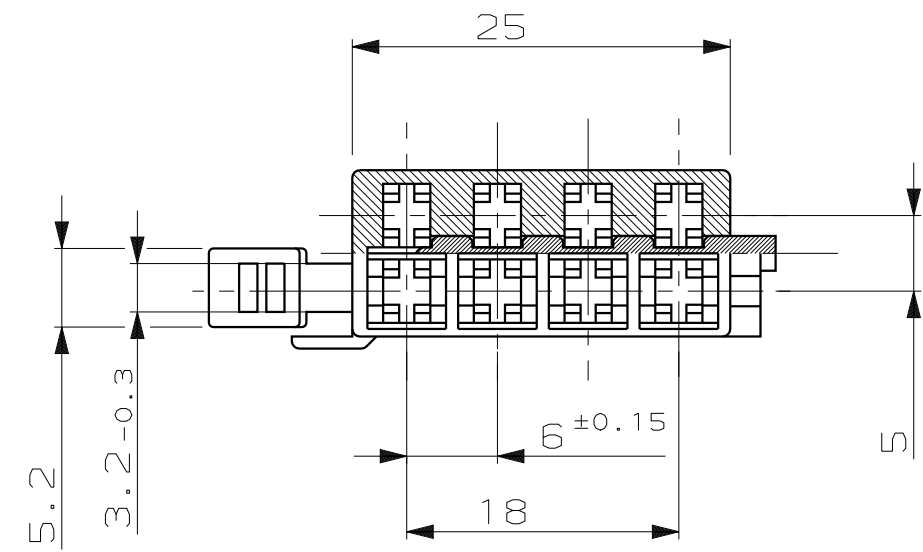
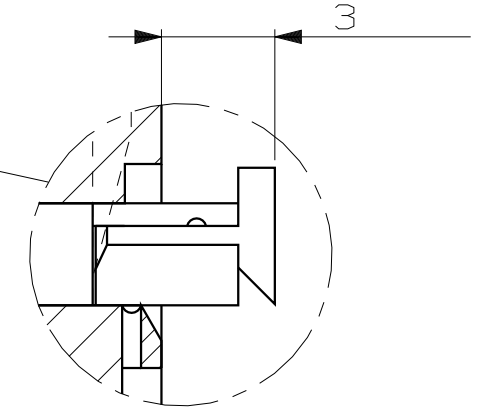
1

THIS DRAWING IS UNPUBLISHED.
 VERTRÄULICHE UNVERÖFFENTLICHTE ZEICHNUNG
 © COPYRIGHT 1989 BY AMP INCORPORATED. ALL RIGHTS RESERVED.
 FREI FUER VERÖFFENTLICHUNG
 ,19-.
 MATED WITH:
 PASSEND ZU: -

REVISIONS ÄNDERUNGEN		DATE	NAME
Index	DESCRIPTION BESCHREIBUNG		
1	Gehäusefarbe geändert	04.10.89	SzeLag -
2	Maß verlegt	20.08.92	SzeLag
A2	Revision und Zeichnungsrahmen aktualisiert	14.NOV.00	Stredak
B	Tyco Logo, Datumsuhr	24.02.06	Lan



Maßstab/SCALE 5:1



THIS DRAWING IS A CONTROLLED DOCUMENT FOR AMP INCORPORATED. IT IS SUBJECT TO CHANGE AND THE CONTROLLING ENGINEERING ORGANIZATION SHOULD BE CONTACTED FOR THE LATEST REVISION. DIESES ZEICHNUNGSDOKUMENT WIRD DURCH AMP INCORPORATED KONTROLLIERT. ÄNDERUNGEN, DIE DEM TECHNISCHEN FORTSCHRITT DIENEN, SIND VORBEHALTEN. DEN JEWEILS LETZTGEÜLTIGEN ÄNDERUNGSSTAND ERFAHREN SIE AUF ANFRAGE.		DWN B.KIRSCH 14.NOV.1989 CHK - APVD - NAME PRODUCT SPEC - PRODUKTSPEZ. - APPLICATION SPEC - VERARBEITUNGSSPEZ. - WEIGHT GEWICHT -		AMP tyco Electronics AMP GmbH D - 64625 Bensheim ZUSAMMENSTELLUNG 8 POS. JUNIOR-TIMER GEHÄUSE	
DIMENSIONS: DIMENSIONEN: mm TOLERANCES UNLESS OTHERWISE SPECIFIED: ALLGEMEINTOLERANZEN n. ISO 8015 n. ISO 2768 - mH -E n. DIN 16901 - 140 0 PLC ±0.2 1 PLC ±0.2 2 PLC ± 3 PLC ±- ANGLES /WINKEL ±- FINISH /OBERFLÄCHE/FARBE -		SIZE A3 CAGE CODE 00779 DRAWING NO ZEICHNUNGS-NR. C-963120 RESTRICTED TO NUR FUER - CUSTOMER DRAWING /KUNDENZEICHNUNG MASSSTAB 2:1 BLATT 1 OF 1 VON 1 REV B			

单击下面可查看定价，库存，交付和生命周期等信息

[>>TE Connectivity\(泰科\)](#)