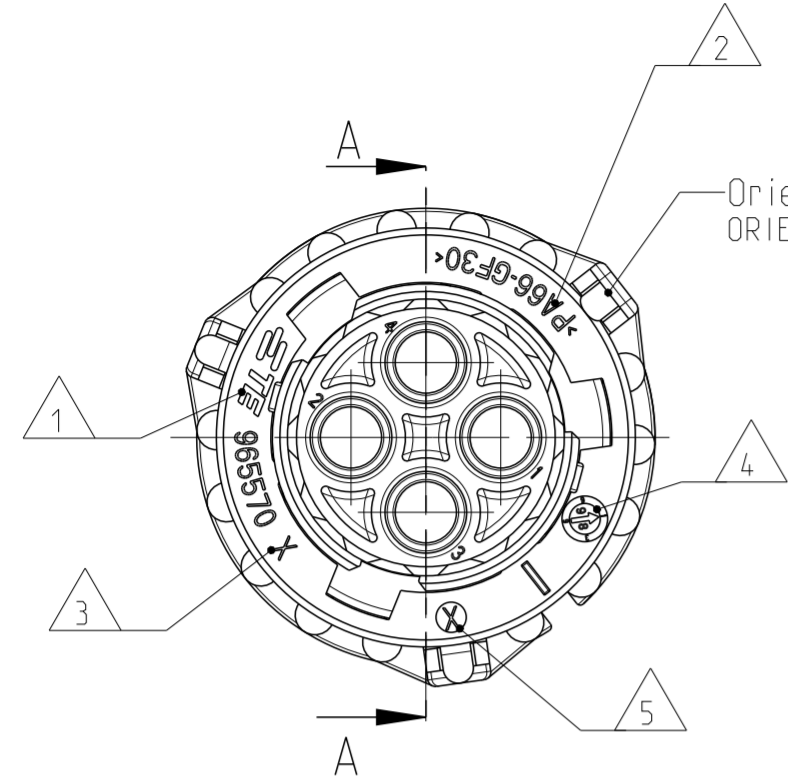
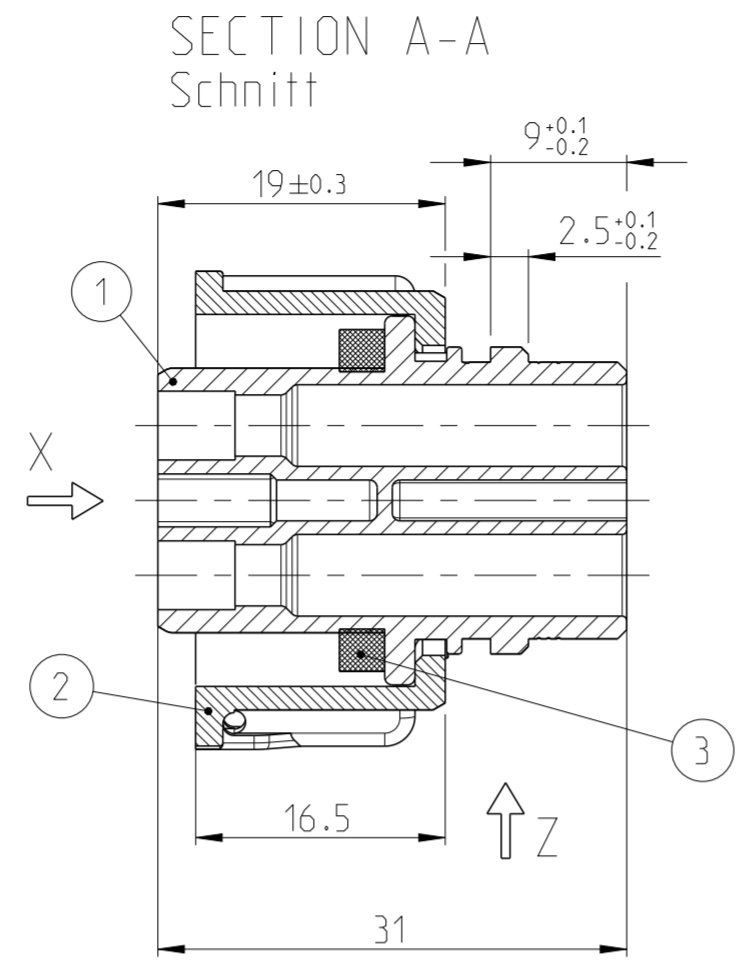


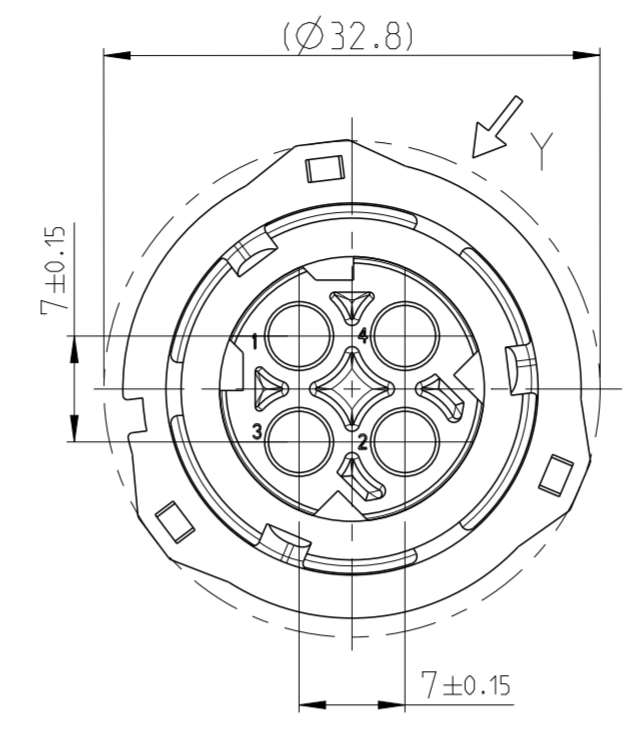
LOC	DIST	REVISIONS ÄNDERUNGEN			
P	LTR	DESCRIPTION BESCHREIBUNG	DATE	DWN	APVD
A1	-	REVISED PER ECO-11-005150	21MAR2011	RK	HMR
		FOR DETAILS SEE PCN E-13-000400	09JAN2013	CG	JG
		FOR DETAILS SEE PCN E-13-005564	18APR2013	RD	JG



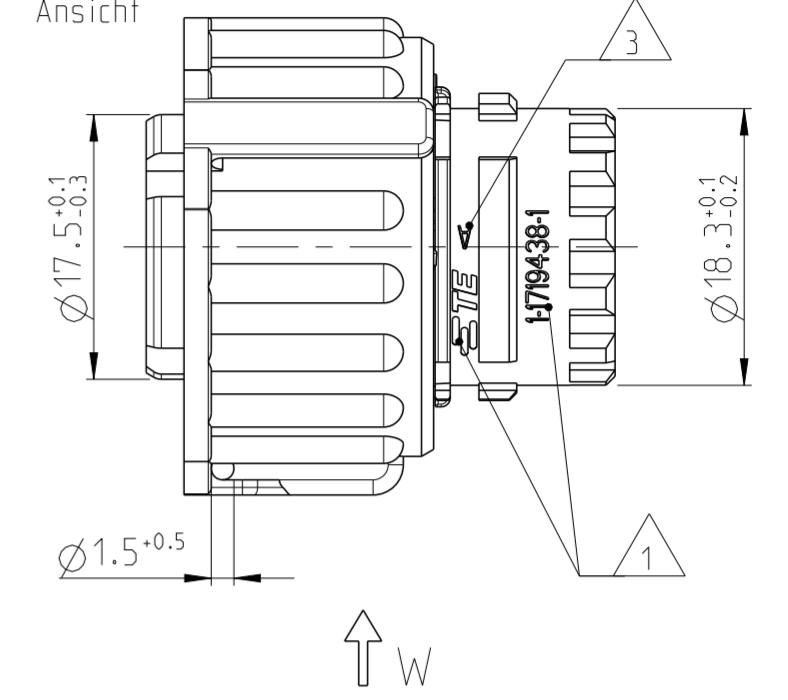
-Kupplungsring in Vorraststellung
 (Fuegeposition mit Stiftgehaeuse)
 -COUPLING-RING IN PRE-LOCKED POSITION
 (FITTING POSITION WITH PIN HOUSING)



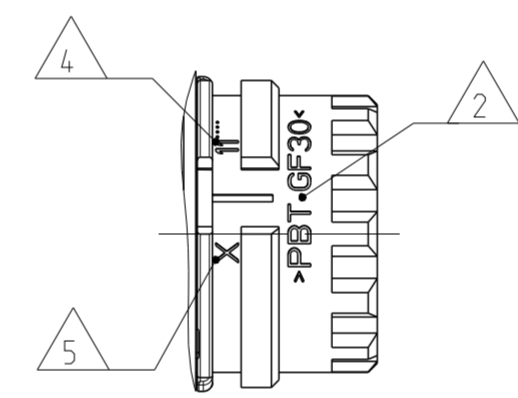
Ansicht X
 um 45° gedreht
 VIEW 45° ROTATED



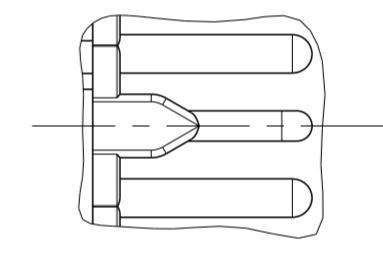
Ansicht Y
 Ansicht



Ansicht Z
 Ansicht



Ansicht W (2x)
 Ansicht



NOTES
 Bemerkungen

- 1 TE Connectivity Logo und Nummer
TE CONNECTIVITY LOGO AND NUMBER
- 2 Werkstoffkennzeichnung
MATERIAL MARKING
- 3 Werkzeugaenderungsindex
REVISION OF THE MOULD

- 4 Produktionsdatum
PRODUCTION DATE
- 5 Nestmarkierung
CAVITY MARKING

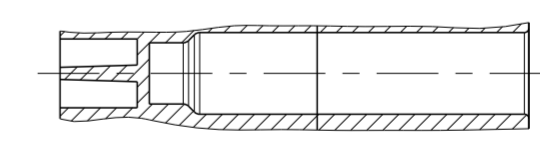
6 Passend zu Steckverbindern nach
 DIN 72585 / ISO 15170 Form A und Form B und
 Stiftgehaeuse 2-4pol. TE PN 967402
 FITS TO CONNECTOR ACC. TO
 DIN 72585 / ISO 15170 FORM A AND FORM B
 AND PIN-HOUSING TE PN 967402

7 Zu verwendende Kontakte und Einzelteildichtungen
 siehe Tabellenzeichnung:
 FOR SUITABLE CONTACTS AND SEALS
 SEE DRAWING:

TE CONNECTIVITY 1355065

max. Drahtgroesse: 2.5 mm² FLR
 MAX. WIRE THICKNESS:

Verschlossene Kammer in der
 2pol. und 3pol. Variante
 CLOSED CAVITY IN THE
 2POS. AND 3POS. CONNECTOR



REV.	TE Bestell-Nr. TE ORDER-NO.	Kontaktbestueckung USED CONTACT CAVITIES
	4-1719434-1	1 u. 2
	3-1719434-3	1.2, u. 3
	3-1719434-2	1.2, 3 u. 4
	3-1719434-1	1 u. 2
	2-1719434-3	1.2, u. 3
	2-1719434-1	1.2, 3 u. 4
	1-1719434-3	1 u. 2
	1-1719434-2	1.2, u. 3
	1-1719434-1	1.2, 3 u. 4

POS.	Stueck QTY	Beschreibung Einzelteil DESCRIPTION SINGLE PART	Werkstoff MATERIAL	Oberflaeche/SURFACE Farbe/COLOUR
1	1	Dichtung SEALING	SILICONE SHORE 40 A	gelb YELLOW
2	1	Kupplungsring COUPLING RING	PA66-GF30	schwarz BLACK
3	1	Buchsengehaeuse, 2pol. SOCKET HOUSING, 2POS.	PBT-GF30	siehe Kod.tabelle SEE COD. TABLE
4	1	Buchsengehaeuse, 3pol. SOCKET HOUSING, 3POS.	PBT-GF30	siehe Kod.tabelle SEE COD. TABLE
5	1	Buchsengehaeuse, 4pol. SOCKET HOUSING, 4POS.	PBT-GF30	siehe Kod.tabelle SEE COD. TABLE

THIS DRAWING IS A CONTROLLED DOCUMENT.
 DIESE ZEICHNUNG IST EIN KONTROLLIERTES DOKUMENT.

DWN	J. Granzow	23NOV2005
CHK	J. Granzow	23NOV2005
APVD	Ch. Eberwein	23NOV2005
PRODUCT SPEC	108-18621	
APPLICATION SPEC	114-18255	
WEIGHT GEWICHT	12.32g	
CUSTOMER DRAWING	/KUNDENZEICHNUNG	

STE TE Connectivity		
NAME	4POS, DIA 2.5 SOCK CON, SOCK. HSG 2-4pol. 2.5mm Buchsenstecker, Assy HEAVY-DUTY-VERSION	
SIZE	CAGE CODE	DRAWING NO ZEICHNUNGS-NR.
A2	00779	C-1719434
RESTRICTED TO NUR FUER		REV B

单击下面可查看定价，库存，交付和生命周期等信息

[>>TE Connectivity\(泰科\)](#)