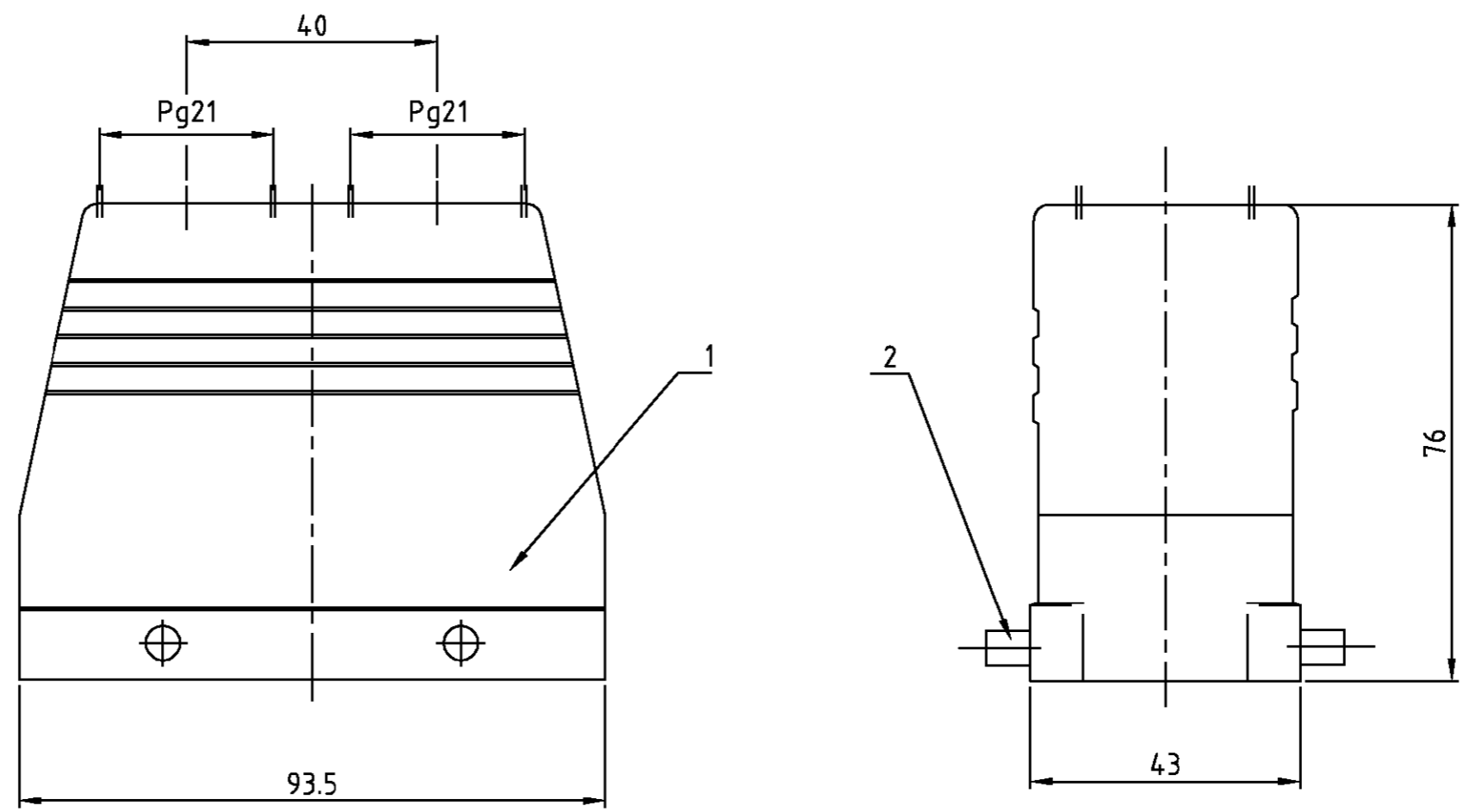


THIS DRAWING IS UNPUBLISHED.
 VERTRAULICHE UNVERÖFFENTLICHTE ZEICHNUNG
 © COPYRIGHT 1997
 BY AMP INCORPORATED. ALL RIGHTS RESERVED.
 FREI FUER VERÖFFENTLICHUNG
 ALLE RECHTE VORBEHALTEN

.1997

MATED WITH:
 PASSEND ZU:
 Bg6

LOC	DIST	REVISIONS		
A1	-	AENDERUNGEN		
		P	LTR	DATE
PROJEKT NR.:		A1	neu gezeichnet	Eg00-2331-00
				16.11.00
				DWN
				SR
				APVD
				SM



Notes

- ① Material: Housing: aluminium diecasting alloy
- ② Surface: - aluminium oxid + Varnisch black
- ③ Varnisch on the inside not necessarily

Bemerkungen

- ① Material: Gehäuse: Alu-Druckguß-Legierung
- ② Oberfläche: - Aluminium-oxid-Schicht + Lackierung schwarz
- ③ Lackierung im Gehäuseinnere ist nicht notwendig

4	VS-Bügelbolzen	V2A	-	-	2		
1	Steckergehäuse HD 40	Alu/Aluminium	Aluminiumoxid	schwarz/black	1		
0-1	DESCRIPTION / BENENNUNG	MATERIAL	SURFACE / OBERFLÄCHE	COLOR / FARBE	ITEM NO. POS.	REMARKS / BEMERKUNGEN	
HD-K.40.ST0.2.1.G	<small>THIS DRAWING IS A CONTROLLED DOCUMENT FOR AMP INCORPORATED. IT IS SUBJECT TO CHANGE AND THE CONTROLLING ENGINEERING ORGANIZATION SHOULD BE CONTACTED FOR THE LATEST REVISION. DIESER ZEICHNUNGSKOPF WIRD DURCH AMP INCORPORATED KONTROLLIERT. AENDERUNGEN, DIE DEM TECHNISCHEN FORTSCHRITT DIENEN, SIND VORBEHALTEN. DEN JEWILS LETZTGÜLTIGEN AENDERUNGSSTAND ERFAHREN SIE AUF ANFRAGE.</small>		DWN	Schneider	16.11.00	HTS Elektrotechnik 53819 Neunkirchen, Germany	
	<small>TOLERANCES UNLESS OTHERWISE SPECIFIED: ALLGEMEINTOLERANZEN</small>		CHK	Schweiger	16.11.00		
	DIMENSIONS: DIMENSIONEN: mm 		<small>0 PLC # 1 PLC # 2 PLC # 3 PLC #</small>	APVD	-	NAME	HOOD
	MATERIAL ①		<small>ANGLES / WINKEL # FINISH / OBERFLAECHE/FARBE</small>	PRODUCT SPEC PRODUKTSPEZ. APPLICATION SPEC VERARBEITUNGSSPEZ.	DRAWING NO ZEICHNUNGS-NR. C=1108638	RESTRICTED TO NUR FUER -	
ORDERING TEXT / BESTELLTEXT CUSTOMER DRAWING			WEIGHT GEWICHT -	SIZE A3	CAGE CODE 00779	DRAWING NO ZEICHNUNGS-NR. C=1108638	
			CUSTOMER DRAWING / KUNDENZEICHNUNG	MASSSTAB 1:1	BLATT 1	OF VON 1	
					REV A1		

单击下面可查看定价，库存，交付和生命周期等信息

[>>TE Connectivity\(泰科\)](#)