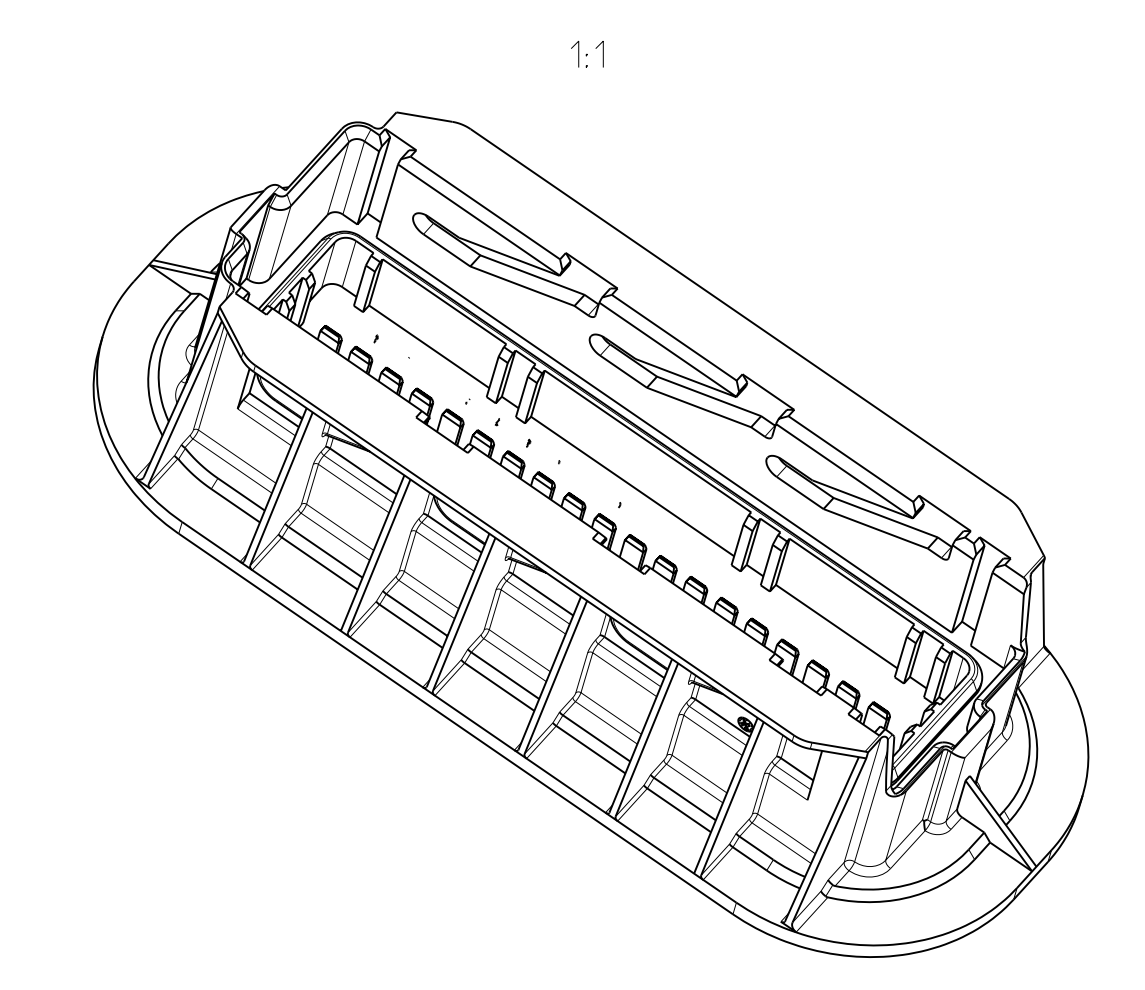
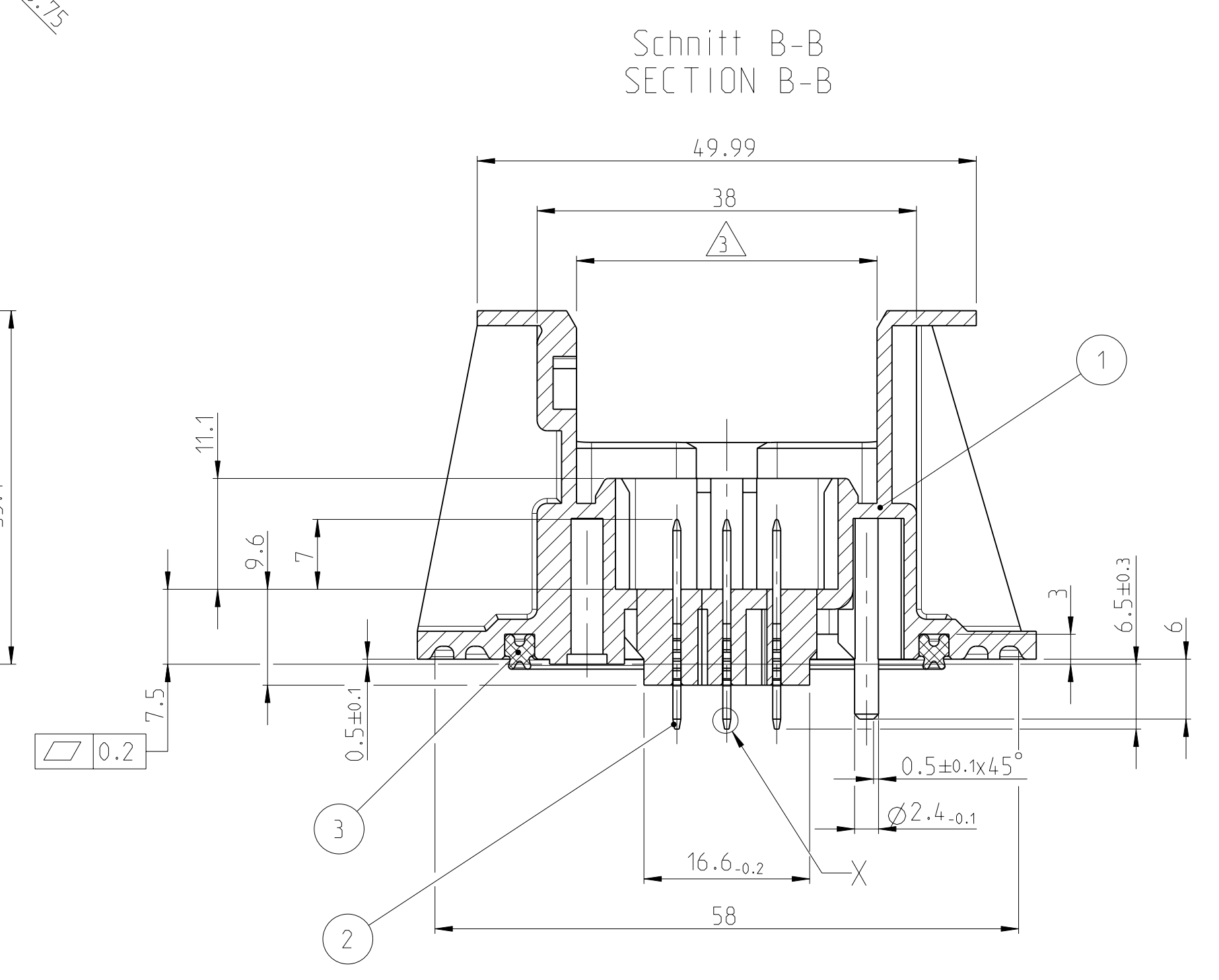
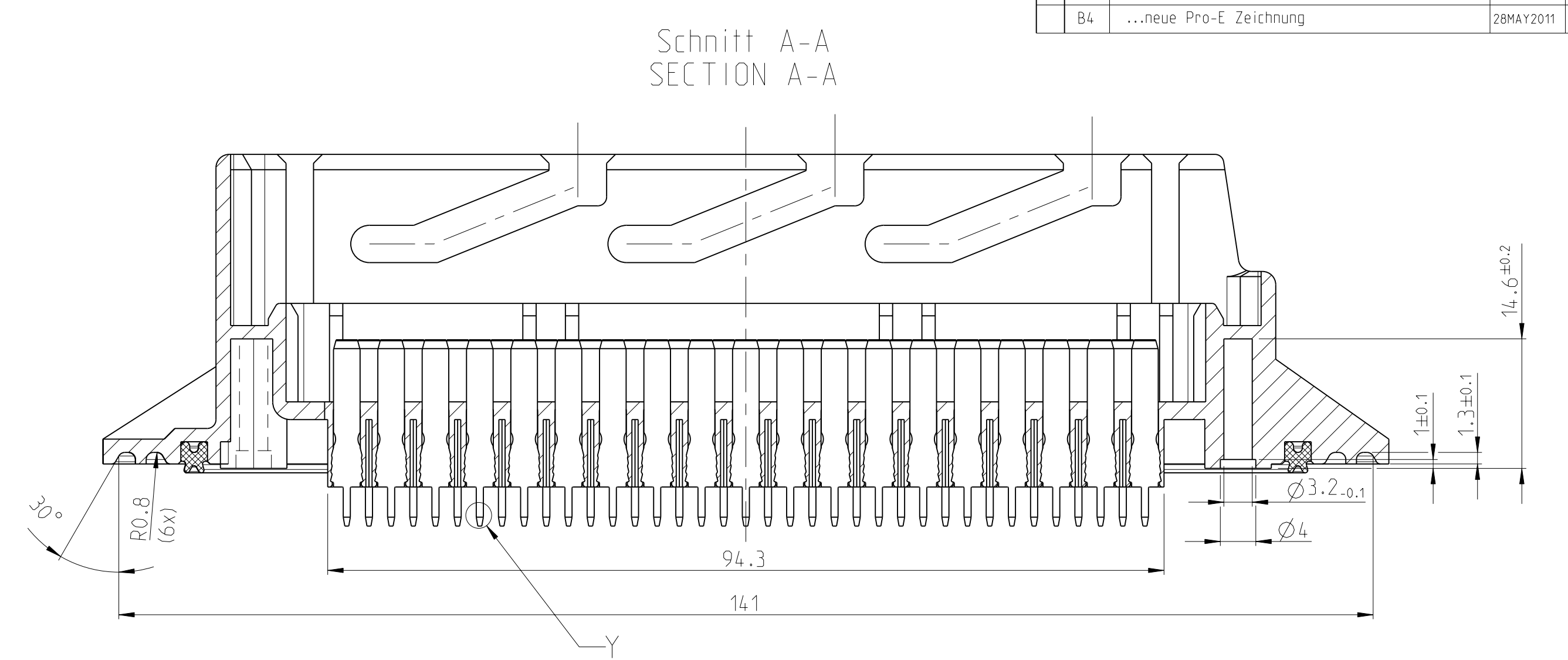
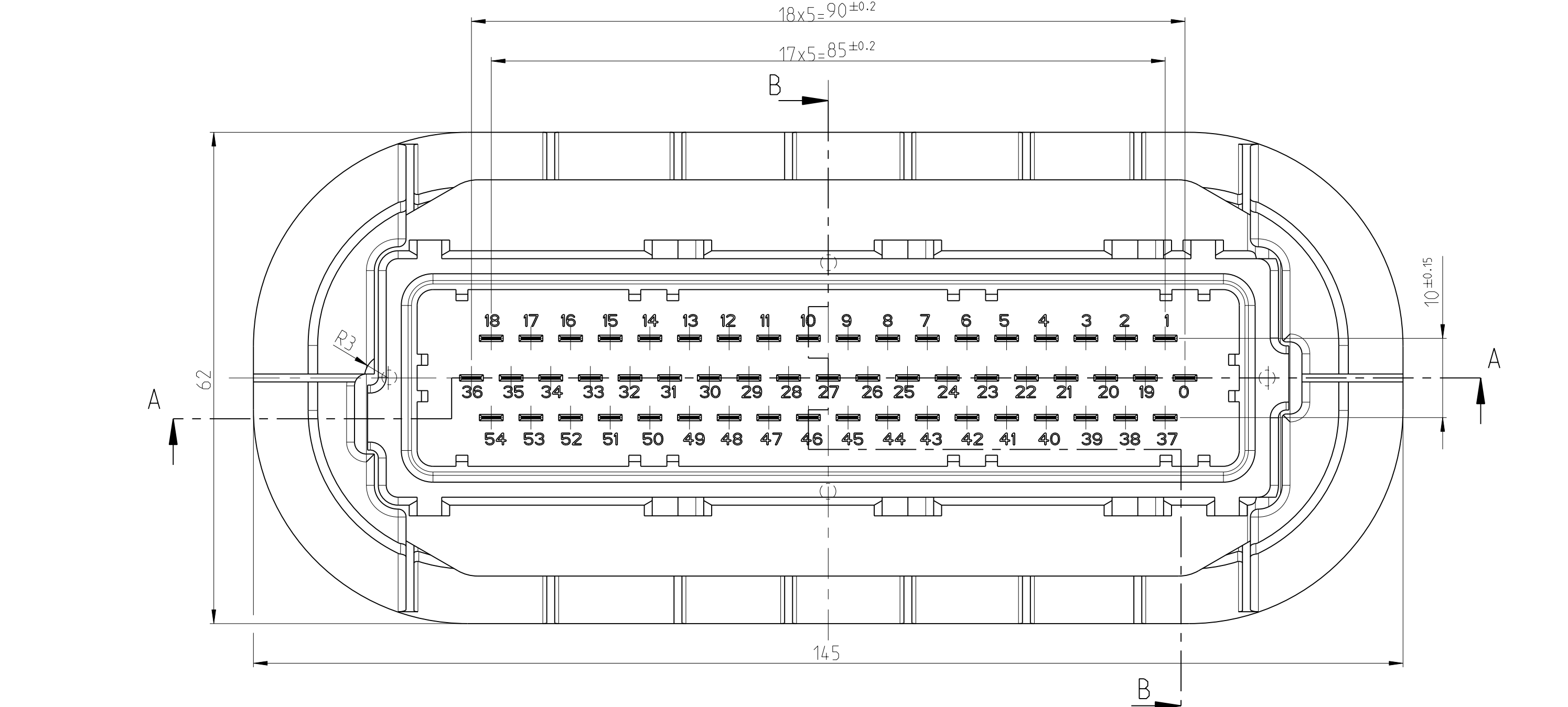
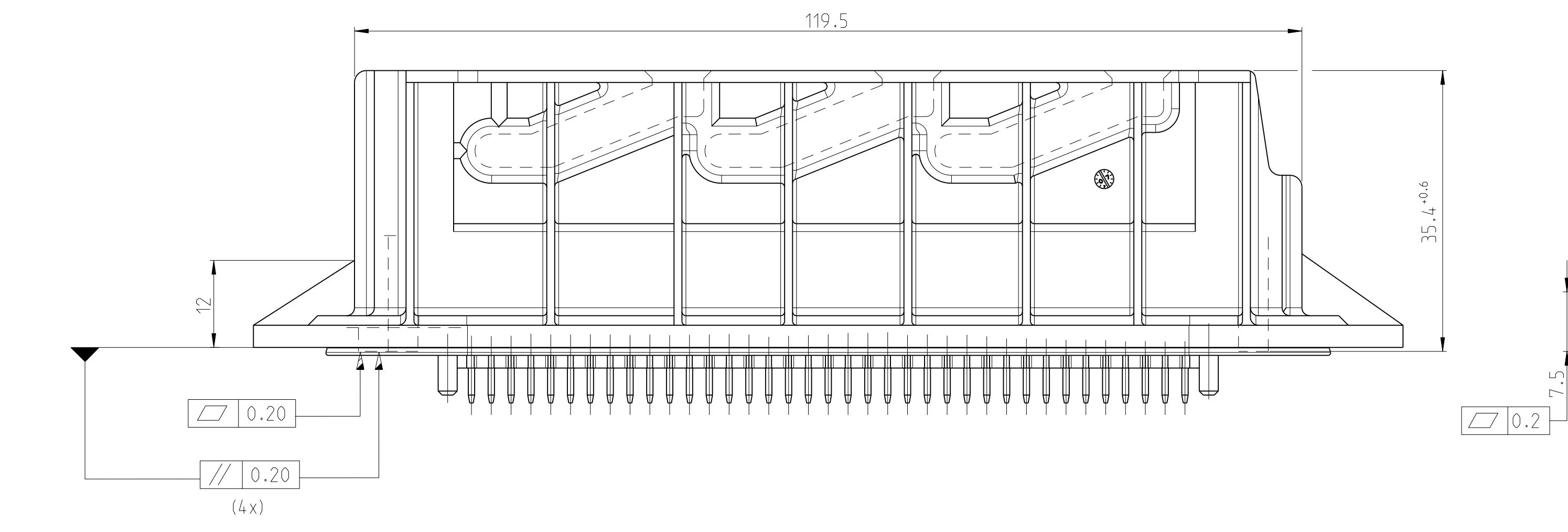
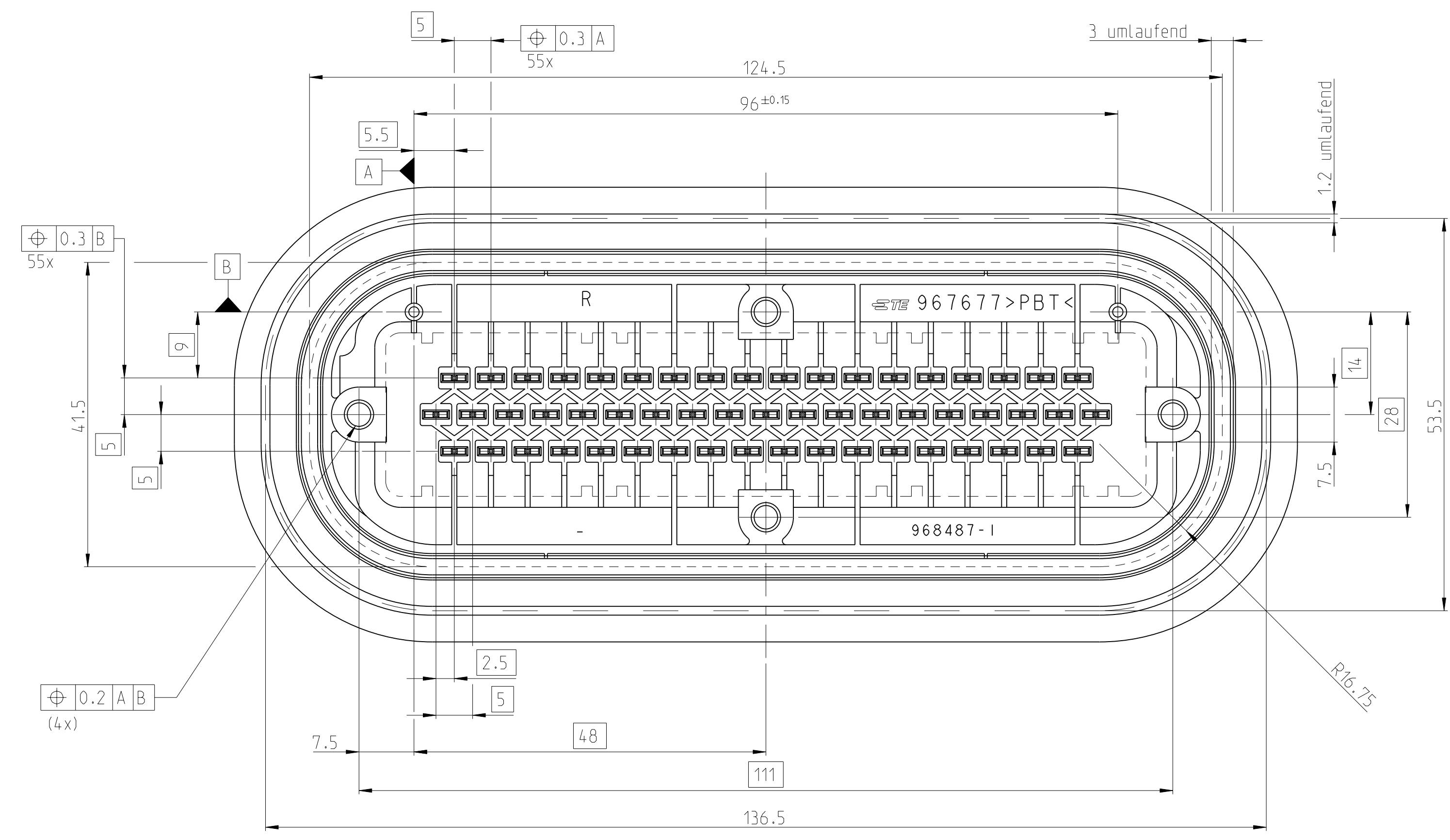


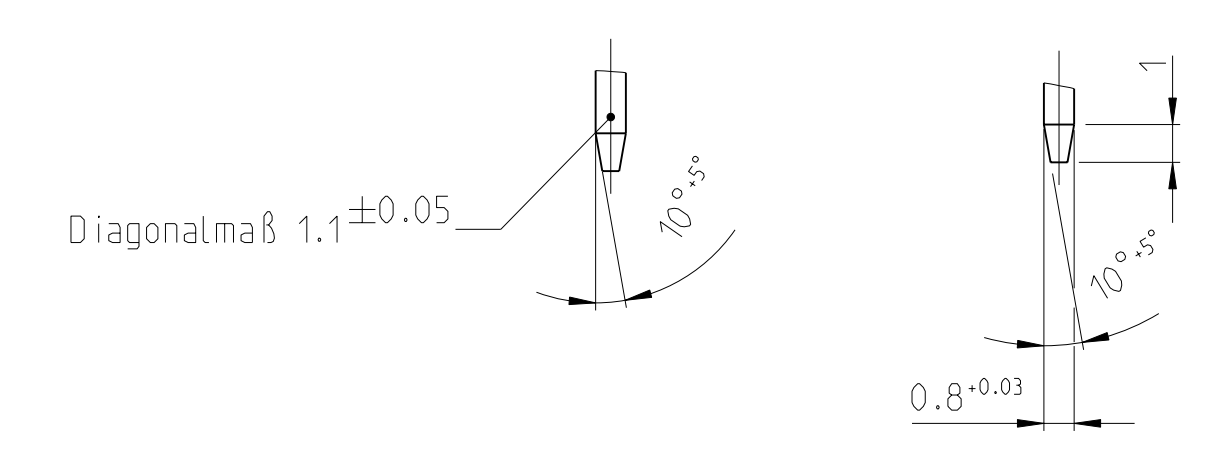
REVISONS		DATE	DWN	APVD
B1	Bemerkung 4 ergänzt. Toleranzen (s. B1) hinzu.	06.10.97	Landau	-
B2	Maße 6.0 auf 6.0±0.3 und 6.5 > 6.5±0.3 and.	02.05.01	Holzmann	-
B3	2-1 hinu	08.12.97	O.Frank	-
B4	...neue Pro-E Zeichnung	28MAY2011	VH	-



- BEMERKUNGEN**
- 1 Passend zu Gegenstecker TE Nr.: 1718248-1, MB-Nr. A004 545 04 26
 - 2 Die Anforderungen der MB-Norm 22100, insbesondere die Dichtigkeit, werden nur in Verbindung mit dem passenden Gegenstecker (s.o.) gewährleistet
 - 3 Steckfunktion: Im Anlieferungszustand wird das öffnungsmaß mit maß 30 ±0.3 spezifiziert. Nach waermlagerung (10h, 120°) in angeschraubtem Zustand auf der PLD-Elektronik ist das öffnungsmaß 30±0.3 gueltig.
 - 4 Verpackt in Produkttraeger in KLT PACKED IN TRAY IN KIT
 - 5 Verpackt im Karton PACKED IN KARTON

Einzelheit Y
M 5:1
DETAIL Y
SCALE 5:1

Einzelheit X
M 5:1
DETAIL X
SCALE 5:1



weitere Anschlußmaße siehe 87-9435-16

3	1	SEALING	SILIKON	orange
2	55	TAB 3.0mm (21mm)	Cu Zn30	versilbert
1	1	.118 TAB HEADER HSG.. 55 POS	PBT/ASA GF30	schwarz
BESTELL-NR.	BESTELL-NR.	POS. STUECK	BENENNUNG EINZELTEIL	WERKSTOFF OBERFLAECHE FARBE
THIS DRAWING IS A CONTROLLED DOCUMENT.		DWN W.Holzmann	22-APR-96	
DIMENSIONS: mm		TOLERANCES UNLESS OTHERWISE SPECIFIED: DIN 16901-130		
MATERIAL: -		FINISH: -		
CUSTOMER DRAW ING		SCALE 2:1 SHEET 1 OF 1 REV B4		

单击下面可查看定价，库存，交付和生命周期等信息

[>>TE Connectivity\(泰科\)](#)