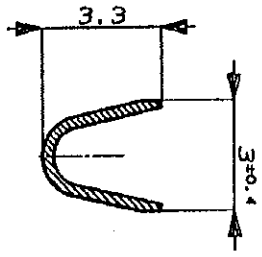
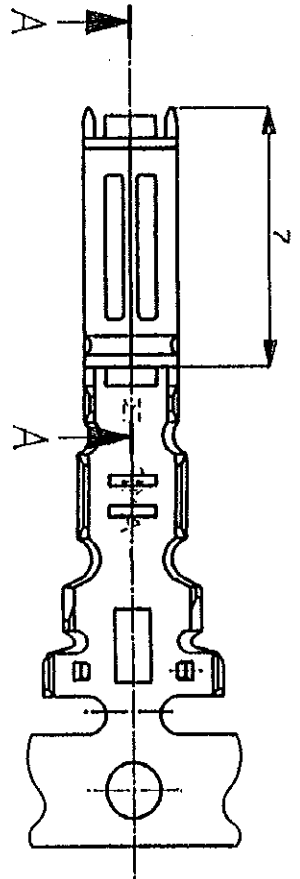
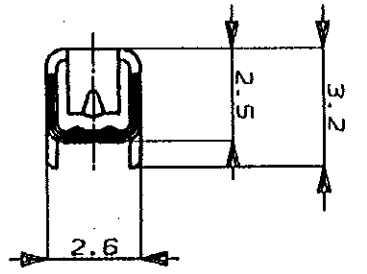


NUMBER
C-175095

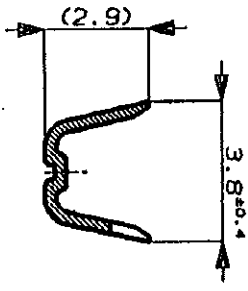
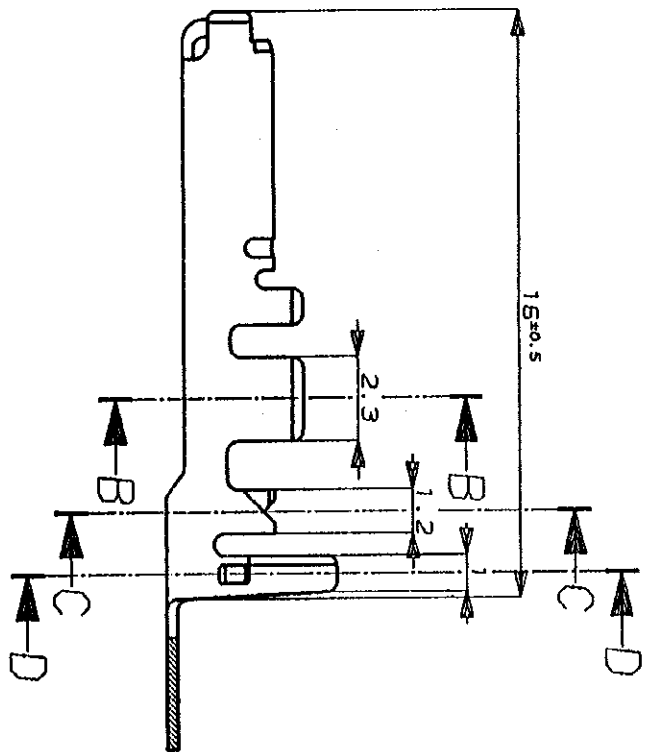
METRIC
三角法 (3rd ANGLE PROJECTION)

PRINT DIST

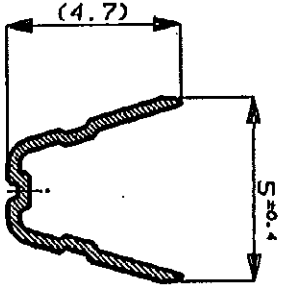
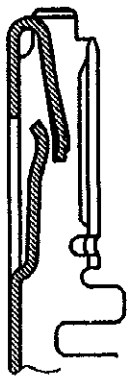
単位: mm DIMENSIONS IN MM. DO NOT SCALE PRINT



断面 B-B
SECT. B-B



断面 C-C
SECT. C-C



断面 D-D
SECT. D-D

断面 A-A
SECT. A-A

注:

1. 圧着規格 114-5134

NOTES;

1. CRIMP SPEC. 114-5134

LTR	0	作成 (7-1380)	DR	CHK	DATE
		変更 (REVISION RECORD)			

Copyright ©1992年	Copyright ©1992
AMMP	AMMP
東京エー・エス・ピー株式会社	Tokyo, Japan
0.55-1.29mm ² (AWG#20-18)	1.2-1.9 mm ²
特殊 (MATERIAL)	仕上 (FINISH)
BRASS 厚さ 0.25	表参照
DR. Y. Murohara	DE. Y. Murohara
CHK. S. Sakai	APP. S. Sakai

PRE-TINNED	錫めっき済	175095-1
FINISH	仕上げ	AMP PART NO. 製品型番
AMMP		
.070 SERIES RECEPTACLE		
.070 シリーズ リセプタクルコンタクト		
一般公差 (GENERAL TOLERANCES)	公差 (TOL.)	寸法 (DIM.)
寸法 (DIM.)	公差 (TOL.)	寸法 (DIM.)
10mm ±0.2	±0.2	B
10mm ±0.25	±0.25	J
30mm ±0.3	±0.3	5-1
30mm ±0.3	±0.3	REV. 0
30mm ±0.3	±0.3	SHEET 1 OF 1

(CUSTOMER DRAWING) 参考 面

单击下面可查看定价，库存，交付和生命周期等信息

[>>TE Connectivity\(泰科\)](#)