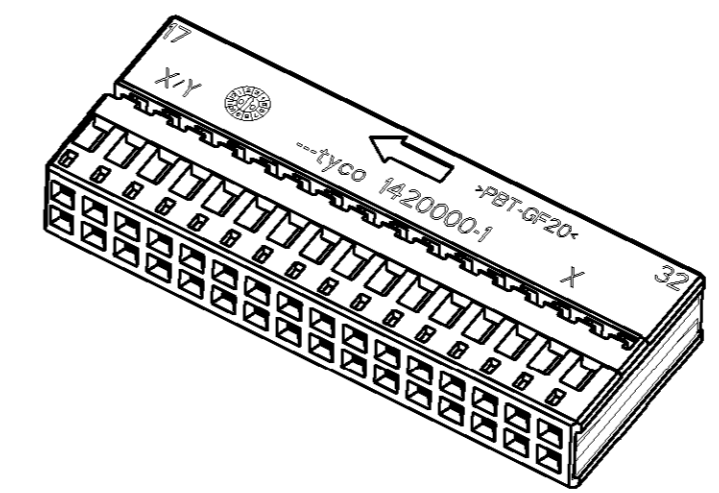
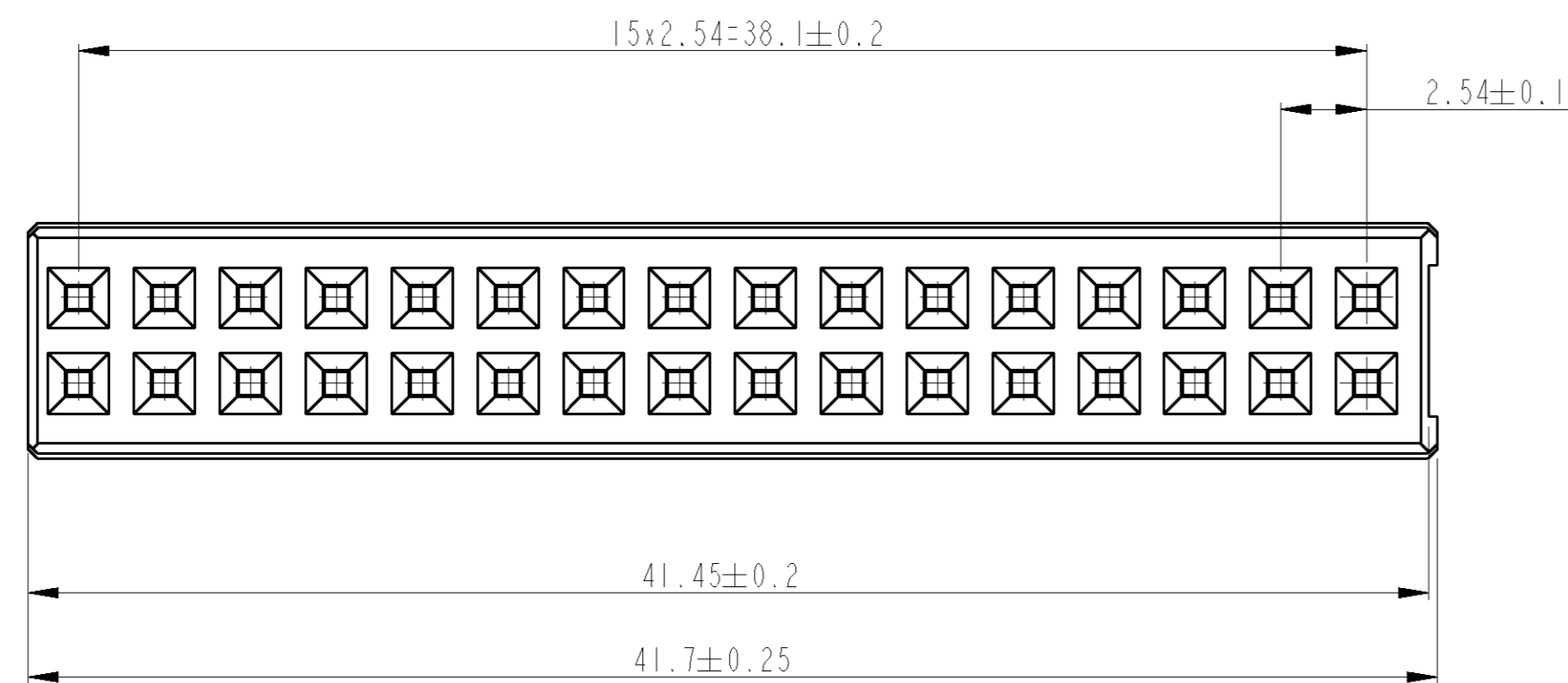


THIS DRAWING IS UNPUBLISHED. VERTRAULICHE UNVERÖFFENTLICHTE ZEICHNUNG. RELEASED FOR PUBLICATION FREI FUER VERÖFFENTLICHUNG. 2004. MATED WITH: PASSEND ZU: ALL RIGHTS RESERVED. ALLE RECHTE VORBEHALTEN. COPYRIGHT BY

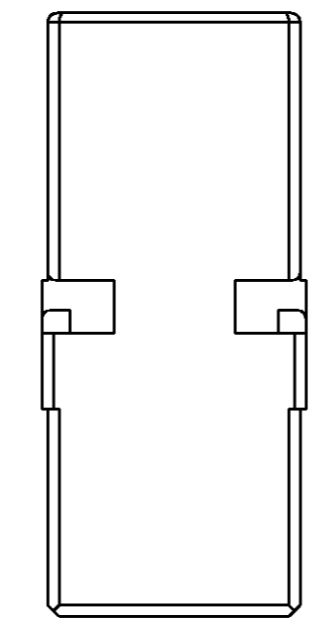
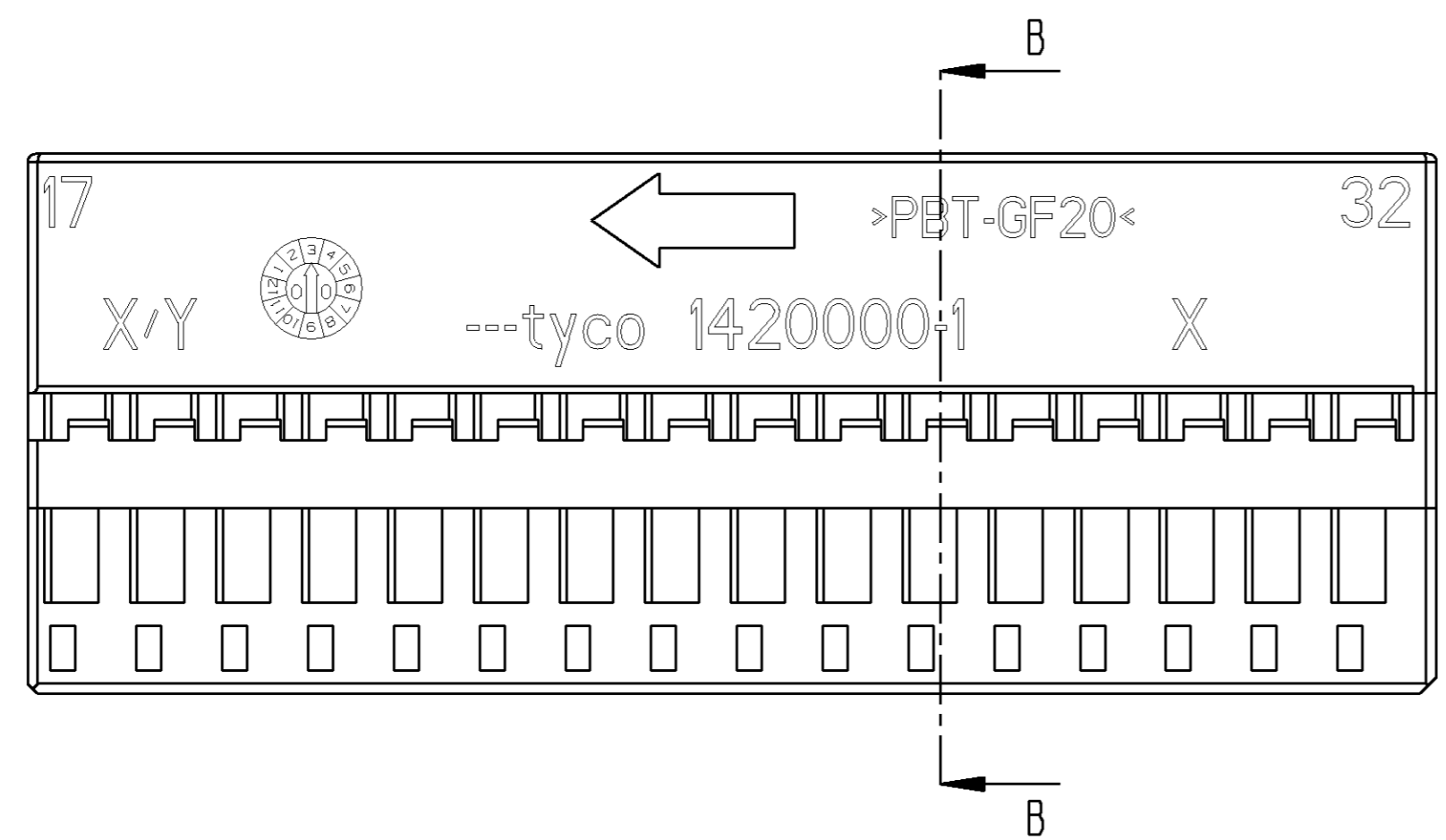
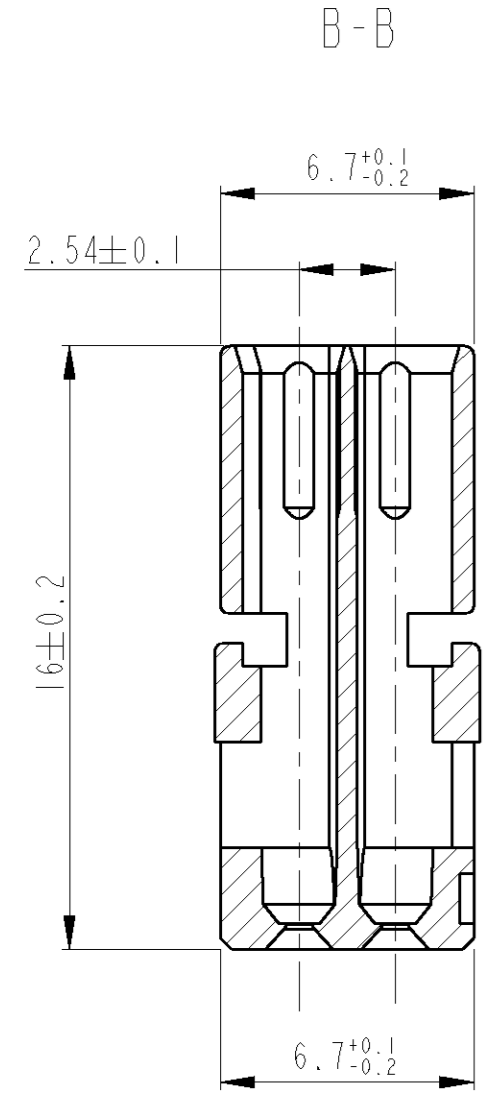
LOC	DIST	REVISIONS			DATE	DWN	APVD
A1	-	P	LTR	DESCRIPTION			
PROJECT NR.:				A5	REVISED PER ECO-11-005294	30APR11	RK HMR



2:1

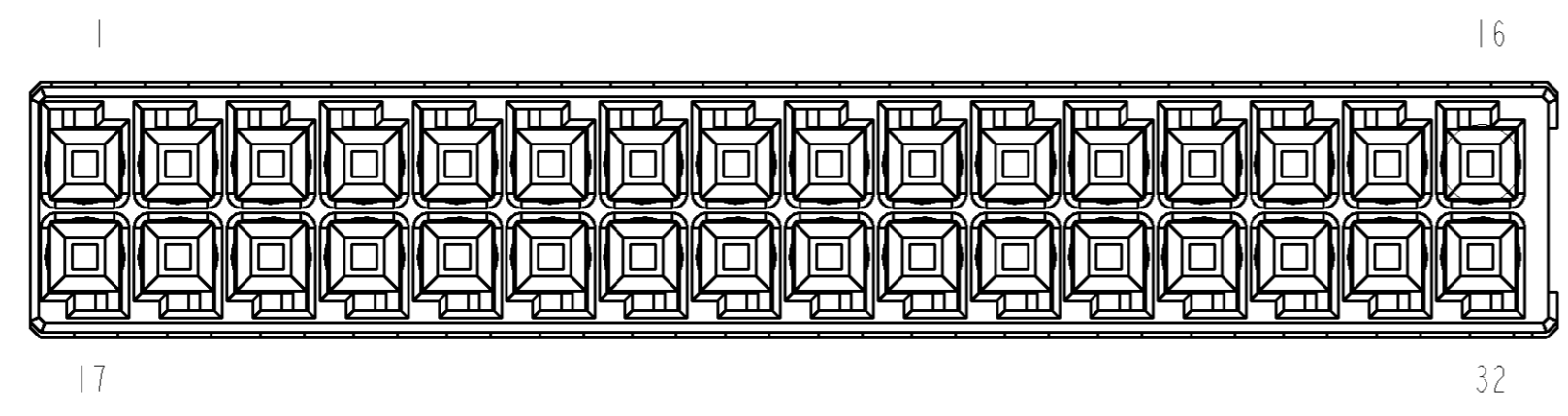
Notes

- USED WITH 1420001 AND 1420003 ON ASSY 1420004
- USED WITH 1420001 AND 1534222
- CONTACT CAVITY SUITABLE FOR CONTACTS 1355717, 928999, 963715
- ASSIGNMENT OF CAVITIES: MAXIMUM 25% OF CONTACT CAVITIES ASSIGNED WITH CONTACTS WITH A CABLE CROSS SECTION OF 0.5mm², UNIFORMLY DISTRIBUTED OVER THE HOUSING. LARGER CABLE CROSS SECTION ARE NOT PERMISSIBLE



Bemerkungen

- Verwendet mit 1420001 und 1420003 bei ZSB 1420004
- Verwendet mit 1420001 und 1534222
- Kontaktkammer passend fuer Kontakt 1355717, 928999, 963715
- Kammerbestückung: Maximal 25% der Kontaktkammern bestückt mit Kontakten mit Kabelquerschnitt 0.5mm², gleichmäßig verteilt über das Gehäuse ist zulässig. Grössere Kabelquerschnitte sind nicht zulässig.



1420000-1	A	PBT-GF	NATUR	-	-	1
PART NO. Teil Nr.	REV.	MATERIAL NO. Material Nr.	COLOUR/SURFACE Farbe/Ofl.	RAL	CODING Kodierung	ITEM NO. Pos.

DIMENSIONS: MASSEINHEITEN: mm 		TOLERANCES UNLESS OTHERWISE SPECIFIED: ALLGEMEINTOLERANZEN 1 PLC ± ACC. TO 2 PLC ± DIN 16901-140 3 PLC ± CENTRIC TO 4 PLC ± NOMINAL DIM ANGLES/WINKEL ±° FINISH/OBERFLAECHE/FARBE -		DWN G.Fischer 09APR2001 CHK B.Kirsch 09APR2001 APVD - PRODUCT SPEC 108-18924 VERARBEITUNGSSPEZ 114-18630 WEIGHT GEWICHT - CUSTOMER DRAWING /KUNDENZEICHNUNG		TE TE Connectivity SOCKET HOUSING, 32 POSN., MOS Buchsengehäuse, 32 pol., MOS SIZE A2 CAGE CODE 00779 DRAWING NO. ZEICHNUNGS-NR. 1420000 RESTRICTED TO NUR FUER - SCALE MASSTAB 5:1 SHEET BLATT OF VON REV A5	
-----------------------------------	--	---	--	---	--	--	--

单击下面可查看定价，库存，交付和生命周期等信息

[>>TE Connectivity\(泰科\)](#)