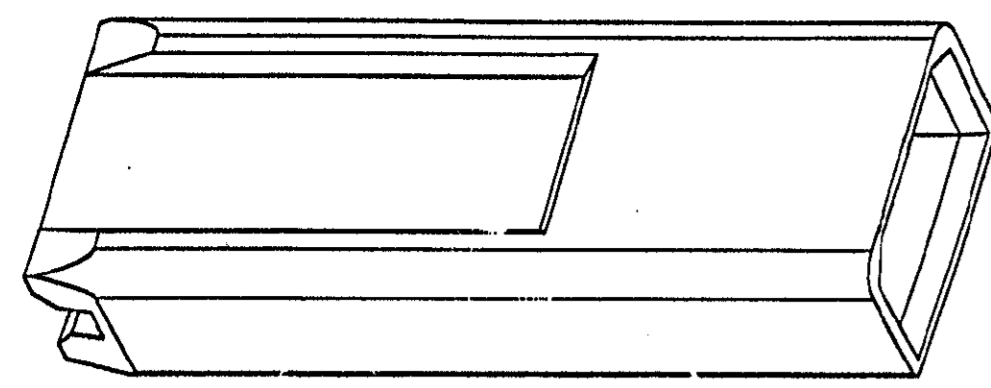
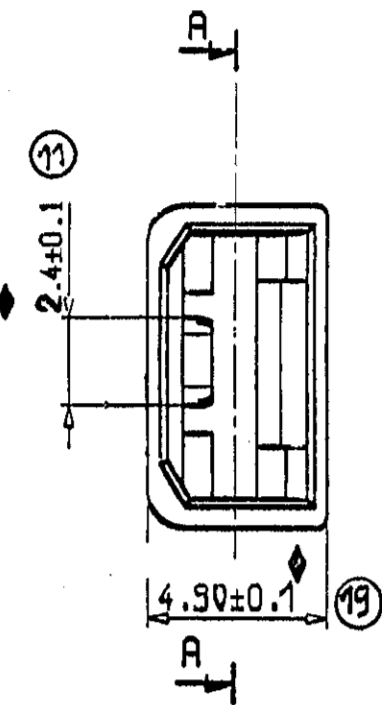
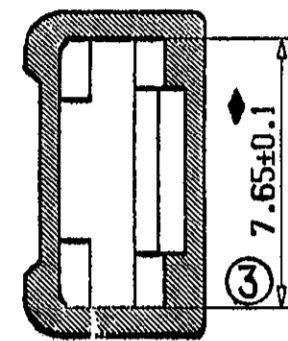


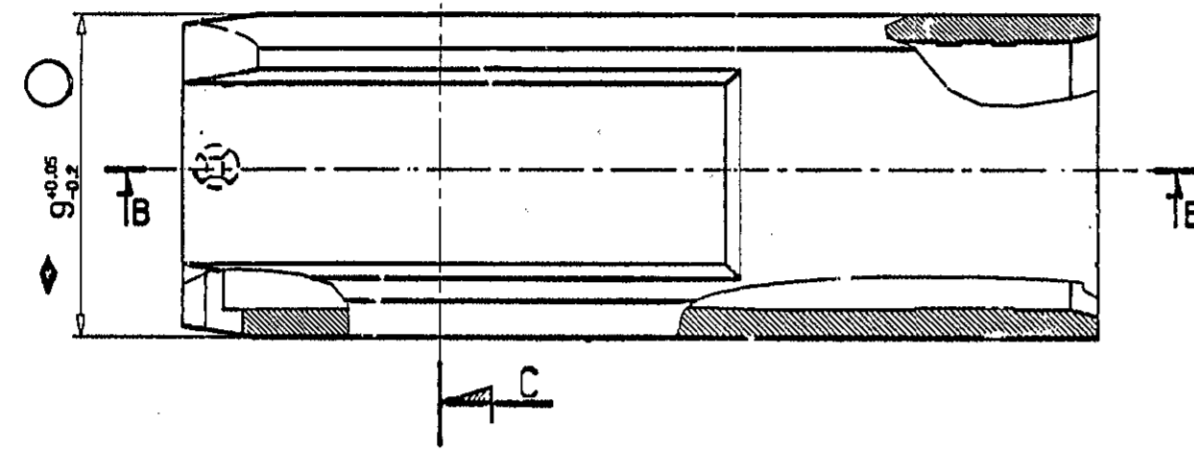
CALIBRE DE CONTROLF DE L'ALVEOLE
(SUIVANT PLAN INCA 388)



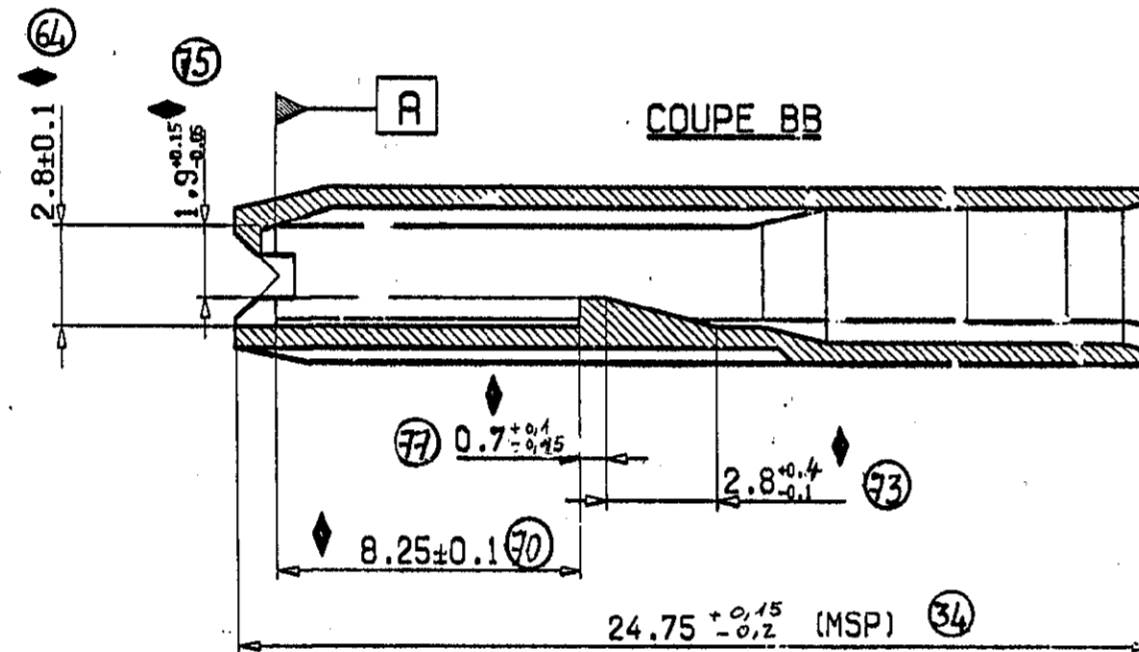
COUPE CC



COUPE PARTIELLE AA



COUPE BB



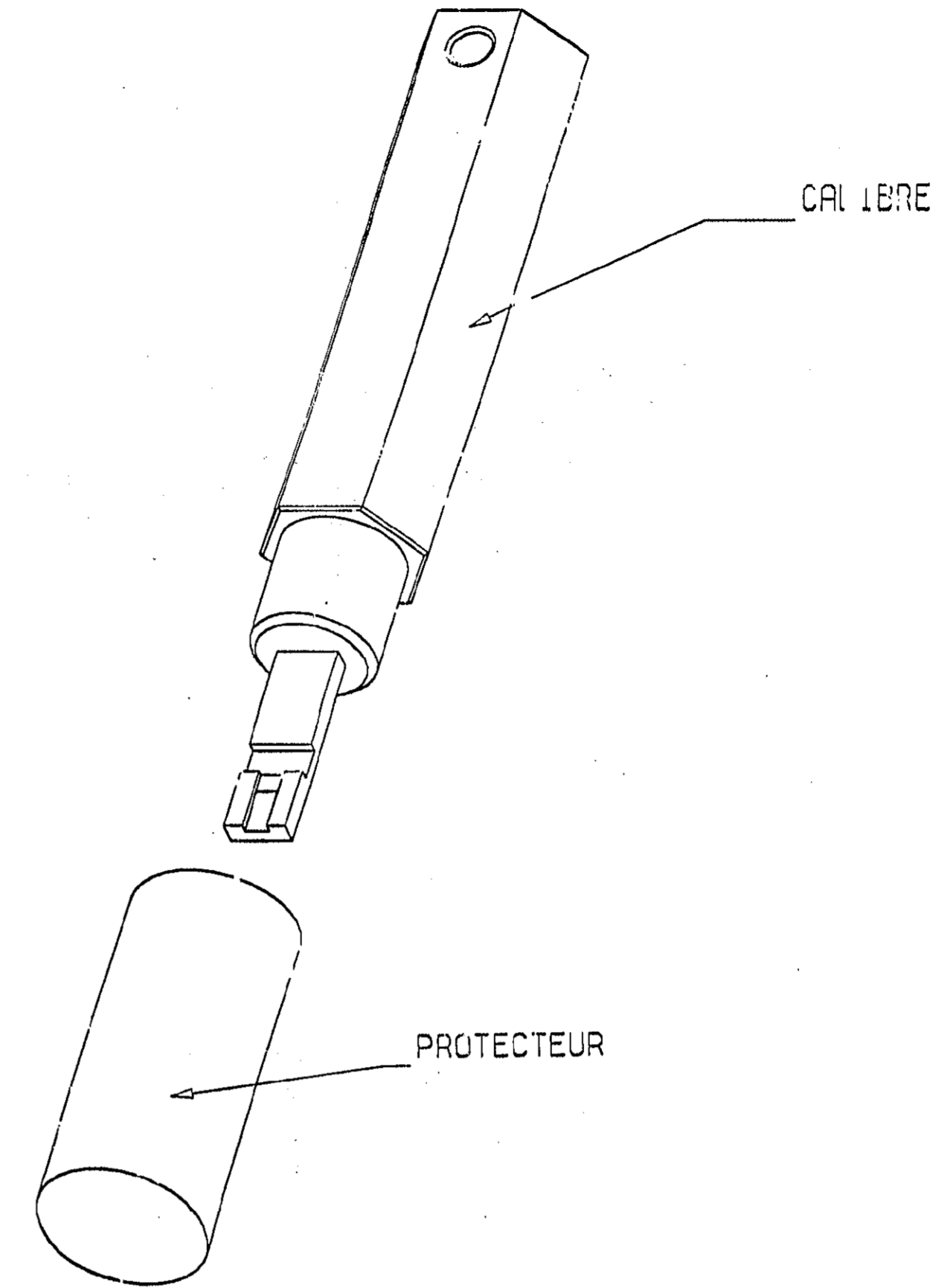
PLAN DE DEFINITION: 3334 D001

- ♦ COTES FONCTIONNELLES.
- (MSP) COTES SUIVIES EN MSP.

ECHELLE: 5



SENS D'INTRODUCTION DU
CALIBRE DE CONTROLF.



3334 D001
PLAN DEFINITION

CONDITIONNEMENT

REFERENCE PRONER	REFERENCE CLIENT	DESIGNATION	N° DU CARTON GALIA	VRAC	N°S DE PIECES/ SAC	NBS DE SACS/ CARTON	NBS DE PIECES/ CARTON	POIDS DU CARTON
P8020086880								
P802008488002		CAPUCHON 6.35 RAST 5	9		12500	2	25000	12.940
P802008688002		sans détrompage						
P802008688002								

NOTICE DE CONTROLF:

-AU PIED A COULISSE OU AU PROJECTEUR DE PROFIL VERIFIER LES COTES PORTEES AU DESSIN TOUTES COTES (MSP) OU FONCTIONNELLES ♦ FIGURANT SUR CE PLAN ET NON RESPECTEE SUR UN LOT FERA L'OBJET D'UN REFUS PAR RAPPORT AU CONTRAT QUALITE COMPOSANT.
CE PLAN DE CONTROLF ETANT EXTRAIT DU PLAN DE DEFINITION ON FERA REFERENCE POUR TOUT LIJIGE, AU PLAN DE DEFINITION.

UTILISATION DES CALIBRES:

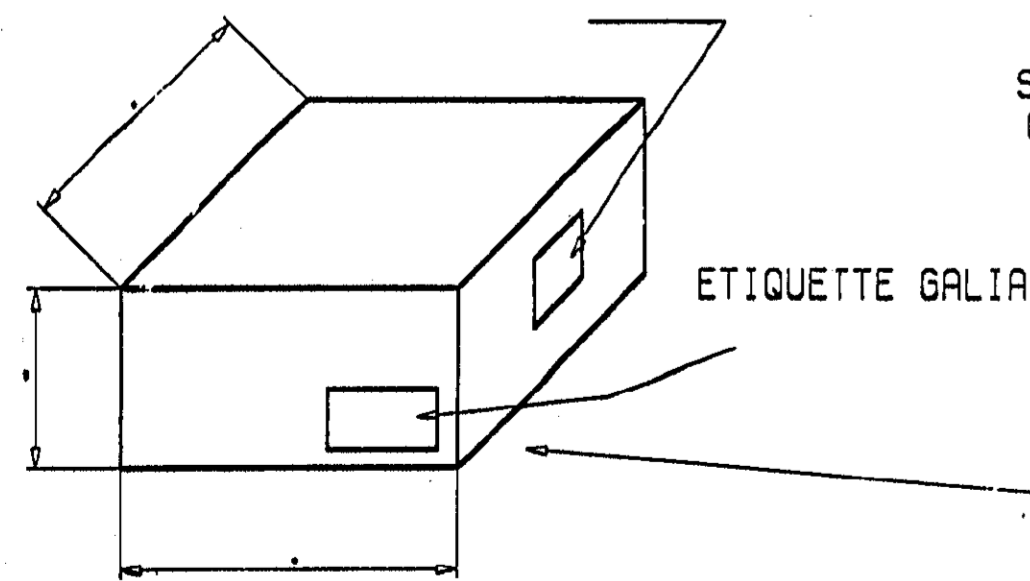
CALIBRE (FI/FE) : CE CALIBRE VALIDE LA COTE 1.9 ± 0.05 COTE FONCTIONNELLE REALISANT LES CONDITIONS D'EFFORT D'INSERTION ET EXTRACTION DE CLIP DANS SON ALVEOLE.
-INTROUIRE LE CALIBRE DANS LE SENS SPECIFIE LA REFERENCE [A] DE CELUI CI VENANT EN BUTEE SUR LA REFERENCE [A] DE L'ALVEOLE. LE CALIBRE DOIT SE VERROUILLER DANS L'ALVEOLE SOUS UN EFFORT INFERIEUR A: 25N MAXI
-EXTRAIRE LE CALIBRE EN UTILISANT LE TROU Ø5 A L'INTERIEUR DUQUEL SE LOGE LE DISPOSITIF EQUIPANT LE MOYEN DE MESURE DE LA FORCE D'EXTRACTION. LE CALIBRE DOIT SE VERROUILLER SOUS UNE FORCE SUPERIEUR A: 75N MINI
-LE NON RESPECT DE LA SANCTION FI OU FE ENTRAINE LE REFUS DU LOT CONCERNE.
-NOTA: CET ESSAI ETANT DESTRUCTIF LES PIECES TESTES SONT A DETRUIRE.

PRONER COMATEL PIN	Tyco Electronics PIN
P8020086880	1544343-1
P802008688002	1544343-2
P802008688008	1544343-3

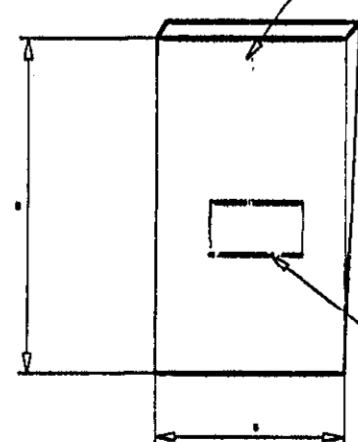
Reference	Matiere
P802008688008	PBT 10% FV Vert VØ
P802008488002	PAB non charge FV HB noir
P8020086880	PBT 10% FV naturel VØ
P802008688002	PBT 10% FV noir VØ

Plan de definition: 3334 D 001

ETIQUETTE D'IDENTIFICATION
SEMBLABLE AU (X) SAC.



SAC PLASTIQUE NEUTRE
(POLYMA) EP: 8/100



N° LOT:
REF PRONER:
QUANTITE:
DATE:
REF CLIENT:
N° EQUIPE:
N° OPERATEUR:
Mre FAB:
VISA QUALITE:
N° MOULE:
COULEUR:

voir tableau	voir tableau	/	/	/
Reference/Designation	Matiere	Traitement	Protection	Quantite
Sous-Ens.: /				
Ensemble: /				

CAPUCHON 6.35 RAST5 ED sans detrompage

PRONER COMATEL DEPARTEMENT TECHNIQUE 38530 CHAPAREILLAN Tel: 76 45 34 34 Fax: 76 45 28 21	Echelle: 10	Masse: /
	Tol. Lin.: ±0.1	Format A1
3334 C 001		

Ajout Ref. P802008688008
Chgt Matière: PAB non charge VØ → PBT 10% FV VØ naturel + Ajout ref. 8488002 et 8688002
Creation du plan - MAJ selon EI 2885

Nature de la Modification

N° Avis modif. Dessiné par Date Approuvé par Ind.

Reproduction et diffusion interdites sans autorisation

单击下面可查看定价，库存，交付和生命周期等信息

[>>TE Connectivity\(泰科\)](#)