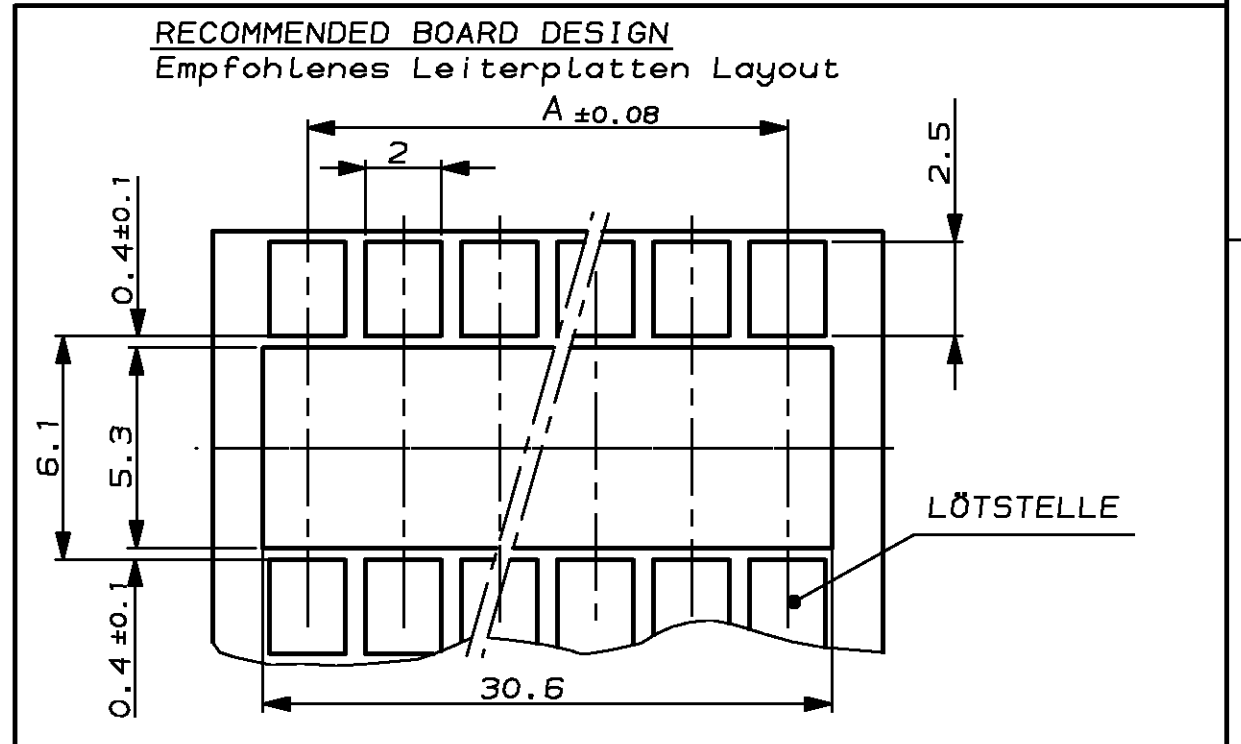
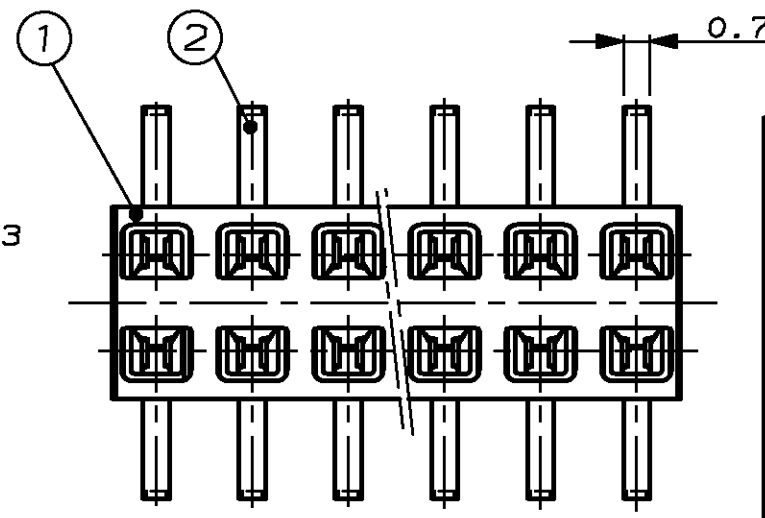
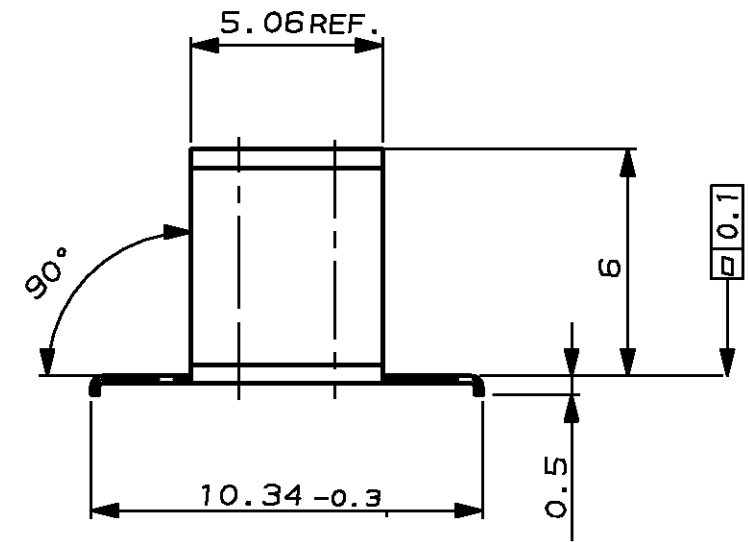
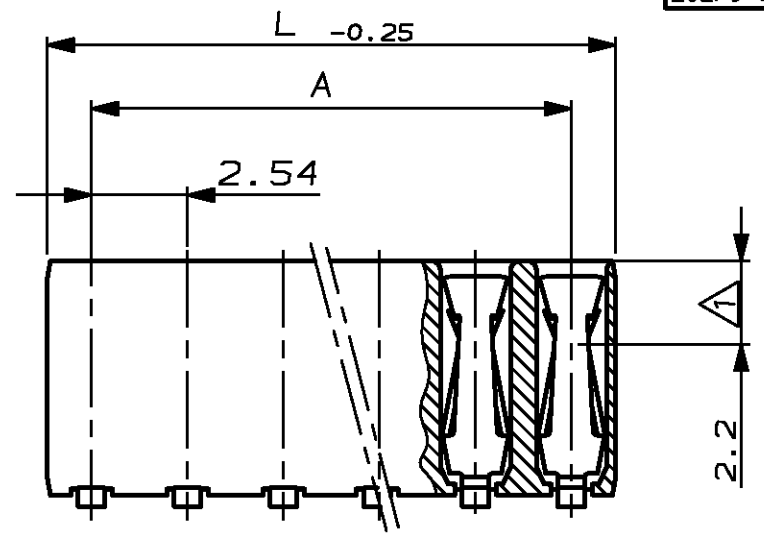


THIS DRAWING IS UNPUBLISHED. VERBAULICHE UNVERÖFFENTLICHTE ZEICHNUNG. RELEASED FOR PUBLICATION. FREI FUER VERÖFFENTLICHUNG. ,19-. HAYED WITH. PASSEND ZU: -

POLZ. PRO REIHE	L-0.25	A	BESTELL-NR.	
3	7.42	5.08	-	-3
4	9.96	7.62	-	-4
5	12.50	10.16	-	-5
6	15.04	12.70	1241893-6	
7	17.58	15.24	-	-7
8	20.12	17.78	-	-8
9	22.66	20.32	-	-9
10	25.20	22.86	1-	-0
11	27.74	25.40	1-	-1
12	30.28	27.94	1- 1241893-2	
13	32.82	30.48	1-	-3
14	35.36	33.02	1-	-4
15	37.90	35.56	1-	-5
16	40.44	38.10	1-	-6
17	42.98	40.64	1-	-7
18	45.52	43.18	1-	-8
19	48.06	45.72	1-	-9
20	50.60	48.26	2-	-0

LOC	DIST	REVISIONS			
P	LTR	DESCRIPTION	DATE	DWN	APVD
AI	-	TOLERANCE CHANGED	28-NOV-01	Mahnke	Zitz, A.
		SHEET 2 ADDED, PACKED IN BLISTER	30-JUL-02	Mahnke	Zitz, A.
		PART-NO. ADDED	11-JAN-07	Heß	Schoar.



- 1 KONTAKTPUNKT
- 2. STECKBAR MIT MODU II STIFTEN  $\varnothing 0.63$  ODER  $\square 0.63$  TOP ODER BOTTOM ENTRY
- 3. SCHNITTFLÄCHEN DES KONTAKTS BLANK
- 4 -
- 6. BUCHSENLEISTE IN BLISTER VERPACKT: SIEHE BLATT 2
- 7 OBERFLÄCHE:  $2.5\mu\text{m} - 4.0\mu\text{m Sn}$
- 8 0--6 : LCP GF  
1--2 : PA 46 GF

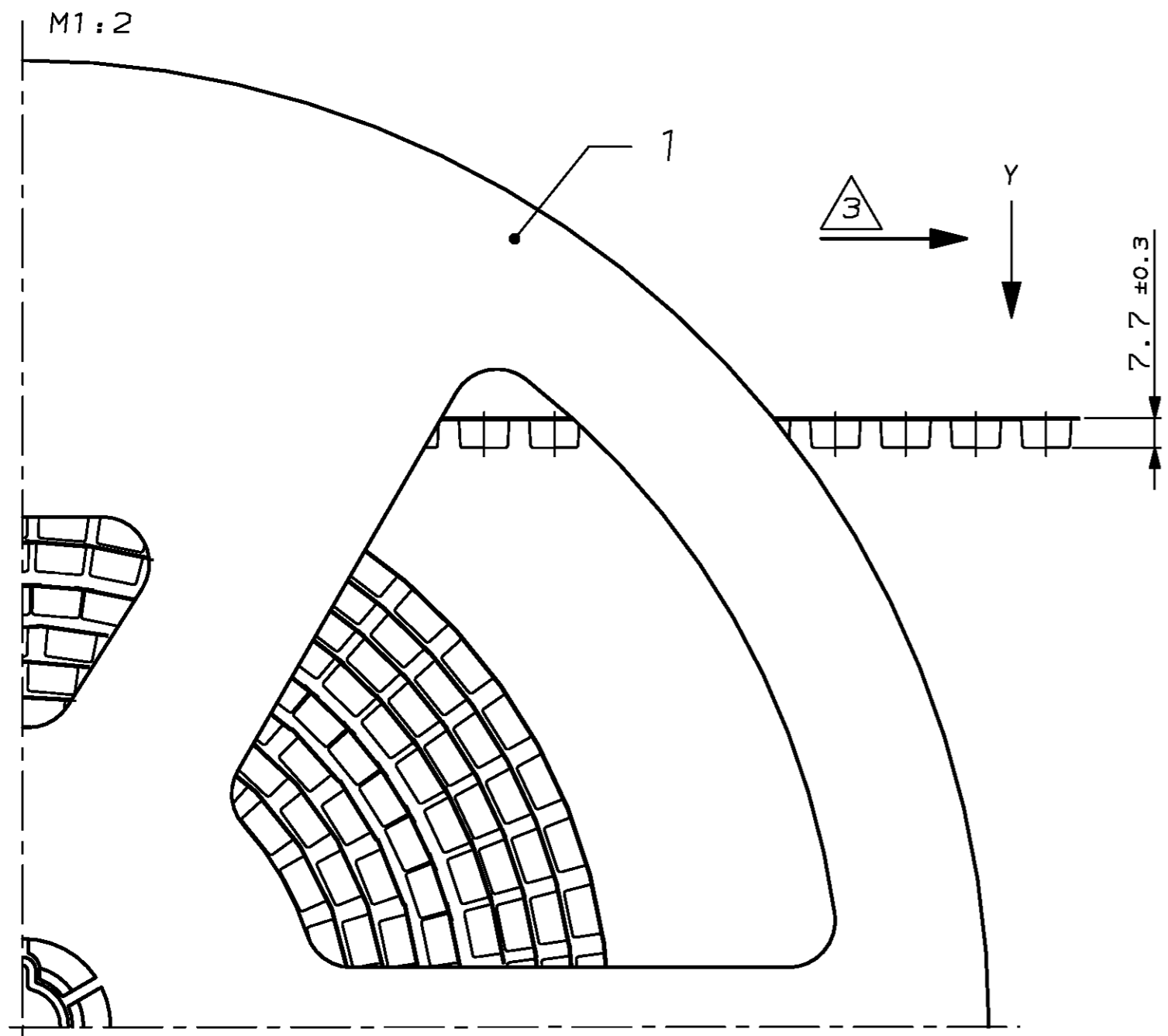
- 1 POINT OF CONTACT
- 2. MATEABLE WITH MODU II PINS  $\varnothing 0.63$  OR  $\square 0.63$  TOP OR BOTTOM ENTRY
- 3. CUTTING AREA OF THE CONTACT PLAIN
- 4 -
- 6. RECEPTACLE CONNECTOR PACKED IN BLISTER: SEE SHEET 2
- 7 PLATING:  $2.5\mu\text{m} - 4.0\mu\text{m Sn}$
- 8 0--6 : LCP GF  
1--2 : PA 46 GF

CUSTOMER PART NO	AMP PART NO	REV.	PCS.	MATERIAL	SURFACE COLOR	DESCRIPTION	ITEM NO
-	SIEHE TABELLE	-	-	CuSn	VERZINNT	HV100 KONTAKT	2
-	SIEHE TABELLE	-	-		SCHWARZ	HV100 GEHÄUSE	1

<p>THIS DRAWING IS A CONTROLLED DOCUMENT FOR AMP INCORPORATED. IT IS SUBJECT TO CHANGE AND THE CONTROLLING ENGINEERING ORGANIZATION SHOULD BE CONTACTED FOR THE LATEST REVISION. DIESER ZEICHNUNGSSTAND WIRD DURCH AMP INCORPORATED KONTROLLIERT. ÄNDERUNGEN, DIE DEN TECHNISCHEN FORTSCHRITT DIENEN, SIND VORBEHALTEN. DEN JEMALS LETZTSTÄNDIGEN ÄNDERUNGSSTAND ERFAHREN SIE AUF ANFRAGE.</p>		<p>DWN 17-MAY-01 G. Abraham</p> <p>CHK 17-MAY-01 A. Zitz</p> <p>APVD 29-OCT-01 Bleicher, M.</p>		<p>tyco Electronics AMP GmbH D - 64625 Bensheim</p>	
<p>DIMENSIONS, DIMENSIONEN, mm</p> <p>TOLERANCES UNLESS OTHERWISE SPECIFIED, ALL GEMEINTOLERANZEN</p> <p>n. ISO 8015 n. ISO 2768 - mH - E n. DIN 16901 - 140</p> <p>0 PLC ± 1 PLC ± 0.2 2 PLC ± 3 PLC ±</p> <p>ANGLES / WINKEL ±3° FINISH / OBERFLÄCHE / FARBE</p>		<p>APPLICATION SPEC VERARBEITUNGSSPEZ.</p> <p>WEIGHT GEWICHT -</p>		<p>NAME HV100 RECEPTACLE, SMD, DUAL ROW, TIN VERS. HV100 Buchsenstecker, SMD, zweirhg., Zinn Vers.</p> <p>SIZE A3 CAGE CODE 00779 DRAWING NO 1241893 RESTRICTED TO NUR FUER</p>	
<p>MATERIAL -</p>		<p>CUSTOMER DRAWING / KUNDENZEICHNUNG</p>		<p>MASSSTAB 5:1 BLATT 1 OF 2 REV A3</p>	

THIS DRAWING IS UNCLASSIFIED  
 VERTRIEBEN UNVEREINBARTLICH ZEICHNUNG  
 RELEASED FOR PUBLICATION  
 FREI FÜR VERÖFFENTLICHUNG  
 .19-  
 MATCHED WITH:  
 PASSEND ZU:  
 © COPYRIGHT 19- BY AMP INCORPORATED. ALL RIGHTS RESERVED.  
 ALLE RECHTE VORBEHALTEN

LOC	DIST	P	LTR	REVISIONS	DATE	DMN	APVD
AI	-	-	-	ÄNDERUNGEN	-	-	-
PROJECT NR.: EGLPC 01-035				BESCHREIBUNG	-	-	-
				DESCRIPTION	-	-	-
				BESCHREIBUNG	-	-	-



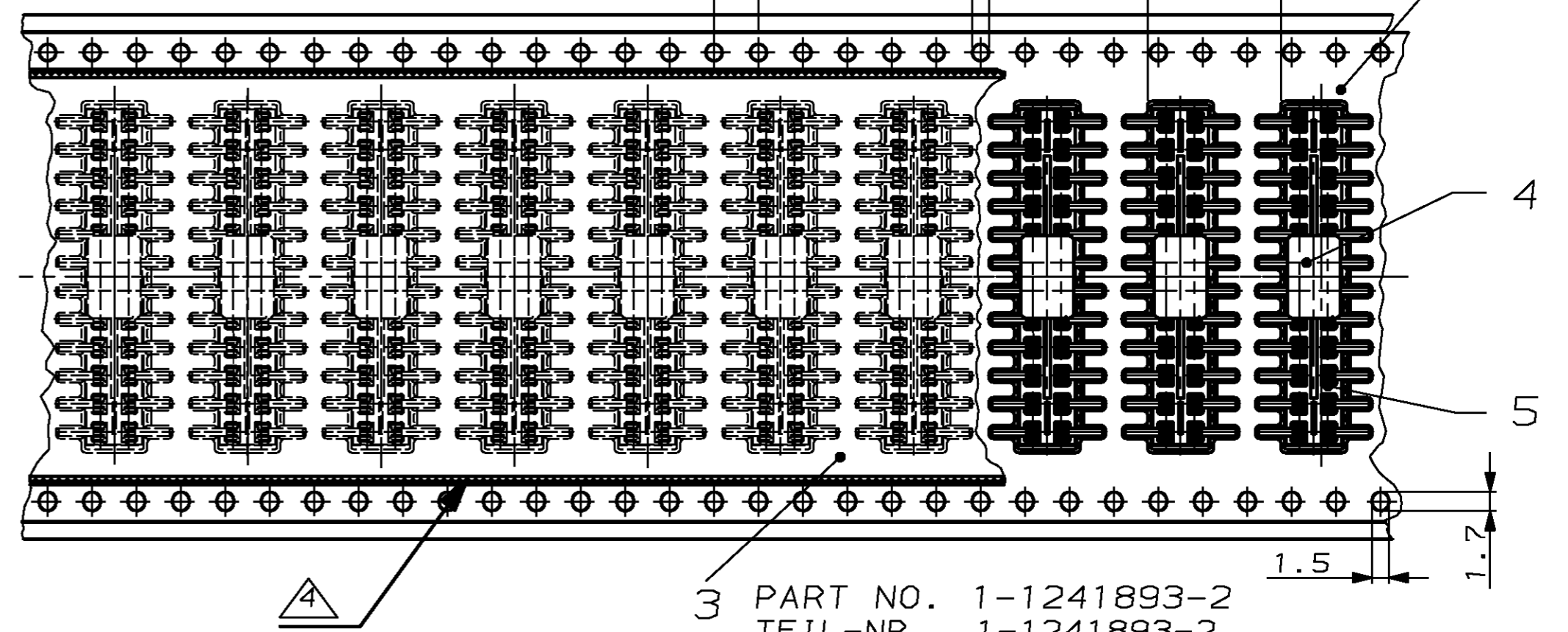
NOTES:

- ③ PACKING: 600 CONNECTORS WITH ADAPTER PER REEL  
 7.8m BLISTER PER REEL  
 7.8m COVER TAPE PER REEL
- ③ DIRECTION OFF, TOP OF THE REEL
- ④ COVER TAPE WITH BLISTER BELT WELDED
- 5. PACKAGING IN BLISTER ACCORDING TO DIN/IEC 286 PART 3

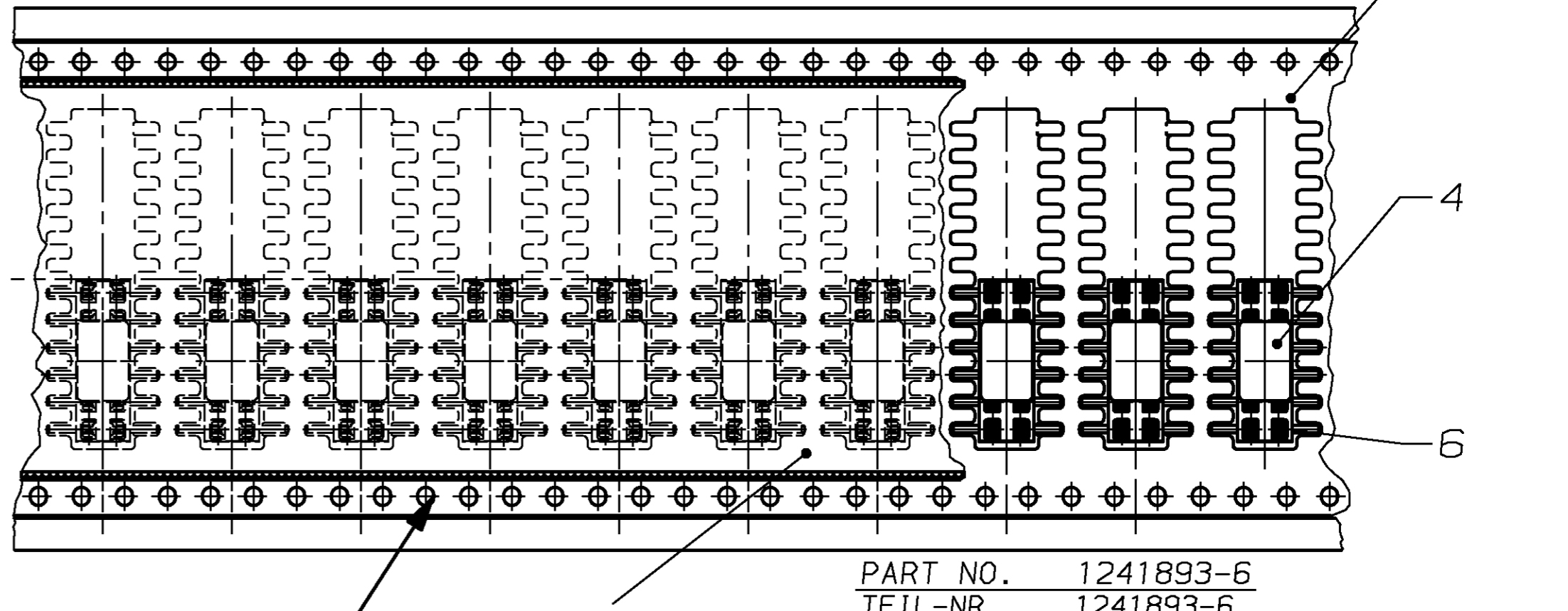
BEMERKUNGEN:

- ③ VERPACKUNG: 600 BUCHSENSTECKER MIT ADAPTER PRO SPULE  
 7.8m BLISTER PRO SPULE  
 7.8m ABDECKFOLIE PRO SPULE
- ③ ABWICKELRICHTUNG
- ④ ABDECKFOLIE MIT BLISTERGURT VERSCHWEISST
- 5. BLISTERGURTVERPACKUNG NACH DIN/IEC 286 TEIL 3

VIEW Y  
ANSICHT Y M2:1



VIEW Y  
ANSICHT Y M2:1



REV	QTY	POS.	DESCRIPTION	MATERIAL	SURFACE
-	③	6	HV100 CONNECTOR, SMD, 2x6 POS.	LCP GF	BLACK
-	-	5	HV100 BUCHSENSTECKER, SMD, 2x6 POS.	PA 46 GF	SCHWARZ
-	-	4	HV100 CONNECTOR, SMD, 2x12 POS.	LCP	SCHWARZ
-	-	4	ADAPTER	LCP	SCHWARZ
-	-	3	COVER TAPE 37.4mm	PET	TRANSPARENT
-	-	2	ABDECKFOLIE 37.4mm	PET	TRANSPARENT
-	-	2	BLISTER BELT 44mm	PS	GREY
-	-	2	BLISTERGURT 44mm	PS	GRAU
-	-	1	REEL #330/100x50.4	PS	GRAU
-	-	1	REEL #330/100x50.4	PS	GRAU
1--2	0--6	POS.	DESCRIPTION	MATERIAL	SURFACE
			BENENNUNG		COLOUR/FARBE

CUSTOMER PART NO	AMP PART NO	REV.	PCS.	MATERIAL	SURFACE COLOR	DESCRIPTION	ITEM NO
-	-	-	-	-	-	-	-
-	-	-	-	-	-	-	-
-	-	-	-	-	-	-	-
-	-	-	-	-	-	-	-

THIS DRAWING IS A CONTROLLED DOCUMENT FOR AMP INCORPORATED. IT IS SUBJECT TO CHANGE AND THE CONTROLLING ENGINEERING ORGANIZATION SHOULD BE CONTACTED FOR THE LATEST REVISION. DIESER ZEICHNUNGSSTATUS WIRD DURCH AMP INCORPORATED KONTROLLIERT. ÄNDERUNGEN, DIE DEN TECHNISCHEN FORTSCHRITT DIESER, SIND VORBEHALTEN. DEN JEDELS LIEFERUNGSSTAND ANGEHENDIGEN SIE AUF ANFRAGE.

DIMENSIONS: mm  
 OTHERWISE SPECIFIED: ALLGEMEINTOLERANZEN  
 n. ISO 8015  
 p. ISO 2768 - mH - E  
 r. DIN 16901 - 140

FINISH/OBERFLÄCHE/FARBE

AMP tyco Electronics AMP GmbH  
 D - 64625 Bensheim

NAME: HV100 RECEPT. CONNECTOR, DUAL ROW, SMD, PACKED IN BLISTER, TIN VERSION  
 HV100 Buchsenstecker, zweireihig, im Blister verpackt, Zinn Version

SIZE: A2 CAGE CODE: 00779 DRAWING NO: 1241893  
 ZEICHNUNGS-NR.

REVISIONS: 1.1

CUSTOMER DRAWING /KUNDENZEICHUNG

单击下面可查看定价，库存，交付和生命周期等信息

[>>TE Connectivity\(泰科\)](#)