

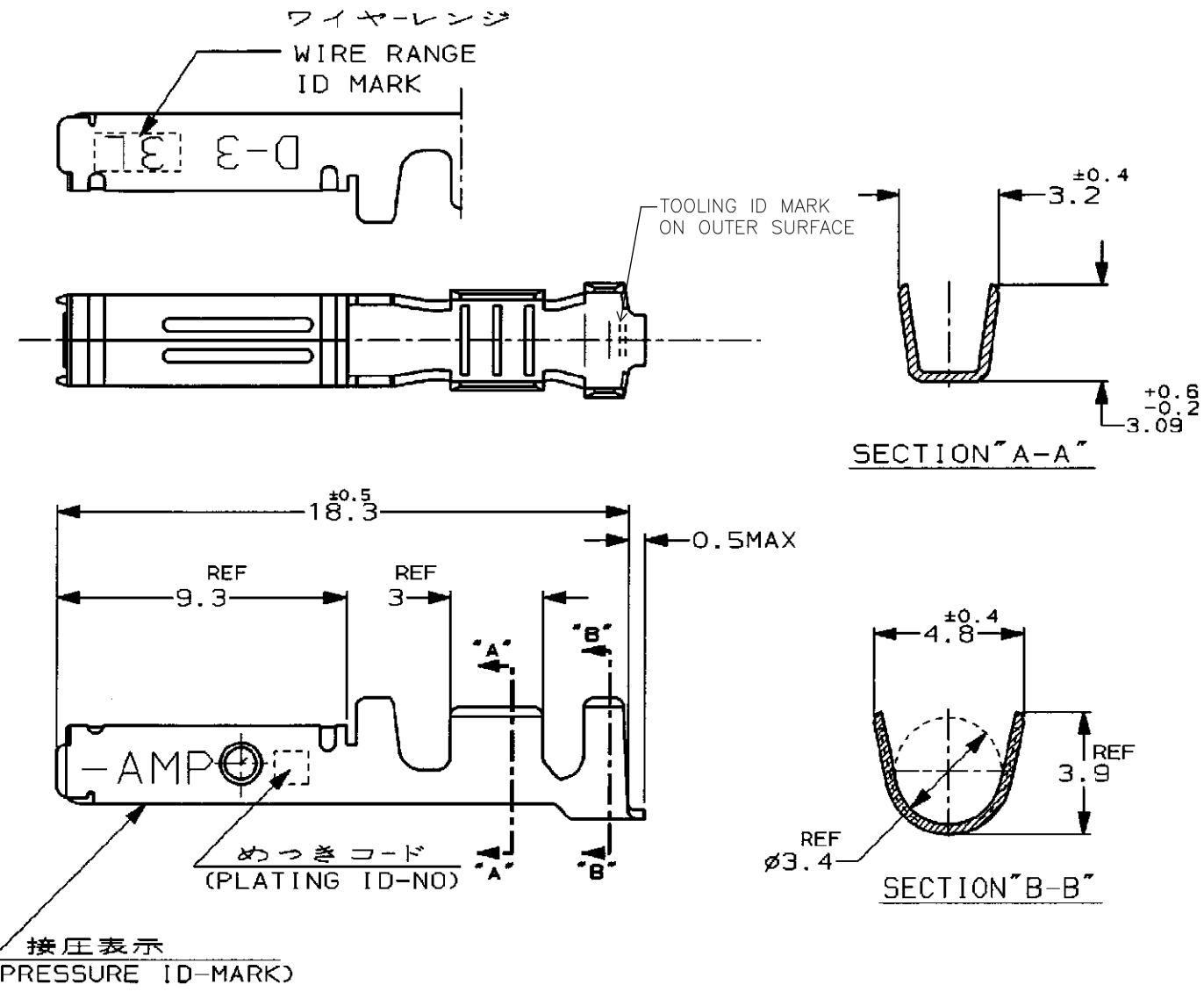
NUMBER 353717



METRIC

U.655-111>U.DWG>S.089-25173
単位: ㎜ DIMENSIONS IN MM. DO NOT SCALE PRINT

PRINT DIST



注記

- ▲ 標準接圧型コンタクト：一般向け及び多極用
- ▲ 高接圧型コンタクト：高電流用及び強振動用
- ▲ 金めっきは接触部のみとする

NOTES

- ▲ CONTACT TYPE; NORMAL PRESSURE TYPE (FOR GENERAL)
- ▲ CONTACT TYPE; HIGH PRESSURE TYPE (FOR HIGH CURRENT OR ANTI-VIBRATION)
- ▲ GOLD-PL. CONTACT AREA ONLY

▲	H	5	光沢錫めっき (BRIGHT TIN-PL.)	1-	-5
		3	0.76μm最小金めっき (0.76μmMIN. Au-PL.)	1-	-3
		2	0.38μm最小金めっき (0.38μmMIN. Au-PL.)	1-	-2
▲		3	0.76μm最小金めっき (0.76μmMIN. Au-PL.)		-3
		2	0.38μm最小金めっき (0.38μmMIN. Au-PL.)		353717-2
備考 (REMARK)	接圧表示 (ID-MARK)	めっきコード (PL. ID NO)	仕上 (FINISH)	▲	型番 (P/N)

C	REVISED PER ECR-15-011723	Y.O	E.T	08AUG 2015
B1	REVISED PER ECO-11-005294	RK	HMR	05APR11
LTR	変更 (REVISION RECORD)	DR	CHK	DATE

適合電線断面積 (WIRE RANGE)	AWG 16-14	被覆外径 (INSULATION DIA.)	3.1-3.8 mmφ	名称 (NAME)	(DYNAMIC SERIES REC. CONTACT) "3L" SIZE LOOSE PIECE ダイナミックシリーズリセプタクルコンタクト
材料 (MATERIAL)	(COPPER ALLOY) 銅合金	仕上 (FINISH)	(SEE TABLE) 表参照	一般公差 (GENERAL TOLERANCE)	SIZE B LOC J 番号 (No.) 353717
DR.	7/FEB/97 K. IKEDA	DE.	7/FEB/97 K. IKEDA	10mm以下: ±0.2 10mm以上30mm以下: ±0.25 30mm以上100mm以下: ±0.3 角度: ±3°	尺度 (SCALE) 5-1 REV. C SHEET 1 OF 1
CHK.	12/FEB/97 Y. ISHIKAWA	APP.	12/FEB/97 Y. ISHIKAWA		

单击下面可查看定价，库存，交付和生命周期等信息

[>>TE Connectivity\(泰科\)](#)