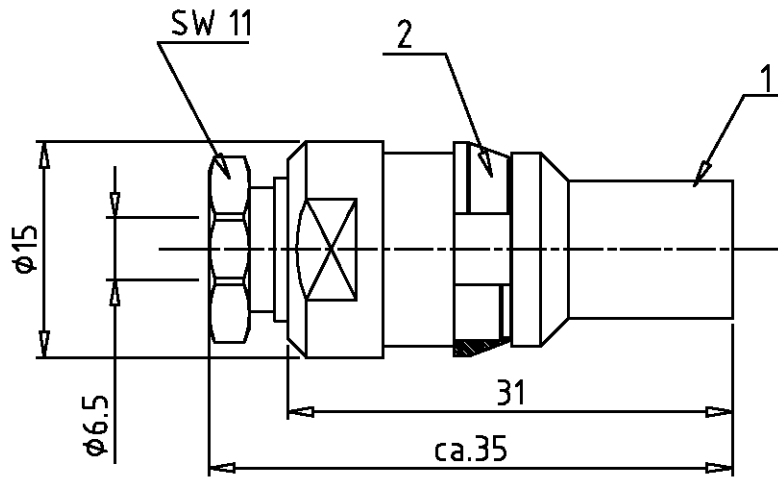


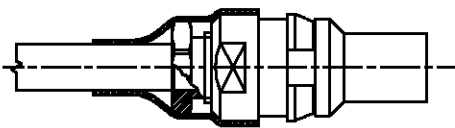
DIESES ZEICHNUNGSDOKUMENT WIRD DURCH AMP INCORPORATED KONTROLLIERT. AENDERUNGEN, DIE DEM TECHNISCHEN FORTSCHRITT DIENEN, SIND VORBEHALTEN. DEN JEWEILS LETZTGUELTIGEN AENDERUNGSSTAND ERFAHREN SIE AUF ANFRAGE.

THIS DRAWING IS A CONTROLLED DOCUMENT FOR AMP INCORPORATED. IT IS SUBJECT TO CHANGE AND THE CONTROLLING ENGINEERING ORGANIZATION SHOULD BE CONTACTED FOR THE LATEST REVISION.

MATED WITH: PASSEND ZU:	LOC	DIST	REVISIONS AENDERUNGEN					
MDL-VT-Koax	AI	-	P	LTR	DESCRIPTION BESCHREIBUNG	DATE	DWN	APVD
PROJEKT NR.: 42-94			B2	Pos. 3 geändert EG00-1068-99		31.05.99	SR	AK
			B3	Bemerkung hinzugefügt, Spec war vspec-01		Eg00-1631-00	20.06.00	AK SM



Montagehinweis Schrumpfschlauch



REMARKS

Bemerkungen

1 siehe Tabelle
see table

2 siehe Tabelle
see table

3 Lose Einzelteile sind im Poly-Beutel verpackt
loose piece packaged in poly-bag

4 Abisolierlänge der Litze siehe Spezifikation
Stripping length see spec

QTY	DESCRIPTION / BENENNUNG	MATERIAL	SURFACE/COLOR	POS.	NOTES / Bemerkung
1	Wärmeschrumpfschlauch	Polyolefin	schwarz	3	lose beigelegt
1	Clip für VT-Koax	Edelstahl	blank	2	auf Kontakt montiert
1	Kontaktstift Set VT-Koax RG 59 B/U	-	-	1	-

ORDERING NO. / BESTELLNUMMER

DIMENSIONS: DIMENSIONEN: mm	DWN	Kramer	13.03.98	MATERIAL	1	FINISH OBERFLAECHE/FARBE	2
	CHK	Schweiger	16.03.98	HTS Elektrotechnik 53819 Neunkirchen, Germany			
TOLERANCES UNLESS OTHERWISE SPECIFIED: ALLGEMEINTOLERANZEN	APVD	-	-				
ISO 8015 ISO 2768 - mH -E DIN 16901 - 140	PRODUCT SPEC PRODUKTSPEZ.	-	-	SIZE	CAGE CODE	DRAWING NO ZEICHNUNGS-NR.	RESTRICTED TO NUR FUER
0 PLT 1 PLT 2 PLT 3 PLT	APPLICATION SPEC VERARBEITUNGSSPEZ.	114-74033	-	A4	00779	C-1108600	-
ANGLES / WINKEL #-	WEIGHT GEWICHT	-	-	CUSTOMER DRAWING / KUNDENZEICHNUNG			
	CUSTOMER DRAWING			MASSTAB	2:1	BLATT	1 OF 1
							B3

单击下面可查看定价，库存，交付和生命周期等信息

[>>TE Connectivity\(泰科\)](#)