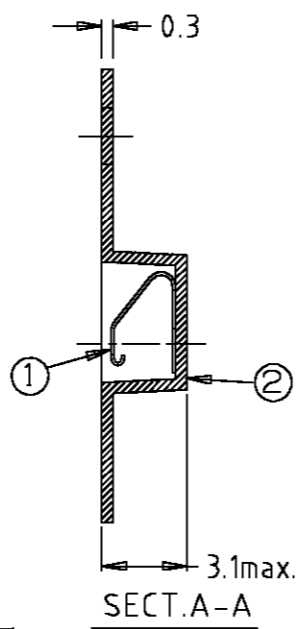
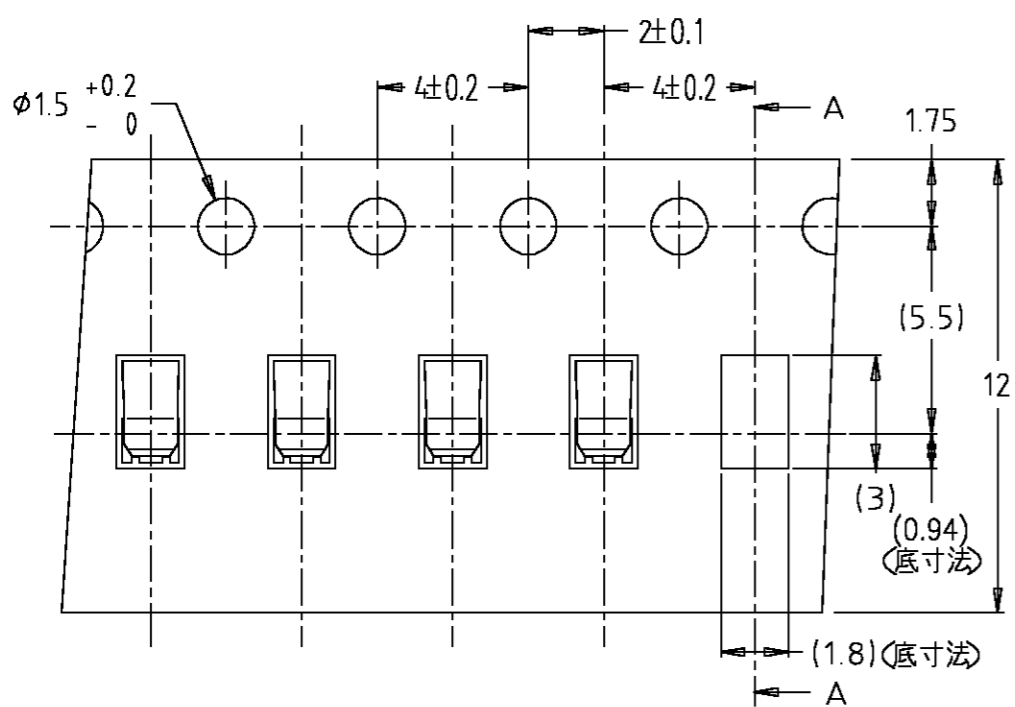


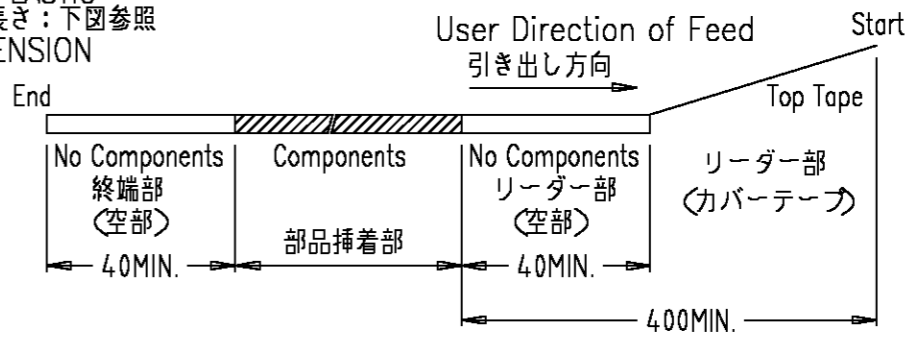
THIS DRAWING IS UNPUBLISHED. RELEASED FOR PUBLICATION
 © COPYRIGHT BY TYCO ELECTRONICS CORPORATION. ALL RIGHTS RESERVED.

LOC	DIST	REVISIONS		
		P	LTR	DESCRIPTION
J	-	A	RELEASED	10MAY05
				Y.H T.K

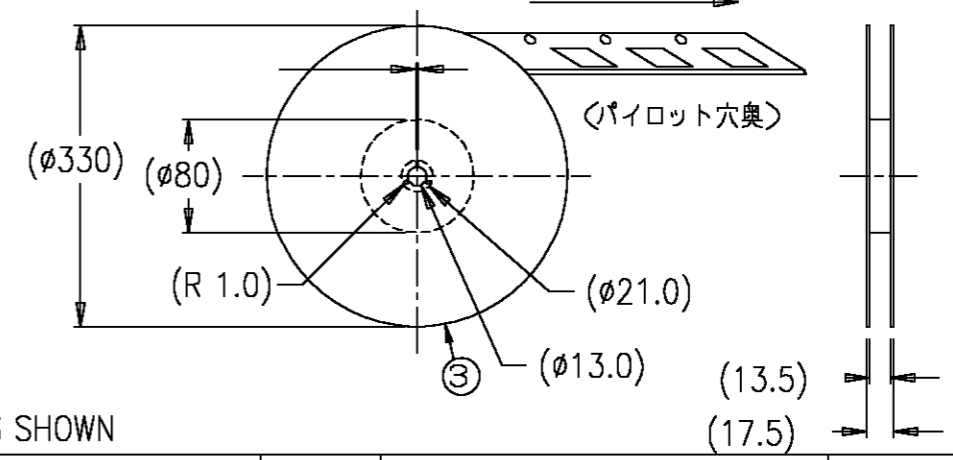
User Direction of Feed
 引き出し方向



- 注記
 NOTE
1. 一般公差 : ±0.3
 1. GENERAL TOLERANCE : ±0.3
 2. 梱包数量 : 5,000ケ/リール
 2. PACKING STYLE : 5,000pcs/reel
 3. 材質 :
 MATERIAL :
 シールドフィンガー : 銅合金(下地:1.3μmMIN Ni、接触部:0.5μmMIN Au、半田部:0.05μmMIN Au FRASH)
 SHIELD FINGER : COPPER ALLOY(UNDER PLATING : 1.3μmMIN Ni)
 (CONTACT AREA : 0.5μmMIN Au、SOLDERING AREA : 0.05μmMIN Au FRASH)
 キャリアテープ : アクリル系フィルム
 CARRIER TAPE : ACRYLIC FILM
 カバーテープ : PETフィルム
 TOP TAPE : PET FILM
 リール : プラリール
 REEL : PLASTIC
 4. リードテープ長さ : 下図参照
 4. TAPES DIMENSION



5. リール参考寸法 : 下図参照
 5. REEL DIMENSION : REFERENCE ONLY



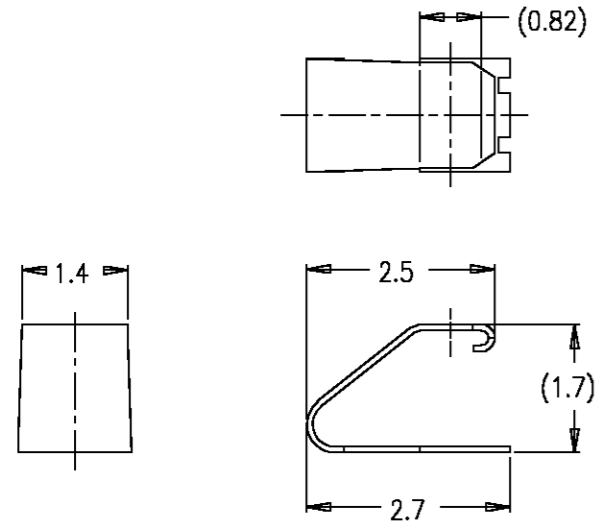
-1: AS SHOWN

1871059-1	③	リール REEL	1
	②	エンボスキャリアテープ CARRIER TAPE	5000POCKETS WITH PRODUCT CHARGE
	①	シールドフィンガー 1715 SHIELD FINGER 1715	5000PCS
テーピング梱包型番 PACKAGING Cat.No.	No.	名称 DESIGNATION	数量 QUANTITY

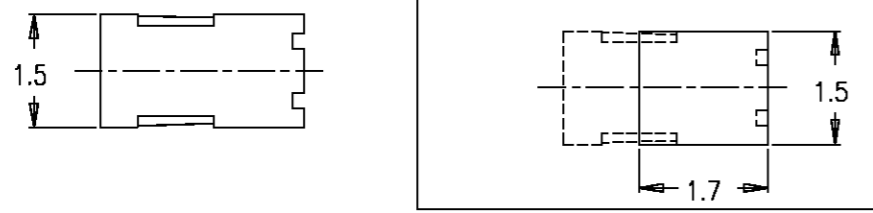
シールドフィンガー1715
 SHIELD FINGER 1715

旧型番 : 3400196
 OLD CAT.NO.3400196

S=10/1



参考パッド寸法(公差±0.5)
 RECOMMENDED FOOT PRINT
 REFERENCE ONLY



THIS DRAWING IS A CONTROLLED DOCUMENT.

DIMENSIONS: 単位: 耗 mm	TOLERANCES UNLESS OTHERWISE SPECIFIED: 一般公差	DWN Y.HARADA 28MAR05	 Tyco Electronics AMP K.K. Kawasaki, Japan
		CHK T.KIMURA 28MAR05	
		APVD T.KIMURA 28MAR05	NAME 名称 PACKAGING OF SHIELD FINGER 1715 ON CONTINUOUS TAPES
		PRODUCT SPEC 製品規格	
		APPLICATION SPEC 取付適用規格	
MATERIAL 材料	FINISH 仕上	WEIGHT -	SIZE A3
			CAGE CODE 00779
			DRAWING NO 1871059
			RESTRICTED TO
			SCALE 尺度 5:1
			SHEET 1 OF 1
			REV A

CUSTOMER DRAWING

单击下面可查看定价，库存，交付和生命周期等信息

[>>TE Connectivity\(泰科\)](#)