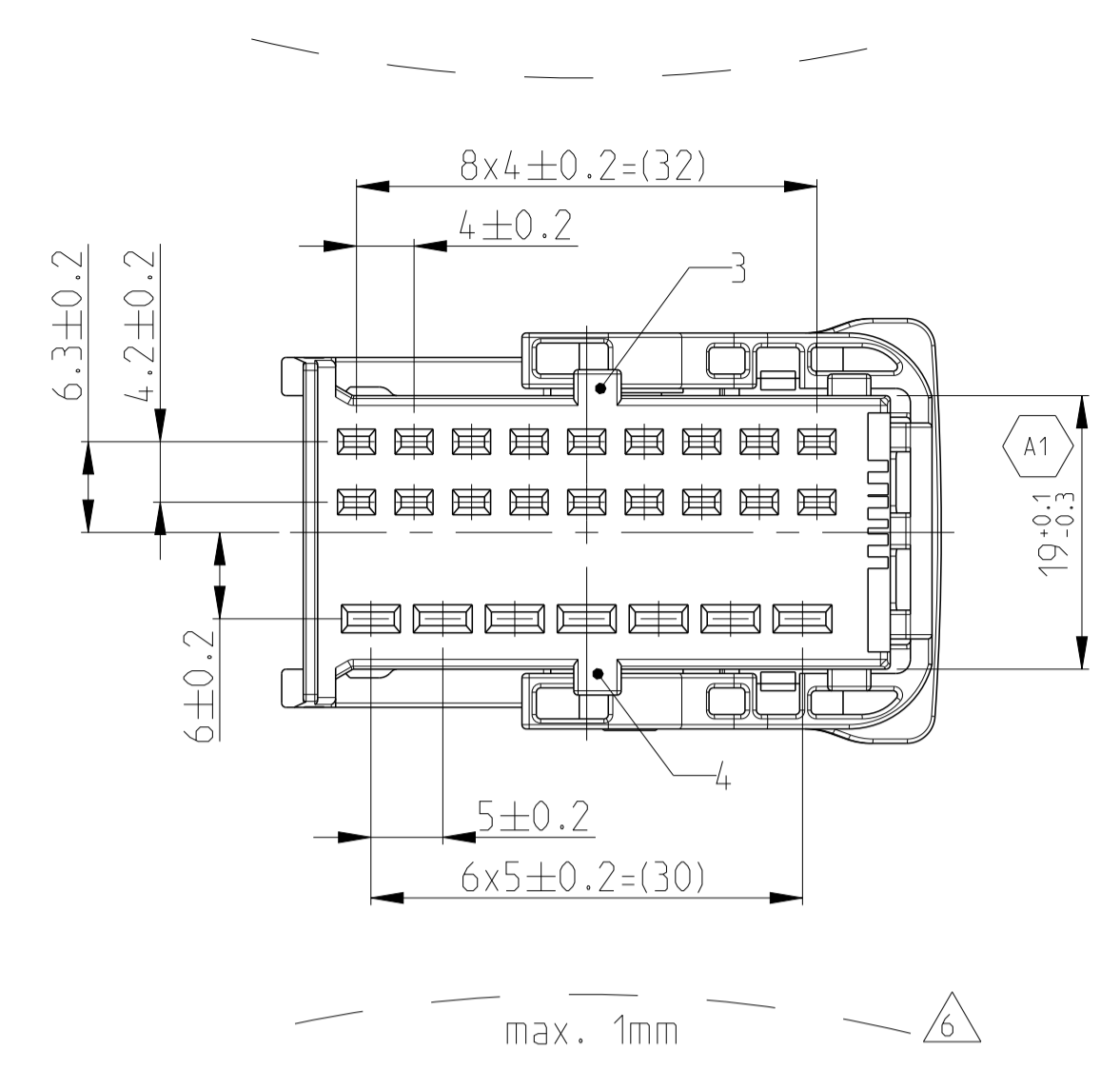
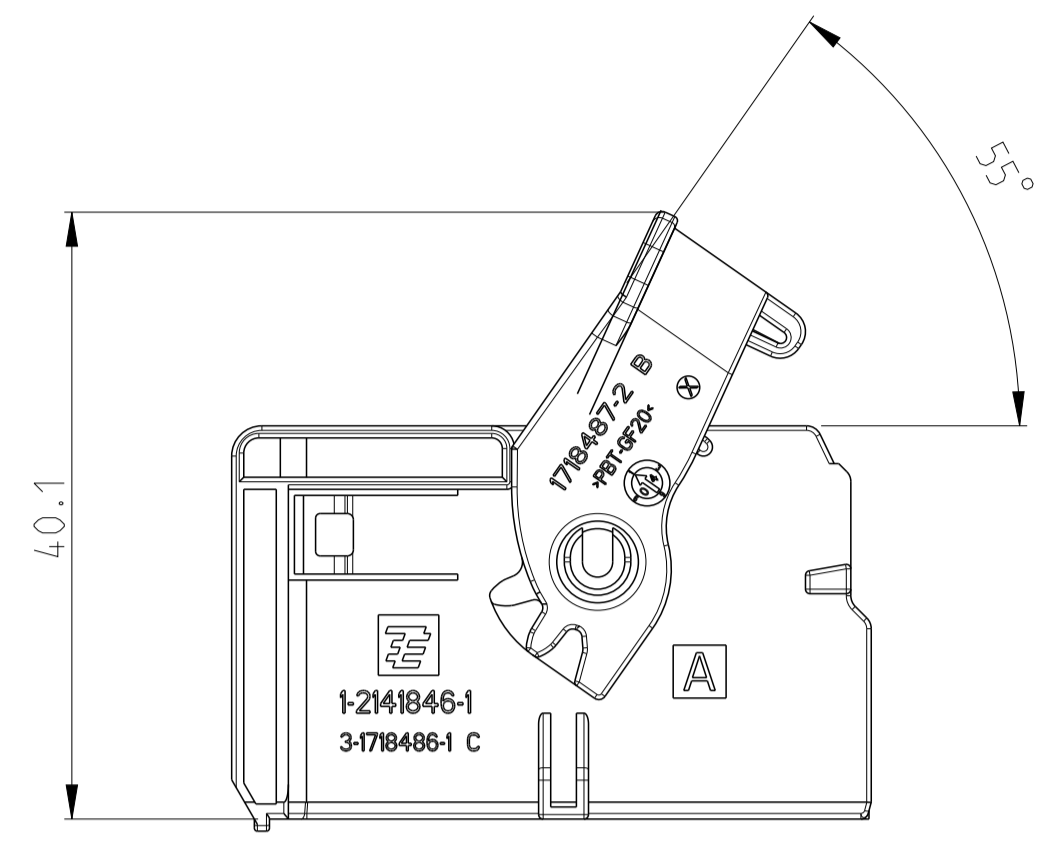


REVISONS		ÄNDERUNGEN		REVISIONS	
NO.	DATE	DESCRIPTION	DATE	BY	APPV
A1	-	NEW DRAWING	27JAN2011	NP	CE
A1	-	DRAWING CLARIFICATION SEE PCN E-16-005996	26APR2016	NP	FE
A2	-	DRAWING CLARIFICATION SEE PCN E-18-001698	02FEB2018	NP	FE

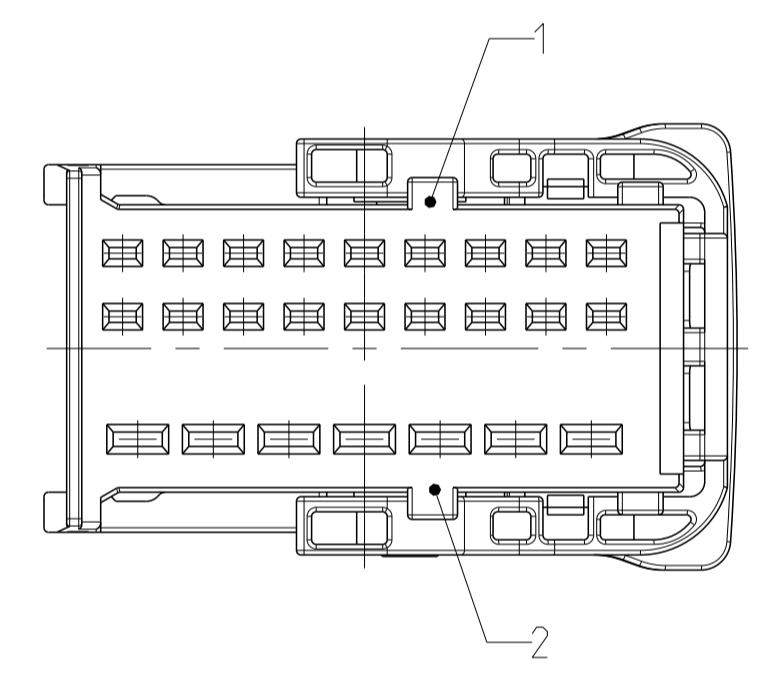
CARRIER IN PRE LOCKED POSITION

Träger in Vorraststellung



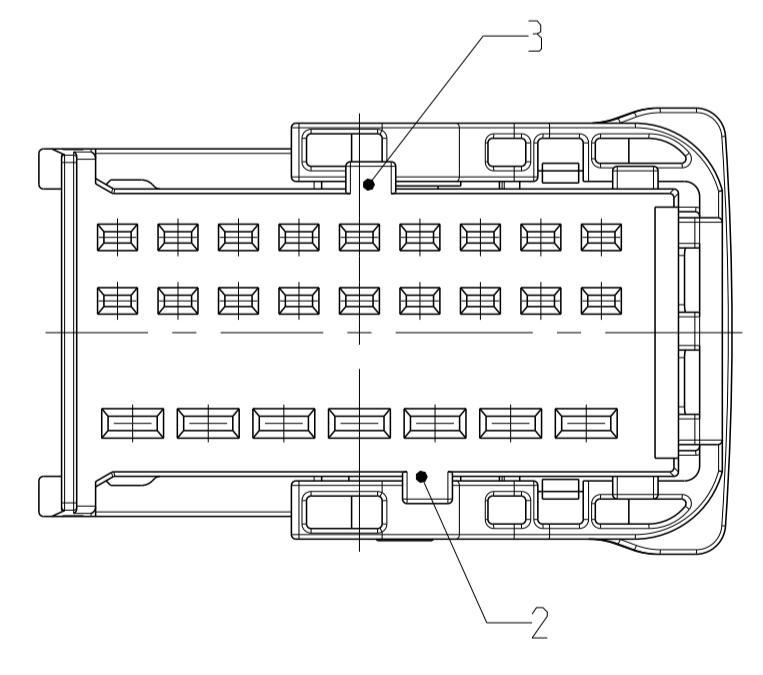
FURTHER CODING

weitere Kodierung



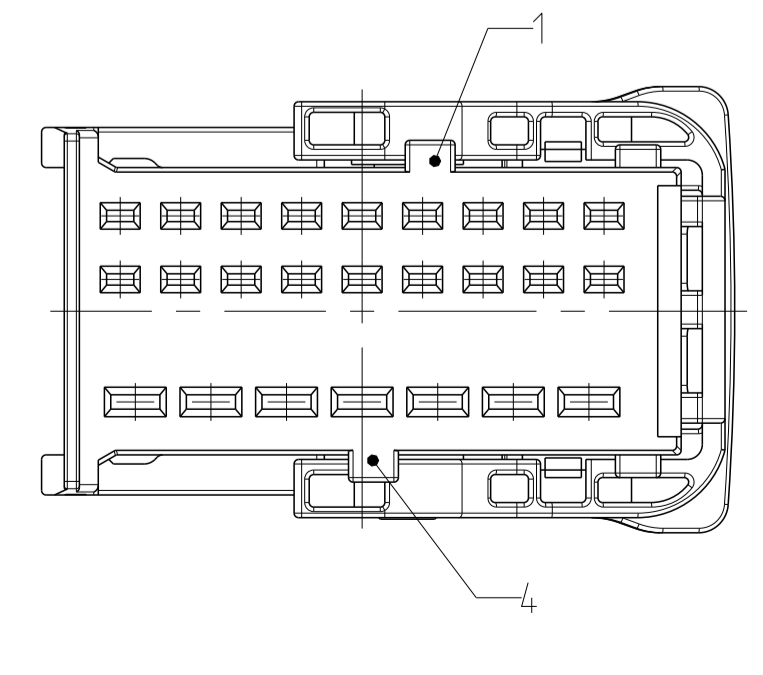
CODING B

Kodierung



CODING C

Kodierung

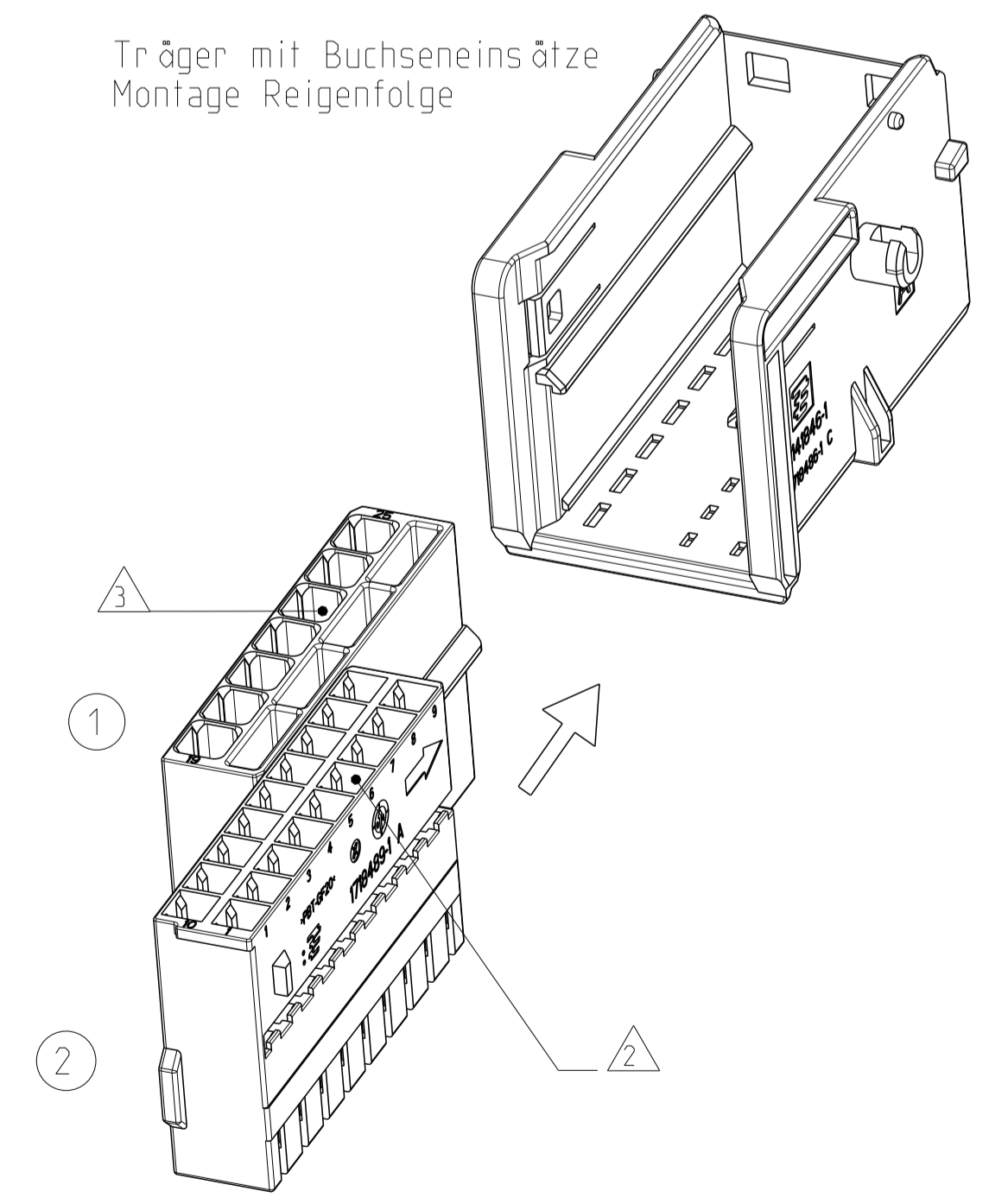


CODING D

Kodierung

CARRIER WITH RECEPTACLE INSERTS ASSEMBLY SEQUENCE

Träger mit Buchseneinsätze Montage Reihenfolge



NOTES

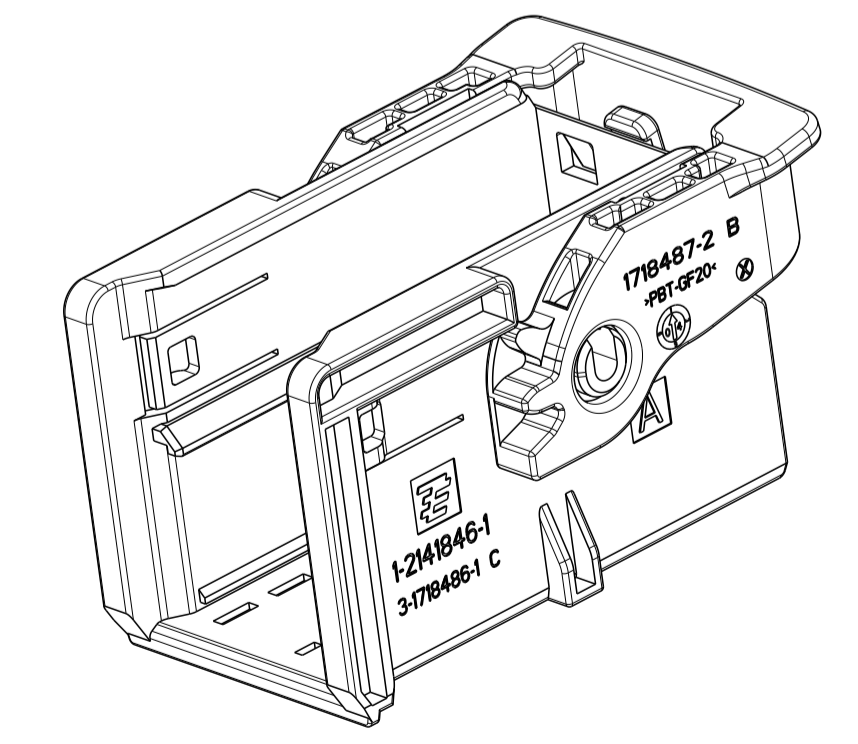
Bemerkungen

- 1 TYCO ELECTRONICS (TE) LOGO AND TE NUMBER
Tyco Electronics (TE) Logo und TE Nummer
- 2 FITS TO TE RECEPTACLE INSERT AMP MCP 1.5K 18 POSITION, 1718489-1
Passend zu TE Buchseneinsatz AMP MCP 1.5K 18 polig, 1718489-1
- 3 FITS TO TE RECEPTACLE INSERT AMP MCP 2.8 7 POSITION, 1718488-1
Passend zu TE Buchseneinsatz AMP MCP 2.8 7 polig, 1718488-1
- 4 PRODUCTION DATE
Produktionsdatum
- 5 MATERIAL IDENTIFICATION ACC TO VDA 260
Werkstoffkennzeichnung nach VDA 260
- 6 WARPAGE TO . . . PERMITTED
Verzug zulässig bis . . .
- 7 CODING MARKING
Kodierungskennzeichnung
- 8 BULK PACKAGING IN CORRUGATED BOX
Schüttgut im Versandkarton
- 9 FITS TO TE COUNTERPART 1.5/2.8 MM TAB HOUSING, 18-7POS 1718491 / 2112890
Passend zu TE Gegenstecker 1.5/2.8 mm Flachsteckgeh., 18-7pol., 1718491 / 2112890
- 10 MALFUNCTION CAUSED BY LACQUER IS NOT COVERED BY TE WARRANTY
Funktionsbeeinträchtigung durch Lackieren liegt nicht im Einfluss und Gewährleistungsumfang von TE
- 11 FITS TO TE INTERFACE DRAWING 114-18721
Passend zu TE Ausführungsverschrift 114-18721

CODING A AS SHOWN
Kodierung A wie gezeigt

DELIVERY CONDITIONS:
Lieferzustand:

LEVER IN LOCKED POSITION
Hebel in Verriegelungsstellung



CODE	TE ORDER-NO.	REV.	QTY	MAT.	COLOUR	DESCRIPTION	REV.	ITEM
Kodierung	TE Bestell-Nr.		Anzahl		Farbe	Beschreibung		
D	1-2141846-4	A	1	PBT-GF20	ORANGE orange	LEVER Hebel	B	2
D	1-2141846-4	A	1	PBT/ASA-GF30	YELLOW GREEN gelbgrün	CARRIER CODE D Träger-Kodierung D	C	1
C	1-2141846-3	A	1	PBT-GF20	ORANGE orange	LEVER Hebel	B	2
C	1-2141846-3	A	1	PBT/ASA-GF30	LIGHT BLUE hellblau	CARRIER CODE C Träger-Kodierung C	C	1
B	1-2141846-2	A	1	PBT-GF20	ORANGE orange	LEVER Hebel	B	2
B	1-2141846-2	A	1	PBT/ASA-GF30	DUSTY GREY staubgrau	CARRIER CODE B Träger-Kodierung B	C	1
A	1-2141846-1	A	1	PBT-GF20	ORANGE orange	LEVER Hebel	B	2
A	1-2141846-1	A	1	PBT/ASA-GF30	BLACK schwarz	CARRIER CODE A Träger-Kodierung A	C	1

THIS DRAWING IS A CONTROLLED DOCUMENT.
 DIESER ZEICHNUNGSDRUCK WIRD DURCH AMP REPRODUZIERT. VERBODEN IST, ANSONDERN, ZU DEN ZEICHNUNGEN VERFÜGBAR ZU GEBEN, ODER VERBODEN, DEN ANSICHTSZEICHNUNGEN ANSCHLIESSENDE VERFAHREN ZU ANWENDEN.

DATE: 27 JAN 2011
 DRAWING NO: 2141846
 SCALE: 2:1

TE Connectivity
 CARRIER, RECEPTACLE INSERTS, 25POS. ASSY
 Träger fuer AMP MCP1.5K/2.8 Buchseneinsätze, 25pol.

WEIGHT: 8.6 g
 MATERIAL: SEE TABLE

单击下面可查看定价，库存，交付和生命周期等信息

[>>TE Connectivity\(泰科\)](#)