

THIS DRAWING IS UNPUBLISHED.
VERTRAULICHE UNVERÖFFENTLICHTE ZEICHNUNG

RELEASED FOR PUBLICATION
FREI FUER VERÖFFENTLICHUNG
-1999..
ALL RIGHTS RESERVED.
ALLE RECHTE VORBEHALTEN

LOC
A1

DIST
-

REVISIONS
ÄNDERUNGEN

P LTR

DESCRIPTION
BESCHREIBUNG

DATE

DWN

APVD

PROJECT NO. E97-52520

A6

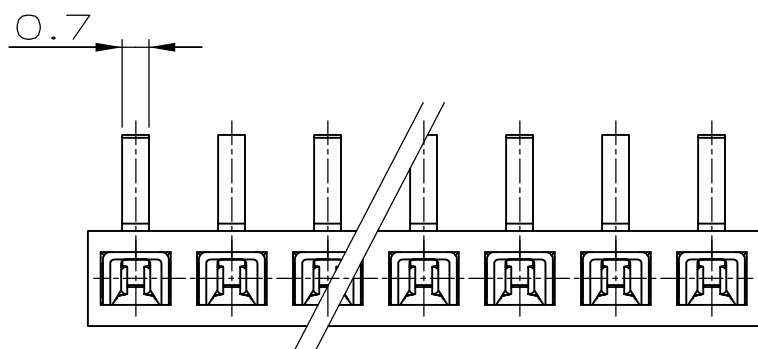
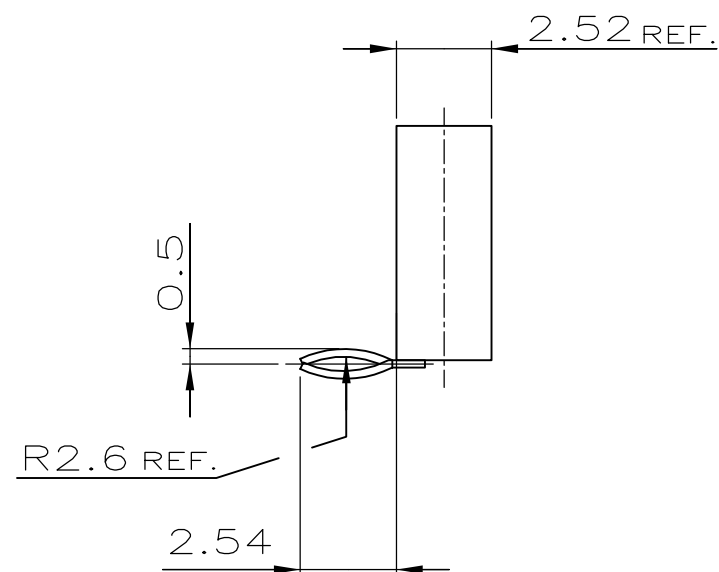
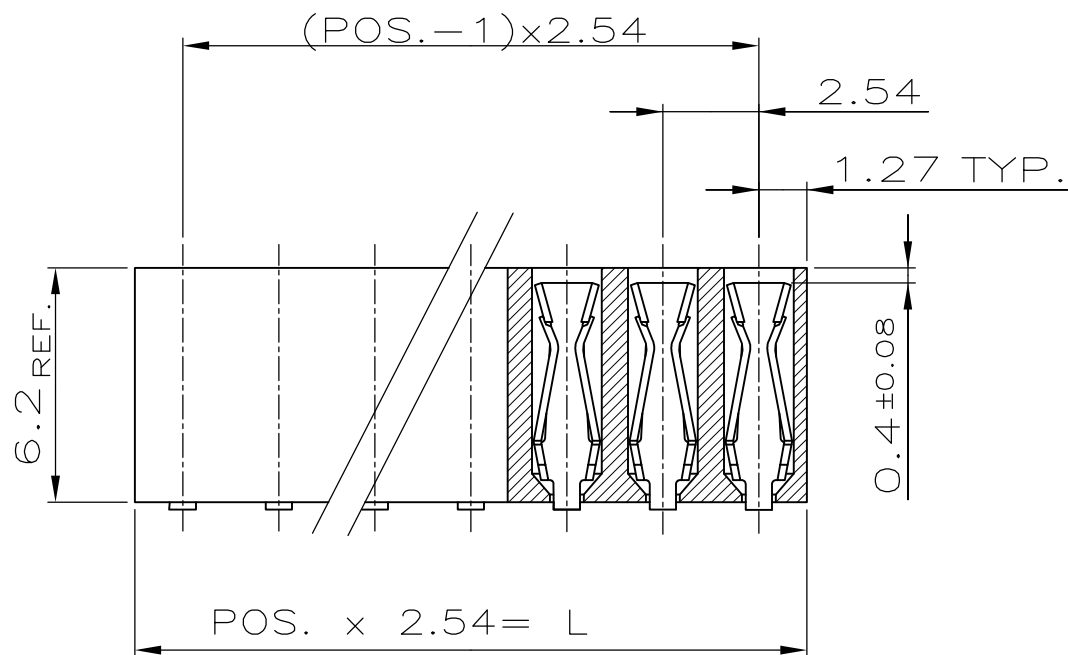
REACTIVATION OF 969875-7


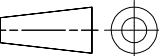
18DEC2015

KJK

PS

POS.	L	TE PART-NO.	SIEMENS PART-NO.
2	5.08	-	
3	7.62	-	
4	10.16	-	
5	12.70	-	
6	15.24	-	
7	17.78	969875-7	
8	20.32	969875-8	A5E00062921
9	22.86	-	
10	25.40	-	
11	27.94	-	
12	30.48	-	
13	33.02	-	
14	35.56	-	
15	38.10	-	
16	40.64	-	
17	43.18	-	
18	45.72	-	
19	48.26	-	
20	50.80	-	
21	53.34	-	
22	55.88	-	
23	58.42	-	
24	60.96	-	
25	63.50	-	
26	66.04	-	
27	68.58	-	
28	71.12	-	
29	73.66	-	
30	76.20	-	
31	78.74	-	
32	81.28	-	
33	83.82	-	
34	86.36	-	
35	88.90	-	
36	91.44	-	



THIS DRAWING IS A CONTROLLED DOCUMENT. DIESE ZEICHNUNG IST EIN KONTROLLIERTES DOKUMENT.		DWN W. TILLE 03-DEC-99	 TE Connectivity		
DIMENSIONS: MASSE/HEITEN: mm		CHK R. KRÄMER 03-DEC-99			
TOLERANCES UNLESS OTHERWISE SPECIFIED: ALLGEMEINTOLERANZEN: mm-100-8016: ±0.25 mm-100-8016: ±0.25 mm-100-8016: ±0.25		APVD G. FELDMEIER 03-DEC-99	NAME ASSEMBLY HV100-CONNECTOR, 90 DEGREE, 6.2mm HV100-BUCHSENSTECKER, 90°, 6.2mm		
		PRODUCT SPEC PRODUKTSPEZ. -	RESTRICTED TO NUR FUER -		
MATERIAL GEHÄUSE: PBT GV KONTAKT: CuSn4		APPLICATION SPEC VERARBEITUNGSSPEZ. -	SIZE A3	CAGE CODE 00779	DRAWING NO ZEICHNUNGS-NR. G-969875
FINISH/OBERFLÄCHE/FARBE GEHÄUSE: SCHWARZ KONTAKT: 0.8µm AU ÜBER 1.2-2.5µm Ni		WEIGHT GEWICHT -	SCALE MASSTAB 5:1		SHEET BLATT 1 OF 1
CUSTOMER DRAWING/KUNDENZEICHNUNG			REV A6		

单击下面可查看定价，库存，交付和生命周期等信息

[>>TE Connectivity\(泰科\)](#)