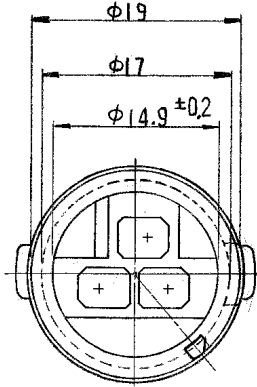
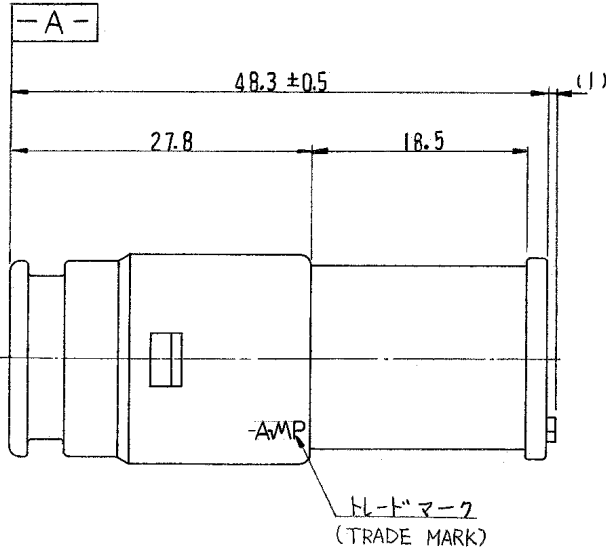
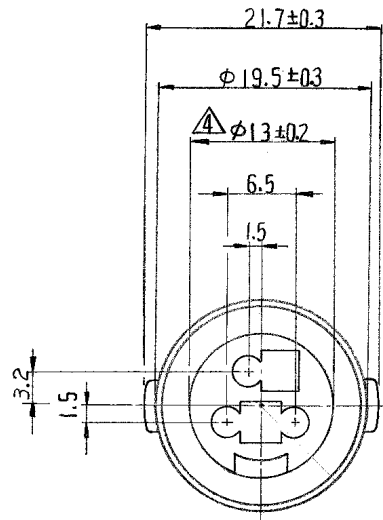


一般公差		
10以下		± 0.2
10を越え30以下		± 0.25
30を越え100以下		± 0.3
角度		± 3°



- 注:
1. 嵌合相手ハウジング型番 172201
 2. 使用端子型番 170279
 3. 型番 172201 と嵌合時に干渉なく所定の性能を満足する。
 4. **△** **-A-**面から22mmの所で測定。
 5. 通用製品規格番号 108-5136。

- NOTE:
1. THE MATING COUNTERPART PART NUMBER : 172201
 2. APPLIED CONTACT : P/N 170279
 3. TO BE MATE WITH PLUG HOUSING (P/N 172201) SMOOTHLY
 4. **△** TO BE MEASURED AT 22mm FROM **-A-**
 5. APPLICABLE PRODUCT SPEC. NUMBER : 108-5136

172202-4	緑 (GREEN)
172202-2	黒 (BLACK)
172202-1	自然色 (NATURAL)

部品番号 (PART NUMBER) 172202		品名 (NAME) 番号 (P/N)		備考 (REMARKS) 色 (COLOR)	
組立部品 (REQUIRED PER ASSEMBLY)		©1979-2016 Tyco Electronics Japan G.K. a TE Connectivity Ltd. Company TE Connectivity Ltd. グループ		参考図面 (REFERENCE ONLY)	
材料 (MATERIAL) 耐熱66ナイロン (HEAT RESISTING 66 NYLON)		適合範囲 (WIRE RANGE) mm ² (AWG)		参考図面 (REFERENCE ONLY)	
色: 表参照 (COLOR: SEE TABLE)		被覆外径 (INSULATION DIA.) mm (IN)		分類 (CLASS) 型式 (TYPE)	
DR. K. Yuasa 1/19/79		公差 (TOLERANCE) ±0.4 公差 (TOLERANCE) ±0.4 公差 (TOLERANCE) ±0.4		2-1	
CHK. A. Tomita 1/19/79		公差 (TOLERANCE) ±0.4 公差 (TOLERANCE) ±0.4 公差 (TOLERANCE) ±0.4		LOG. J B C-172202	
DE. M. Sato 1/19/79		公差 (TOLERANCE) ±0.4 公差 (TOLERANCE) ±0.4 公差 (TOLERANCE) ±0.4		番号 (NO) C-172202	
APP. M. Sato 1/19/79		公差 (TOLERANCE) ±0.4 公差 (TOLERANCE) ±0.4 公差 (TOLERANCE) ±0.4		名称 (NAME) 3極Eコネクタ用ミラーズJコネクタキャップハウジング 3P05 ECONOSEAL SERIES "J" CONNECTOR CAP HOUSING	

B1	REVISED ECR-16-017008	TS	KB	27DEC 2016
B	灰色追加	J 10543	D.M	1/8 88
A1	黄色追加 (P-DWG) 1/19/79	K.D	1/19/79	1/19/79
A	変更 (REV. A) 1/19/79	1/19/79	1/19/79	1/19/79
O	作成 J10-5136	K.Y	1/19/79	1/19/79
LTR.	変更 (REVISION RECORD)	DR.	CHK.	DATE

部品番号 (PART NUMBER)
C-172202

単位: 概 DIMENSIONS IN MM. DO NOT SCALE PRINT

单击下面可查看定价，库存，交付和生命周期等信息

[>>TE Connectivity\(泰科\)](#)