

4

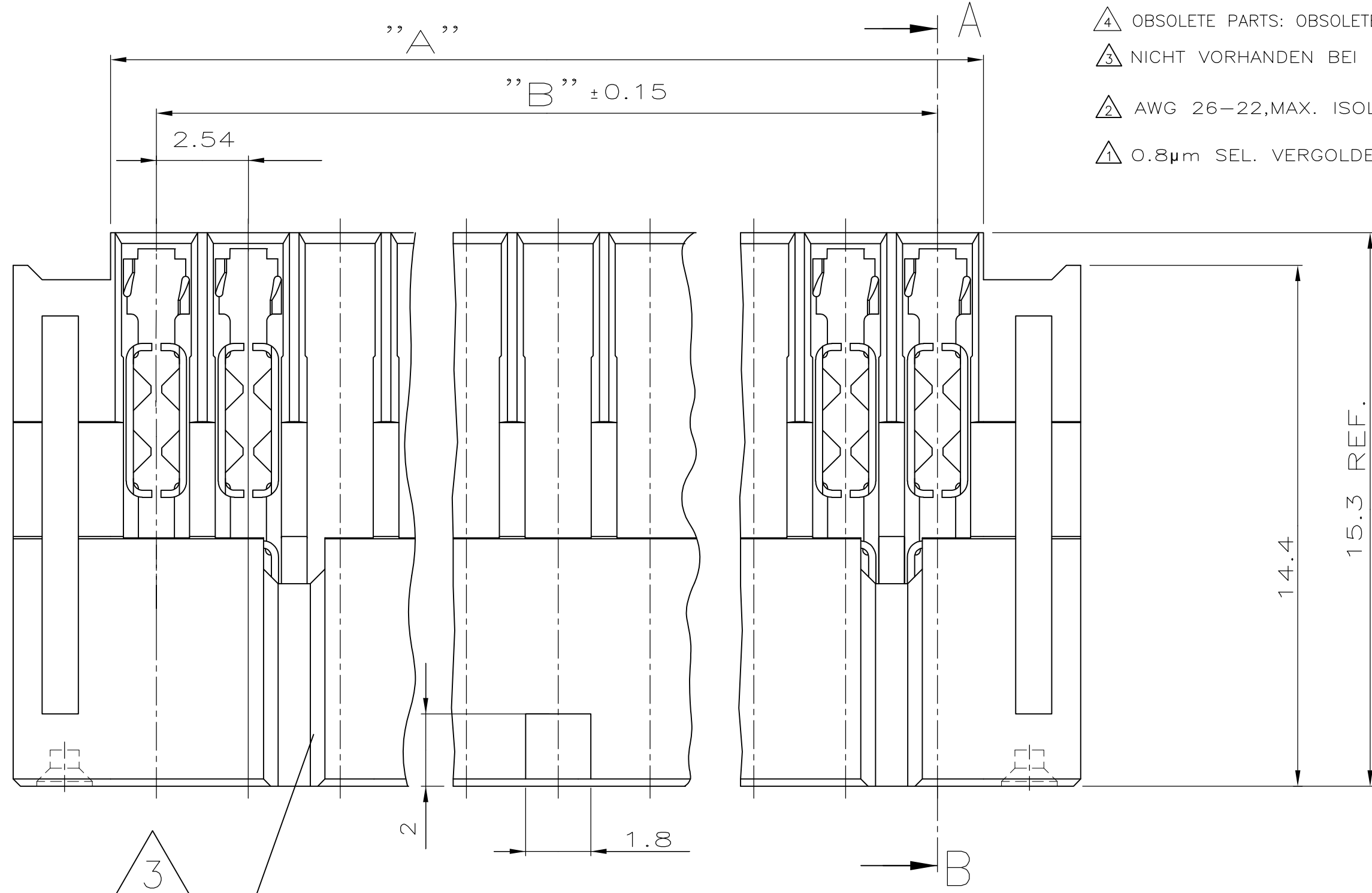
3

2

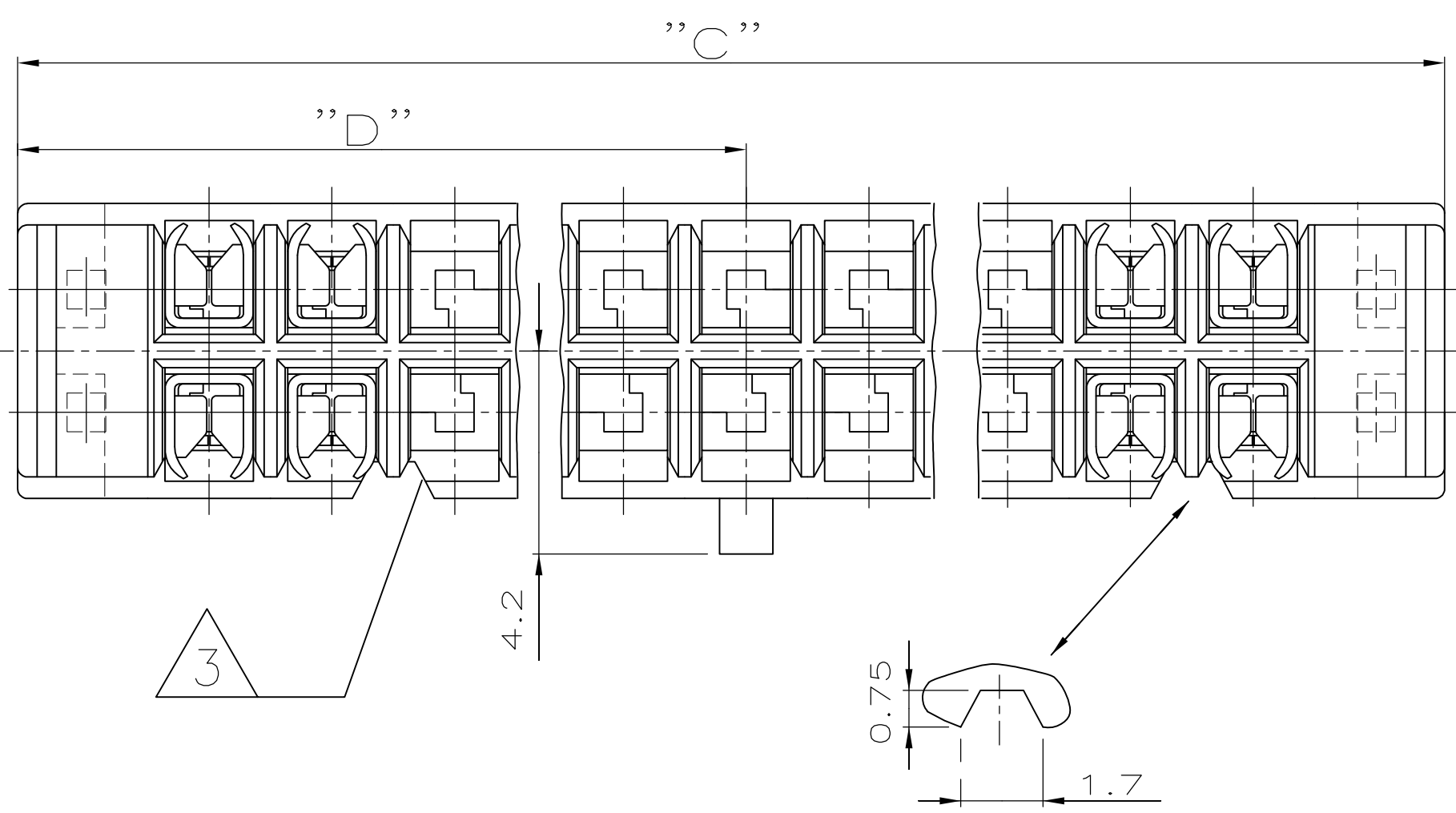
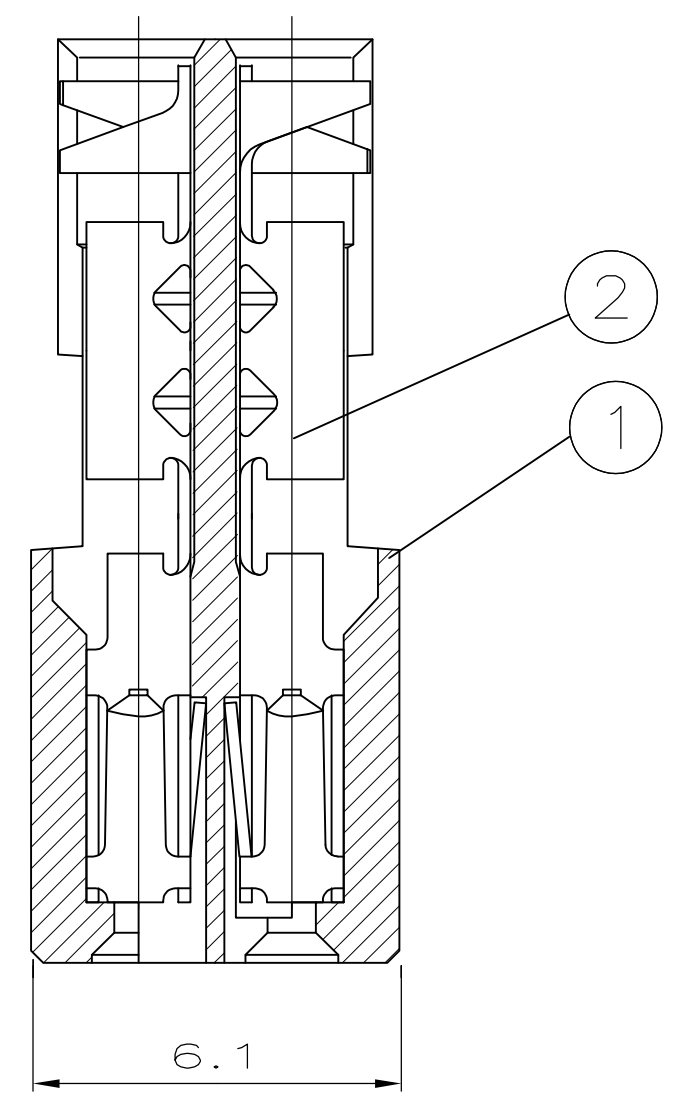
1

|                   |                             |           |   |  |   |      |                           |          |      |
|-------------------|-----------------------------|-----------|---|--|---|------|---------------------------|----------|------|
| NUMMER<br>829 376 | VERWENDET FÜR<br>E-88-52625 | WAR NR. - | ÄNDERUNGEN DIE DEM TECH-<br>NISCHEN FORTSCHRITT DIENEN,<br>BEHALTEN WIR UNS VOR | CAD-ORIGINAL<br>ZEICHNUNG NICHT ÄNDERN | ZEICHNUNG GESCHÜTZT DURCH<br>©COPYRIGHT 1989<br>AMP DEUTSCHLAND GMBH<br>ALLE RECHTE VORBEHALTEN | REV. | ÄNDERUNG                  | DATUM    | NAME |
|                   |                             |           |   |  |   | 1    | TABELLE HINZU             | 03.05.89 | A.HO |
|                   |                             |           |   |  |   | 2    | 6- -0 UND 6- -4 ENTFALLEN | 05.07.89 | A.HO |
|                   |                             |           |   |  |   | 3    | △ HINZU                   | 05.12.91 | A.HO |
|                   |                             |           |   |  |   | 4    | MAß 1.8 WAR 1.1           | 17.08.92 | A.HO |
|                   |                             |           |   |  |   | 5    | REVISED PER ECO-09-023313 | 13OCT09  | AEG  |

- △4 OBSOLETE PARTS: OBSOLETE CIS STREAMLINING PER D.RENAUD/D.SINISI
- △3 NICHT VORHANDEN BEI PN 1-829 376-0 UND PN 1-829 376-4
- △2 AWG 26-22,MAX. ISOLATIONS-φ 1.27mm
- △1 0.8µm SEL. VERGOLDET IM KONTAKTBEREICH ÜBER NICKEL



SCHNITT A-B



△4 OBSOLETE

|       |       |       |       |         |                |               |             |
|-------|-------|-------|-------|---------|----------------|---------------|-------------|
| -     | -     | -     | -     | -       | -              | -             | -           |
| -     | -     | -     | -     | -       | -              | -             | -           |
| 63.50 | 60.96 | 68.28 | 34.14 | 2x25    | 50             | 1             | 5-829 376-0 |
| 55.88 | 53.34 | 60.66 | 30.33 | 2x22    | 44             | 1             | 4-829 376-4 |
| 50.80 | 48.26 | 55.58 | 27.79 | 2x20    | 40             | 1             | 4-829 376-0 |
| 43.18 | 40.64 | 47.96 | 23.98 | 2x17    | 34             | 1             | 3-829 376-4 |
| 38.10 | 35.56 | 42.88 | 21.44 | 2x15    | 30             | 1             | 3-829 376-0 |
| 33.02 | 30.48 | 37.80 | 18.90 | 2x13    | 26             | 1             | 2-829 376-6 |
| 30.48 | 27.94 | 35.26 | 17.63 | 2x12    | 24             | 1             | 2-829 376-4 |
| 25.40 | 22.86 | 30.18 | 15.09 | 2x10    | 20             | 1             | 2-829 376-0 |
| 20.32 | 17.78 | 25.10 | 12.55 | 2x8     | 16             | 1             | 1-829 376-6 |
| 17.78 | 15.24 | 22.56 | 11.28 | 2x7     | 14             | 1             | 1-829 376-4 |
| 12.70 | 10.16 | 17.48 | 8.74  | 2x5     | 10             | 1             | 1-829 376-0 |
| "A"   | "B"   | "C"   | "D"   | POLZAHL | STÜCK KONTAKTE | STÜCK GEHÄUSE | BESTELL-NR. |

|             |      |       |                      |   |                  |                                  |                       |
|-------------|------|-------|----------------------|---|------------------|----------------------------------|-----------------------|
|             |      |       |                      | ZEICHNUNG GÜLTIG AB KW 34./92                           |                  |                                  |                       |
|             |      |       |                      | AMP DEUTSCHLAND G.m.b.H.<br>Langen b.Ffm., West Germany |                  |                                  |                       |
| s. TABELLE  |      |       |                      | 2 s.TAB. MODU MT-KONTAKT △                              |                  | Cu Sn △                          |                       |
|             |      |       |                      | 1 s.TAB. MT-GEHÄUSE F. LATCH                            |                  | PBTP GV SCHWARZ                  |                       |
| BESTELL-NR. | POS. | STÜCK | BENENNUNG EINZELTEIL | WERKSTOFF   | OBERFLÄCHE FARBE | NICHT TOLERIERTE MASSE ± 0.2 ± - | FORMAT A2             |
|             | GEZ. |       | 20.03.89             | GEPR.   | 20.03.89         | MASSTAB 8:1                      | ZEICHNUNGS-NR. 829376 |
|             | A.HO |       |                      | M.SCHAARSCHMIDT   |                  | BLATT 1 VON 1                    | REV. 5                |

单击下面可查看定价，库存，交付和生命周期等信息

[>>TE Connectivity\(泰科\)](#)