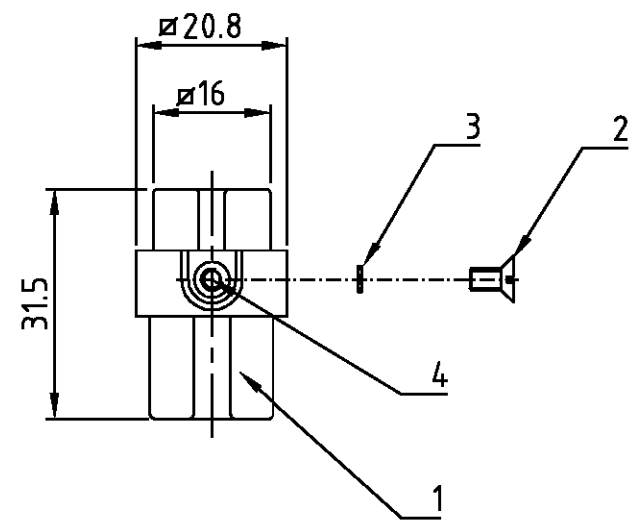


THIS DRAWING IS UNPUBLISHED.  
 VERTRAULICHE UNVERÖFFENTLICHTE ZEICHNUNG  
 © COPYRIGHT 1997 BY AMP INCORPORATED. ALL RIGHTS RESERVED.  
 FREI FUER VERÖFFENTLICHUNG  
 .1997  
 RELEASED FOR PUBLICATION  
 FREI FUER VERÖFFENTLICHUNG  
 ALL RIGHTS RESERVED.  
 ALLE RECHTE VORBEHALTEN

MATED WITH:  
 PASSEND ZU:  
 Bg1

LOC	DIST	REVISIONS ÄNDERUNGEN					
A1	-	P	LTR	DATE	DWN	APVD	
PROJEKT NR.:		DESCRIPTION BESCHREIBUNG			DATE	DWN	APVD
-		Zeichnung überarbeitet; Eg00-1174-02			09.04.02	SR	SM



Notes,

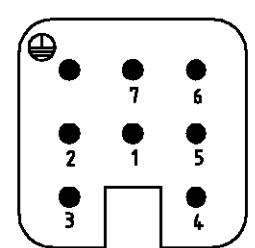
① Material: insert, PC  
 UL-File Nr.: E101788(R)

Bemerkungen,

① Material: Einsatz: PC  
 UL-File Nr.: E101788(R)

Kontaktanordnung  
Contact arrangement

Ansicht Anschlußseite  
 view from termination side



1	Gewindeinsatz M3x5.5	Messing	blank	4		
1	Fächerscheibe V3.2	V2A	blank	3	separat in Poly-Beutel	
1	Senkschraube M3x6	V2A	blank	2	separat in Poly-Beutel	
1	Buchseinsatz HD7	Lexan	hellbeige	1		
2-3	DESCRIPTION / BENENNUNG	MATERIAL	COLOR / FARBE	ITEM NO. POS.	REMARKS / BEMERKUNGEN	
HD.7.Bu.C	<small>THIS DRAWING IS A CONTROLLED DOCUMENT FOR AMP INCORPORATED. IT IS SUBJECT TO CHANGE AND THE CONTROLLING ENGINEERING ORGANIZATION SHOULD BE CONTACTED FOR THE LATEST REVISION. DIESES ZEICHNUNGSKOPPIERT WIRD DURCH AMP INCORPORATED KONTROLLIERT. ÄNDERUNGEN, DIE DEM TECHNISCHEN FORTSCHRITT DIENEN, SIND VORBEHALTEN. DEN JEWILIG LETZTGÜLTIGEN ÄNDERUNGSSTAND ERFAHREN SIE AUF ANFRAGE.</small>		DWN Schneider	06.04.1999	HTS Elektrotechnik 53819 Neunkirchen, Germany	
	DIMENSIONS: DIMENSIONEN: mm		CHK Schweiger	06.04.1999		
	TOLERANCES UNLESS OTHERWISE SPECIFIED: ALL GEMEINTOLERANZEN n. ISO 8015 n. ISO 2768 - mH -E n. DIN 16901 - 140 0 PLC # 1 PLC # 2 PLC # 3 PLC # ANGLES / WINKEL # FINISH / OBERFLÄCHE / FARBE		APVD -	-		NAME Female insert Buchseinsatz HD.7.Bu.C
	MATERIAL		PRODUCT SPEC PRODUKTSPEZ.	-		APPLICATION SPEC VERARBEITUNGSSPEZ.
		WEIGHT GEWICHT	-	DRAWING NO. ZEICHNUNGS-NR. C=1103003	RESTRICTED TO NUR FUER -	
		CUSTOMER DRAWING	/KUNDENZEICHNUNG		MASSSTAB 1:1 BLATT 1 OF 1 REV A2	

单击下面可查看定价，库存，交付和生命周期等信息

[>>TE Connectivity\(泰科\)](#)