
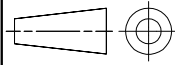


THIS DRAWING IS UNPUBLISHED.  
 VERTRAULICHE UNVERÖFFENTLICHTE ZEICHNUNG  
 RELEASED FOR PUBLICATION  
 FREI FUER VERÖFFENTLICHUNG  
 MATED WITH:  
 PASSEND ZU:  
 ALL RIGHTS RESERVED.  
 ALLE RECHTE VORBEHALTEN

LOC	DIST	REVISIONS ÄNDERUNGEN					
AI	-	P	LTR	DESCRIPTION BESCHREIBUNG	DATE	DWN	APVD
PROJECT NR.: 94-52140		B4	REVISED PER ECO-11-005150		21MAR11	RK	HMR

"REFER TO PRODUCT GROUP DRAWING 1355036 FOR LATEST INFORMATION ON THE PART"  
 "Für Teilinformationen siehe Tabellen-Zeichnung 1355036"

968853

THIS DRAWING IS A CONTROLLED DOCUMENT. DIESE ZEICHNUNG IST EIN KONTROLLIERTES DOKUMENT.		DWN S.Blidar 07-04-97	 TE Connectivity AMP MCP2.8 FLAT TYPE RECEPTACLE AMP MCP2.8 Buchsenkontakt						
DIMENSIONS: DIMENSIONEN mm 		CHK G.Hotea 07-04-97					APVD J.Woller	NAME	RESTRICTED TO NUR FUER
TOLERANCES UNLESS OTHERWISE SPECIFIED: ALLGEMEINTOLERANZEN 0 PLC ± 0.2 1 PLC ± 0.2 2 PLC ± - 3 PLC ± - 4 PLC ± - ANGLES / WINKEL ± 1°		PRODUCT SPEC PRODUKTSPEZ 108-18513	APPLICATION SPEC VERÄRBEITUNGSSPEZ 114-18148	SIZE A2	CAGE CODE 00779	DRAWING NO ZEICHNUNGS-NR. C=968853	SCALE MASSSTAB 0:1	SHEET BLATT 1 OF 1 VON 1	REV B4
MATERIAL -		FINISH / OBERFLÄCHE / FARBE -	WEIGHT GEWICHT -	CUSTOMER DRAWING / KUNDENZEICHNUNG					

单击下面可查看定价，库存，交付和生命周期等信息

[>>TE Connectivity\(泰科\)](#)