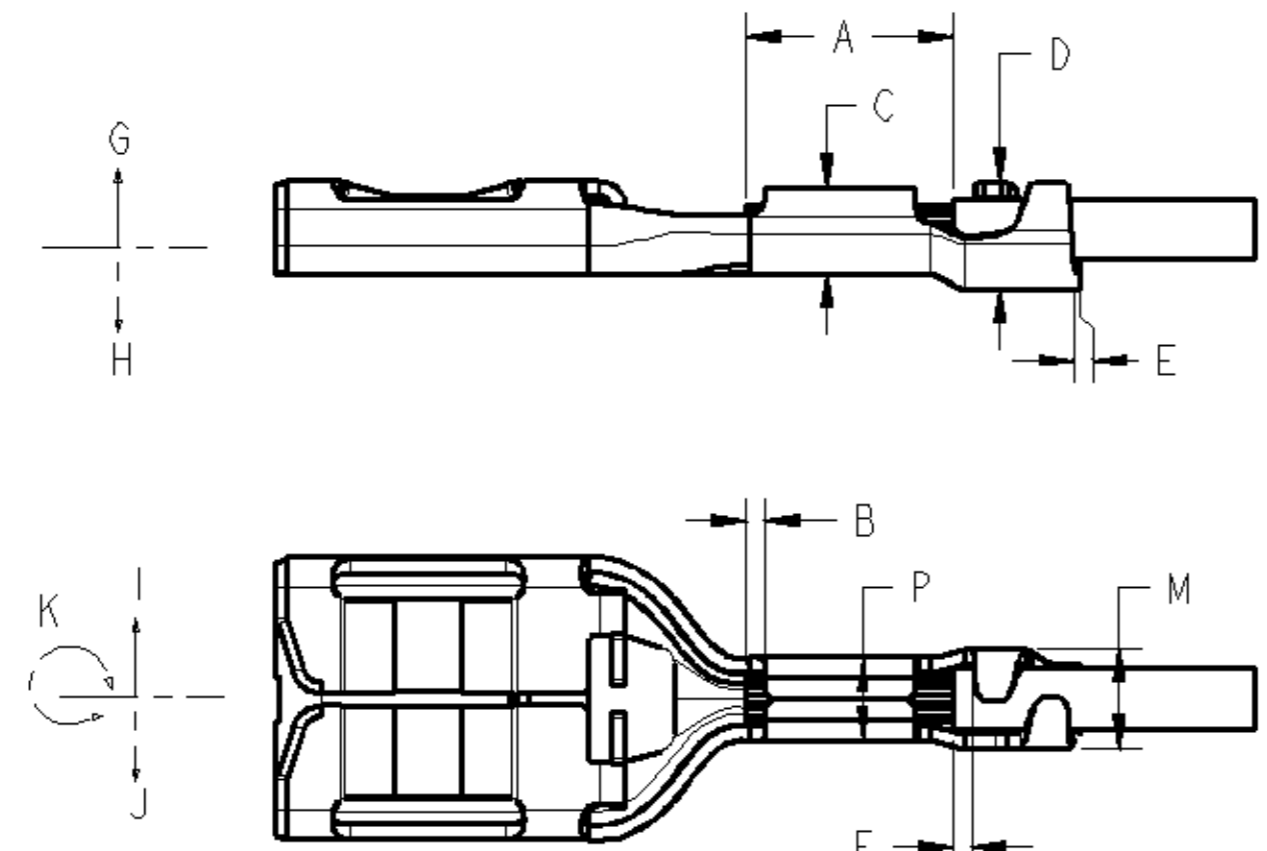


### PARAMETRES DE SERTISSAGE CRIMPING PARAMETERS

SERTISSAGE DU CONDUCTEUR CONDUCTOR CRIMPING					FRETTAGE DE L'ISOLANT INSULATION CRIMPING				
DEVELOPPE : 5.8 mm LAYOUT EPAISSEUR METAL : 0.4 mm METAL THICKNESS					DEVELOPPE : 7.2 mm LAYOUT EPAISSEUR METAL : 0.4 mm METAL THICKNESS				
SECTION (mm <sup>2</sup> )	LARGEUR POINCON CRIMPER WIDTH	HAUTEUR SERTISSAGE CRIMPED HEIGHT C ±0.05	RESISTANCE EN TRACTION PULLING FORCE (N)		DEFINITION DU FIL WIRE DEFINITION	Ø DU FIL WIRE Ø	SURFACE A FRETTER AREA TO CRIMP	LARGEUR POINCON CRIMPER WIDTH	HAUTEUR SERTISSAGE CRIMPED HEIGHT D ±0.2
CATALOGUE	REELLE REAL								
0.35	0.34	2.29	1.24	rupture > 60	0.35	1.3	1.33	2.54	2.05
0.5	0.49	2.29	1.30	rupture > 60	0.5	1.45	1.65	2.54	2.15
0.6	0.59	2.29	1.33	rupture > 100	0.6	1.8	2.54	2.54	2.45
0.75	0.79	2.29	1.40	rupture > 100	0.75	1.70	2.27	2.54	2.35
0.35 + 0.35	0.68	2.29	1.37	rupture > 60	0.35 + 0.35	1.3 + 1.3	1.33	2.54	2.39

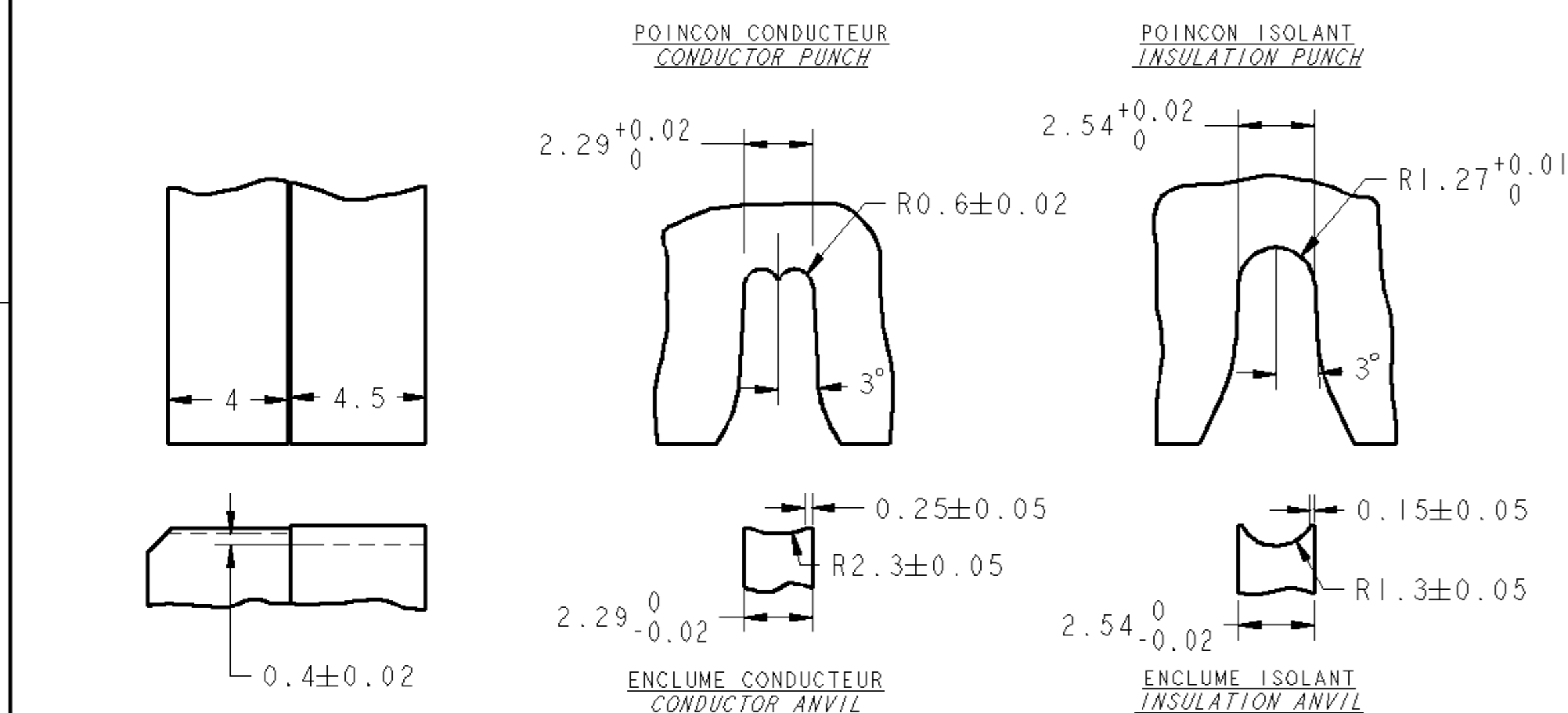
#### CARACTERISTIQUES A VERIFIER CHARACTERISTICS TO CHECK

VALEUR VALUE	REPERE ITEM
FLEXION VERS LE HAUT UP BENDING	5° maxi G
FLEXION VERS LE BAS DOWN BENDING	5° maxi H
TORSION TWIST	8° maxi K
DEFORMATION DANS L'AXE AXIAL DEFORMATION	6° maxi I-J
LONGUEUR DE DENUDAGE STRIPPING LENGTH	5 maxi A
DEPASSEMENT DU CUIVRE CONDUCTOR EXCESS	0.6 ± 0.5 B
DEPASSEMENT DE L'ISOLANT INSULATION EXCESS	(0.8) F
TEMOIN DE DECOUPE CUTTING BURR	0.5 maxi E

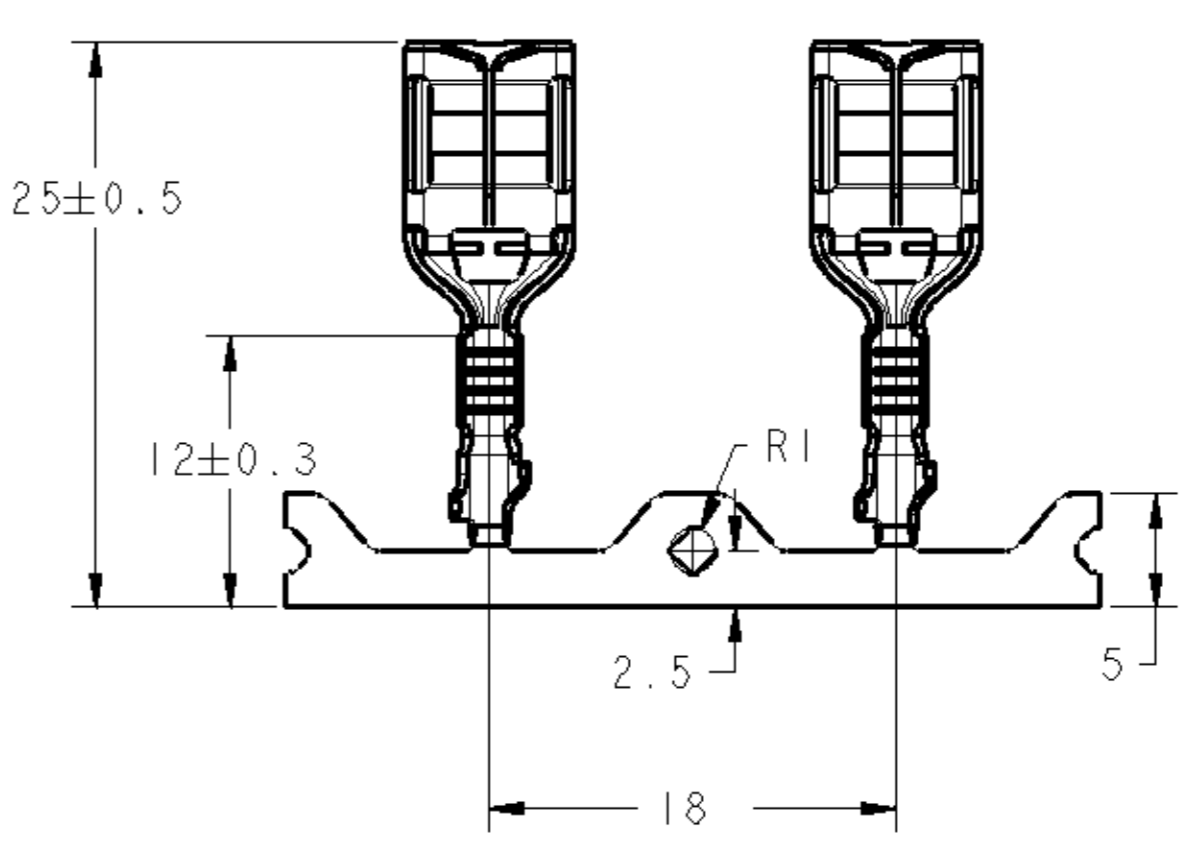
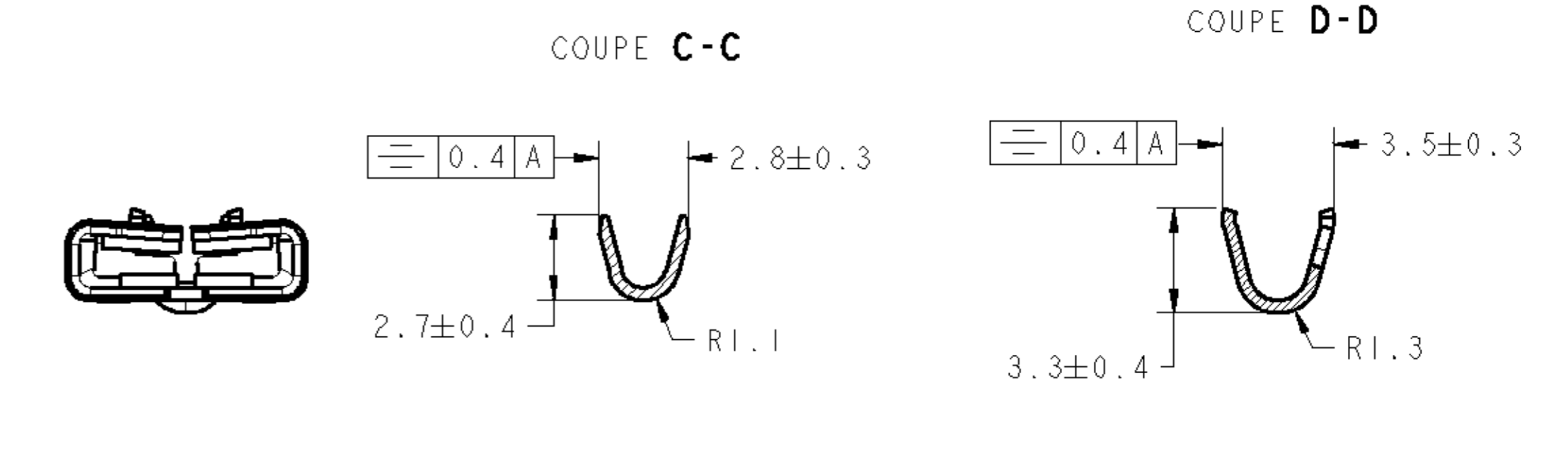
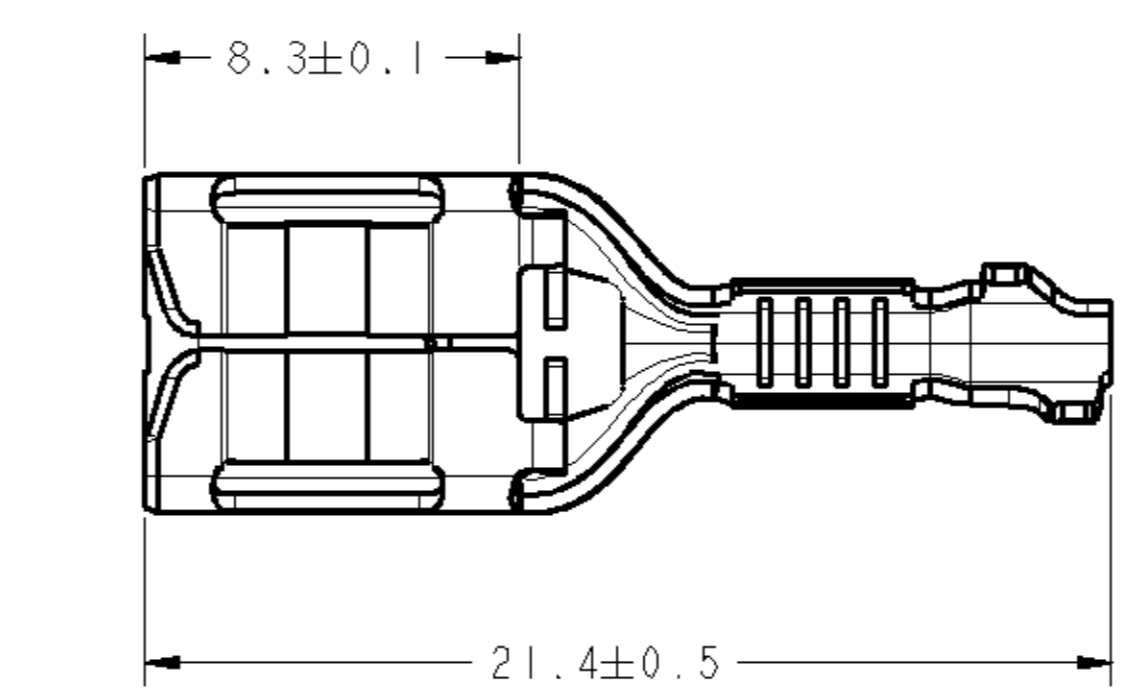
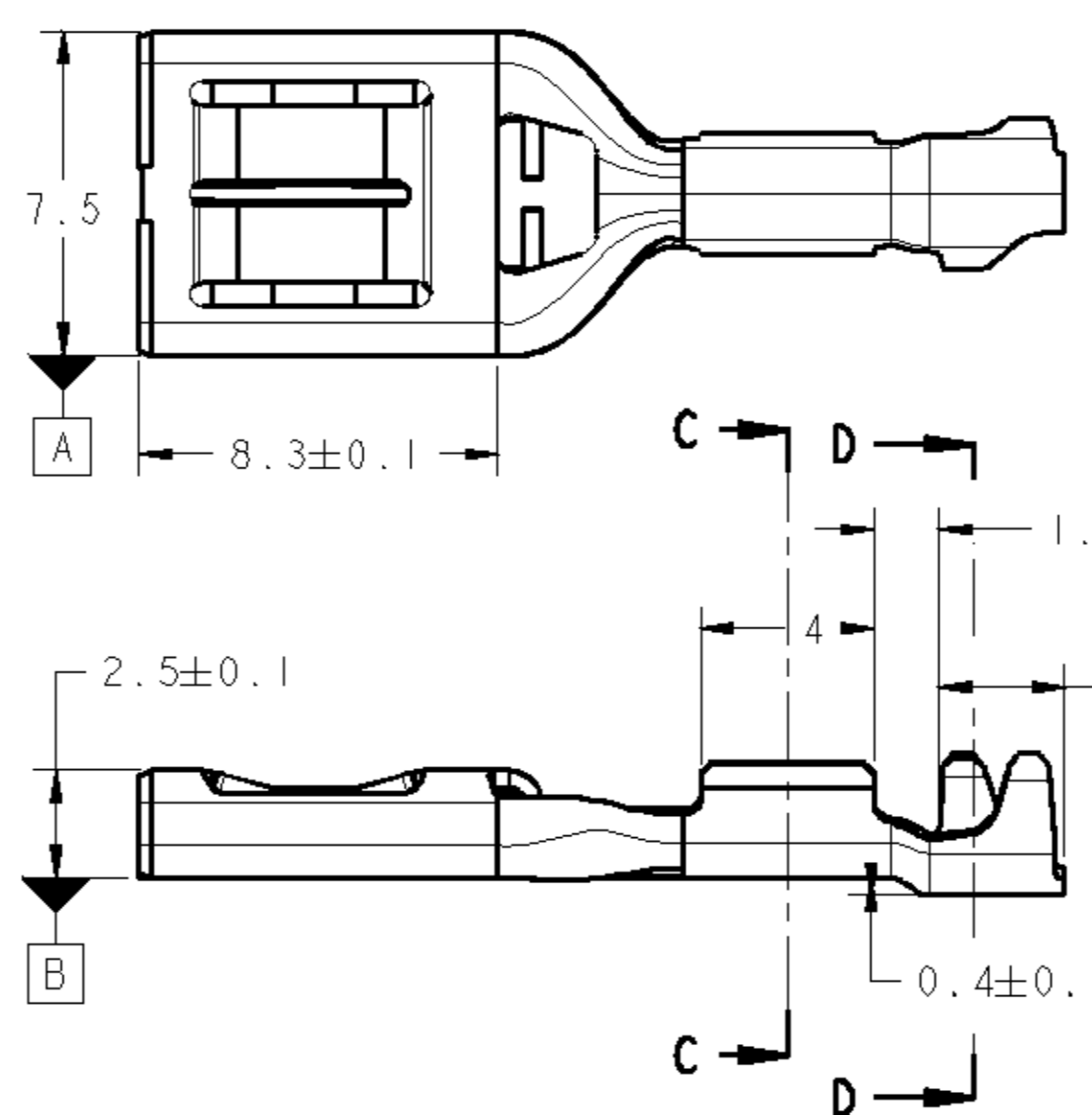


#### TENUE AU PLIAGE DU SERTISSAGE ISOLANT BENDING RESISTANCE OF THE INSULATION CRIMPING

TENUE DE L'ISOLANT APRES 2 PLIAGES A 45° SELON LES AXES I, J, H ET G (essai effectué à une distance mini de 60mm du fut isolant)  
L'ISOLANT NE DOIT PAS AVOIR GLISSE HORS DES AILES DE FRETTAGE  
INSULATION RETENTION AFTER 2 BENDINGS AT 45 DEGREES ON AXIS I, J, H & G (test carried out at a minimum distance of 60 mm from the insulation barrels)  
INSULATION MAY NOT HAVE SLIPPED OUT OF INSULATION BARREL



DESSIN DES ENCLUMES ET POINCONS DE SERTISSAGE POUR INFORMATION  
ANVILS AND CRIMPERS DEFINITION FOR INFORMATION



#### CONDITIONNEMENT PACKAGING

CONDITIONNEMENT GALETTE CARTON  
PANCAKE REEL PACKAGING

SENS DE DEROULEMENT  
DIRECTION OF ROTATION

PAPIER INTERCALAIRE  
INTERLEAVING PAPER

NOTICE DE CONTROLE  
(CONTROL NOTICE)  
VERIFIER LES COTES INDIQUEES SUR LE DESSIN  
CHECK DIMENSIONS ON DRAWING

REMARQUES  
REMARKS  
POUR TOUT LITIGE, ON FERA REFERENCE AU PLAN DE DEFINITION  
DEFINITION DRAWING MAKES PRECEDENCE FOR ALL ISSUE

REFERENCE TYCO TYCO PART NUMBER	MATIERE MATERIAL	PROTECTION FINITION
1544615-1	UZ15 440 < Rm < 510 N/mm <sup>2</sup>	PRE ETAME PRE TINNED Sn 1.5 to 3 µm

TYCO ELECTRONICS France SAS BP 39, 95301 CERST-PONTOISE Cedex	DATE: 10SEPT2002	REV: 00
DESCRIPTION: CLIP 6.35 NG1 0.35 à 0.75mm <sup>2</sup>	APPROVED: P. FLORES	DATE: 10SEPT2002
PRODUCT SPEC: 108-15276	APPROVED: P. FLORES	DATE: 10SEPT2002
APPLICATION SPEC: 114-13095	APPROVED: P. FLORES	DATE: 10SEPT2002
WEIGHT: 0.0007 kg	APPROVED: P. FLORES	DATE: 10SEPT2002
CUSTOMER DRAWING	APPROVED: P. FLORES	DATE: 10SEPT2002

单击下面可查看定价，库存，交付和生命周期等信息

[>>TE Connectivity\(泰科\)](#)