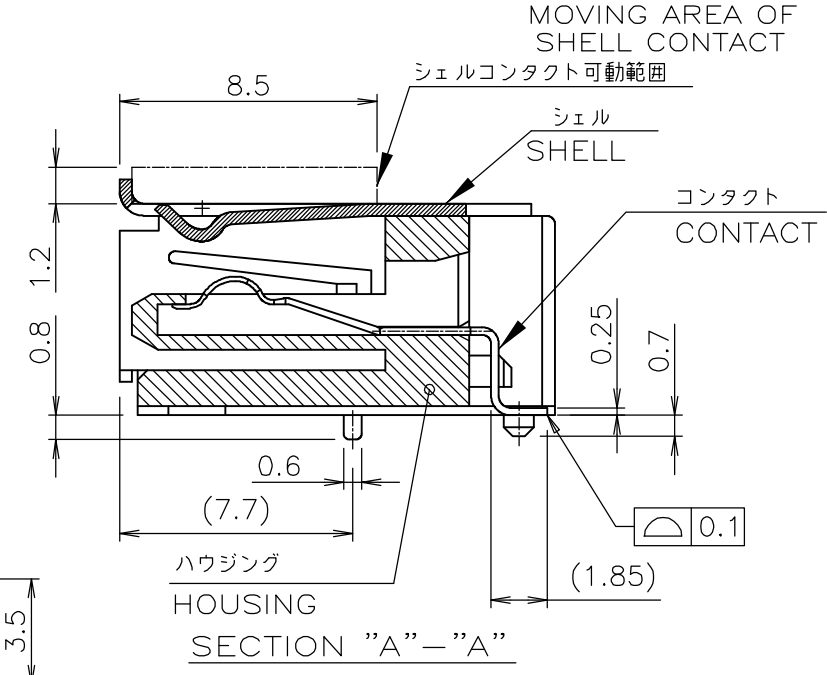
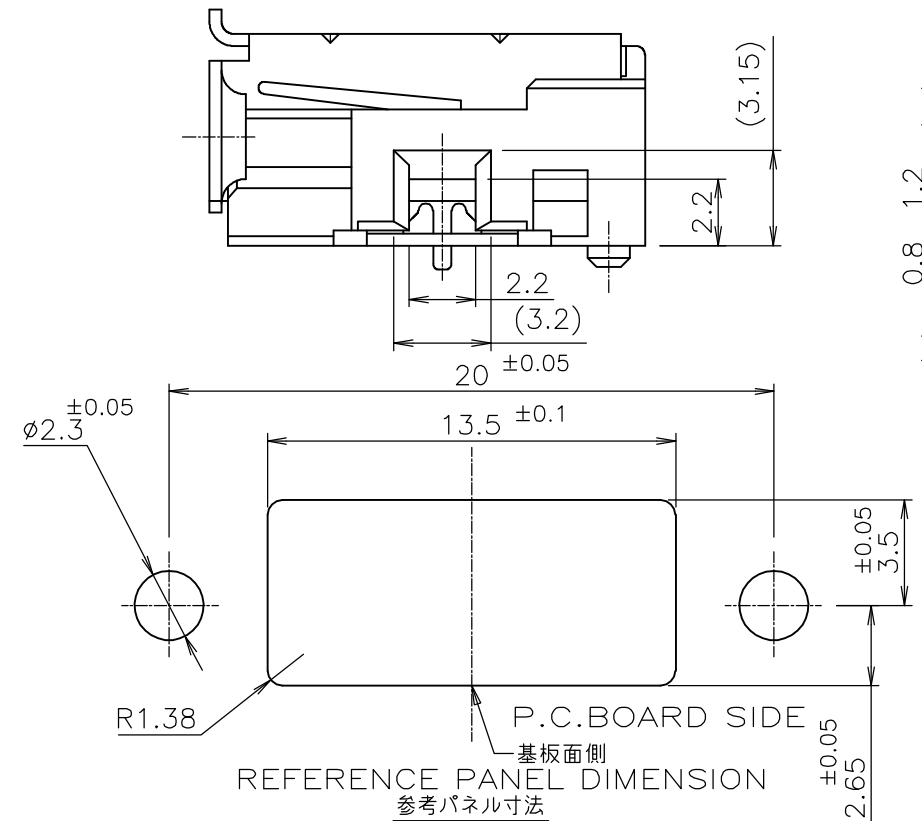
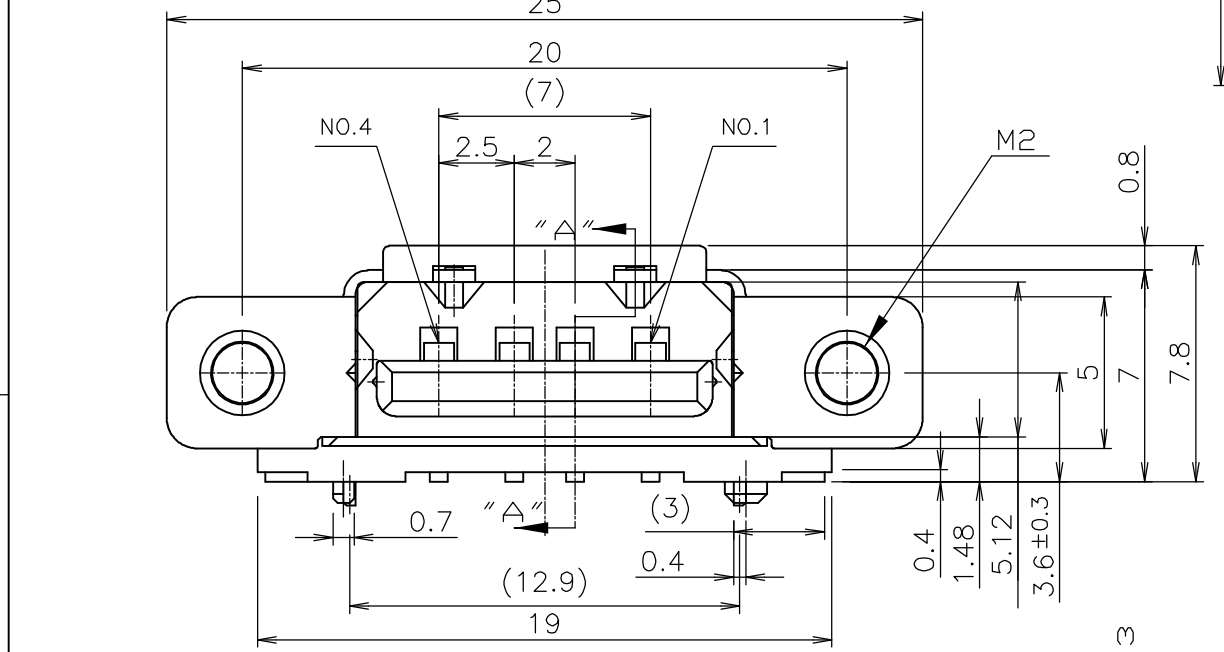


注記
 ▲ 材料及び表面処理
 コンタクト: 銅合金
 ニッケル下地
 接触部: パラジウムニッケルめっき上に金めっき
 タイン部: 半田めっき
 ハウジング: 熱可塑性樹脂, UL94V-0
 シェル: 銅合金
 半田めっき

NOTES
 ▲ MATERIAL & FINISH
 CONTACT: COPPER ALLOY
 Au PL. ON Pd-Ni PL. AT CONTACT AREA OVER Ni PL.
 TIN-LEAD PL. AT TINE AREA OVER Ni PL.
 HOUSING: THERMO-PLASTICS, UL94V-0
 SHELL: COPPER ALLOY, TIN-LEAD PL.



BLACK	WITH TAPE	1-353576-2
WHITE	WITH TAPE	1-353576-1
WHITE	WITH OUT TAPE	353576-1
HOUSING COLOR	REMARKS	PART NO.

THIS DRAWING IS A CONTROLLED DOCUMENT.		DWN Y. WATANABE 21JAN'97
DIMENSIONS: 単位: 耗 MM		CHK T. YAMADA 22JAN'97
TOLERANCES UNLESS OTHERWISE SPECIFIED: 一般公差		APVD T. YAMADA 22JAN'97
0 PLC ± 0.3	1 PLC ± 0.3	PRODUCT SPEC 製品規格 108-5563
2 PLC ± 0.3	3 PLC ± 0.3	APPLICATION SPEC 取付適用規格
4 PLC ± 0.3	ANGLES ± 5	WEIGHT
MATERIAL 材料	FINISH 仕上	CUSTOMER DRAWING

tyco Electronics		Tyco Electronics AMP K.K. Kawasaki, Japan	
NAME 名称		RECEPTACLE ASSY R/A SMT REVERSE TYPE USB CONNECTOR	
SIZE A3	CAGE CODE 00779	DRAWING NO 番号 C-353576	RESTRICTED TO -
SCALE 尺度 4:1		SHEET 1 OF 1	REV E

单击下面可查看定价，库存，交付和生命周期等信息

[>>TE Connectivity\(泰科\)](#)