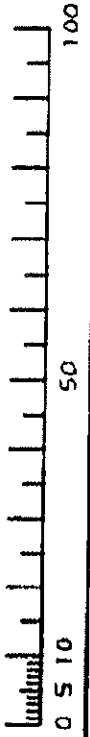
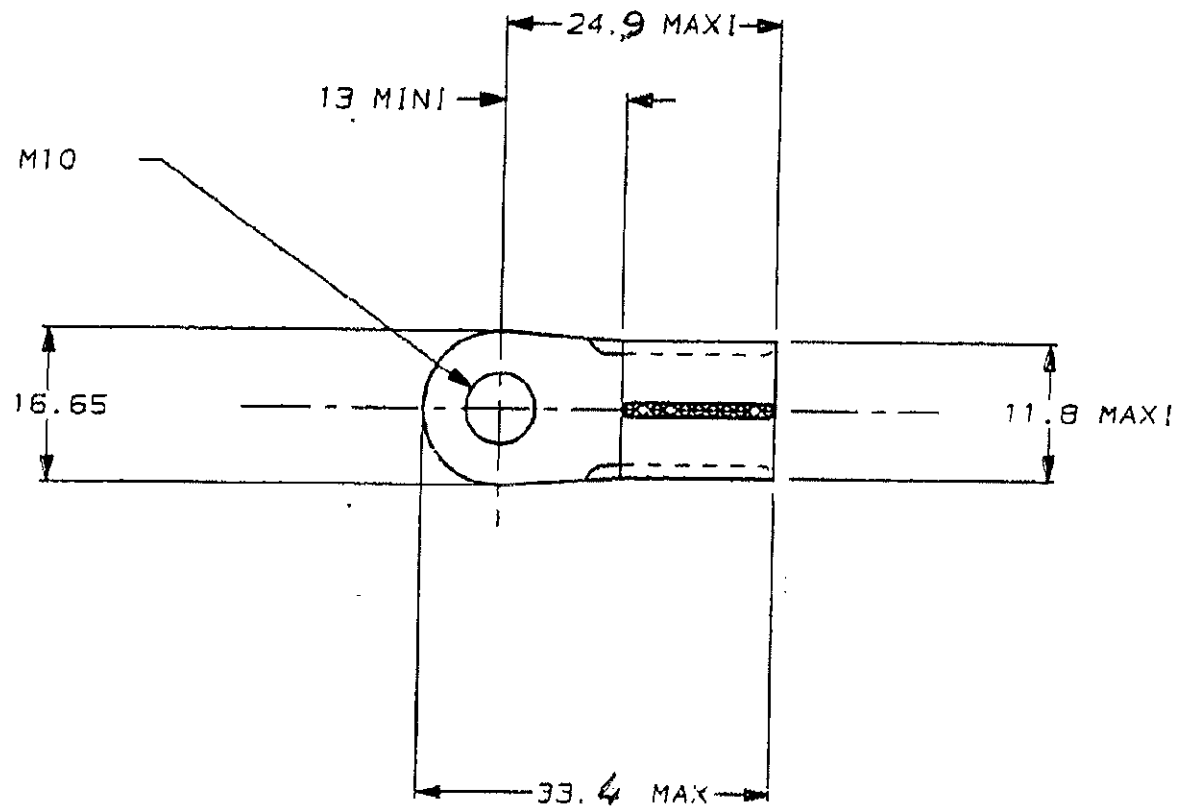


N° C132445

A3



TROU Ø 10.5 POUR BORNE M10



REFERENCE : 132445-1

DIMENSIONS IN MM.
DO NOT SCALE PRINT
Dimensions en mm.
Reproduction non à l'échelle

015T

AMP 1251103-03

REV	MODIFICATIONS	DES	DATE	NUMERO	DESCRIPTION	OBSERVATION	REP.
-	-	-	-	-	-	-	-
-	-	-	-	-	©1990 BY AMP INCORPORATED ALL RIGHTS RESERVED. AMP PRODUCTS COVERED BY PATENTS AND/OR PATENTS PENDING	DESSIN CLIENT UNIQUEMENT POUR REFERENCES	-
-	-	-	-	DESSINE LE 10/10/90	MATIERE CUIVRE	AMP AMP DE FRANCE 95301 PONTOISE	-
-	-	-	-	PAR SF	FINITION NICKELE	CLASSE	-
-	-	-	-	VERIFIE LE	DIMENS. FIL 4 AWG	ISOLANT	-
-	-	-	-	PAR	TOLERANCES SAUF INDICATION ± 0,3	ECHELLE 2:1	-
-	-	-	-	PLAN FAIT EN CAO	REV F B	N° C132445	REV 01
01	UPDATED	GRO		ne pas modifier le catalogue	TERMINAL STRATO-THERM RING TONGUE		1

PLAN CLIENT

单击下面可查看定价，库存，交付和生命周期等信息

[>>TE Connectivity\(泰科\)](#)