

THIS DRAWING IS UNPUBLISHED.
VERTRAULICHE UNVERÖFFENTLICHTE ZEICHNUNG

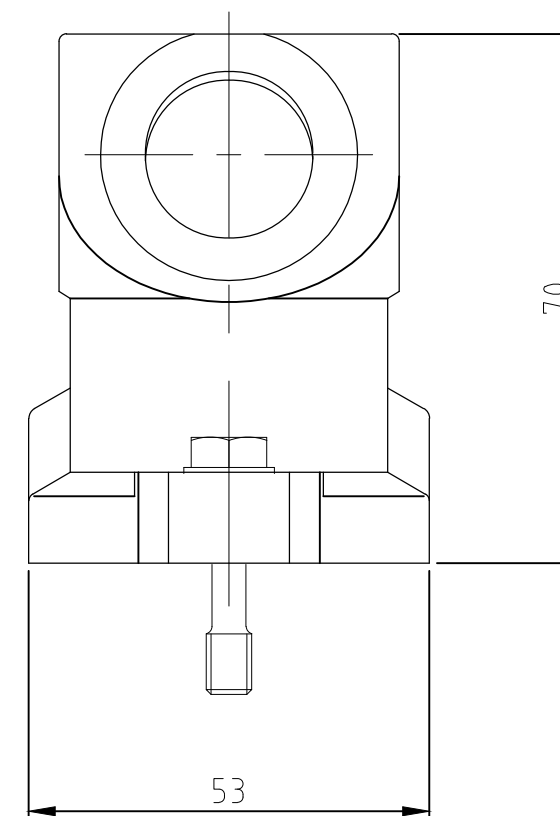
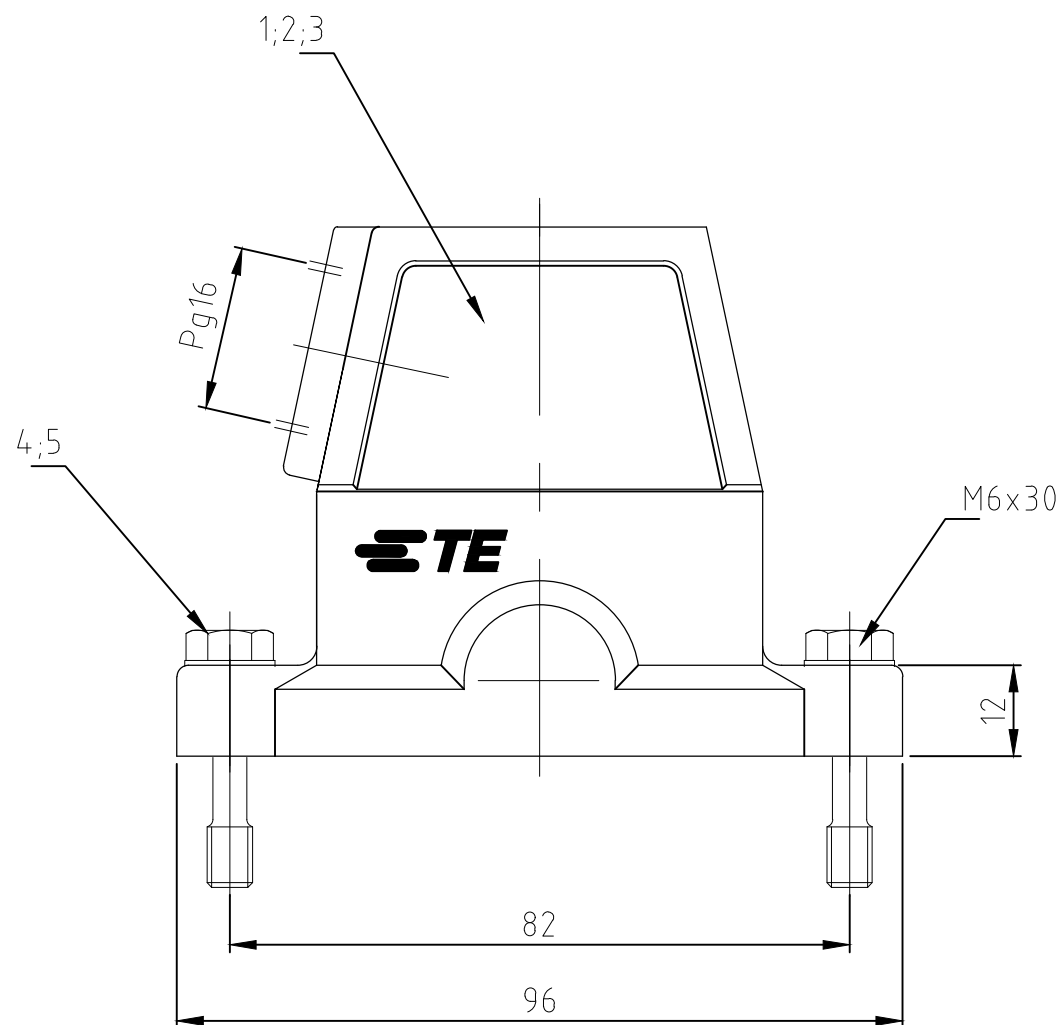
RELEASED FOR PUBLICATION
FREI FUER VERÖFFENTLICHUNG
- .1997.

© COPYRIGHT - TE Connectivity

ALL RIGHTS RESERVED.
ALLE RECHTE VORBEHALTEN

REVISIONS
ÄNDERUNGEN

P	LTR	DESCRIPTION BESCHREIBUNG	DATE	DWN	APVD
	B	ECR-18-013978	15MAR2019	SR	MKO



Notes:

- ① Material: Housing: aluminium diecasting alloy
- ② Surface: - Varnish grey
- Aluminiumoxid plated +
+ Varnish black
- ③ Varnish on the inside not necessarily

Bemerkungen:

- ① Material: Gehäuse: Alu-Druckguß-Legierung
- ② Oberfläche: - Lackierung grau
- Aluminiumoxid-
+ Lackierung schwarz
- ③ Lackierung im Gehäuseinnere ist nicht notwendig

OBSOLETE

QTY	DESCRIPTION / BENENNUNG	MATERIAL	SURFACE / OBERFLÄCHE	COLOR / FARBE	ITEM NO. POS.	REMARKS / BEMERKUNGEN
2	2 Scheibe	V2A	blank	-	5	
2	2 Befestigungsschraube	V2A	blank	-	4	
1	1 Dichtung Bg3	Neoprene	-	black/schwarz	3	
1	- Steckergehäuse HIP	aluminium/ALU	-	grau/grey	2	
1	1 Steckergehäuse HIP-K	aluminium/ALU	HC	black/schwarz	1	

HIP-6/16.Sts.1.16.G	HIP-K.6/16.Sts.1.16.G	ORDERING TEXT / BESTELLTEXT	THIS DRAWING IS A CONTROLLED DOCUMENT. DIESE ZEICHNUNG IST EIN KONTROLLIERTES DOKUMENT.		DWN Schneider 23.01.01	STE TE Connectivity	
			DIMENSIONS: MASSENHETEN: mm	TOLERANCES UNLESS OTHERWISE SPECIFIED: ALLGEMEINTOLERANZEN	CHK Schweiger 23.01.01		
				0 PLC ± 1 PLC ± 2 PLC ± 3 PLC ± 4 PLC ± ANGLES / WINKEL ±	APVD -		
			MATERIAL	FINISH/OBERFLAECHE/FARBE	PRODUCT SPEC PRODUKTSPEZ. -		
			APPLICATION SPEC VERARBEITUNGSSPEZ. -		NAME	Hood Steckergehaeuse HIP 6/16.STS.1.16.G	
			WEIGHT GEWICHT	SIZE A3	CAGE CODE 00779		DRAWING NO ZEICHNUNGS-NR. G-1102631
			CUSTOMER DRAWING/KUNDENZEICHNUNG		SCALE MASSTAB 1:1	SHEET BLATT 1 von 1	RESTRICTED TO NUR FUER -
						REV B	

单击下面可查看定价，库存，交付和生命周期等信息

[>>TE Connectivity\(泰科\)](#)