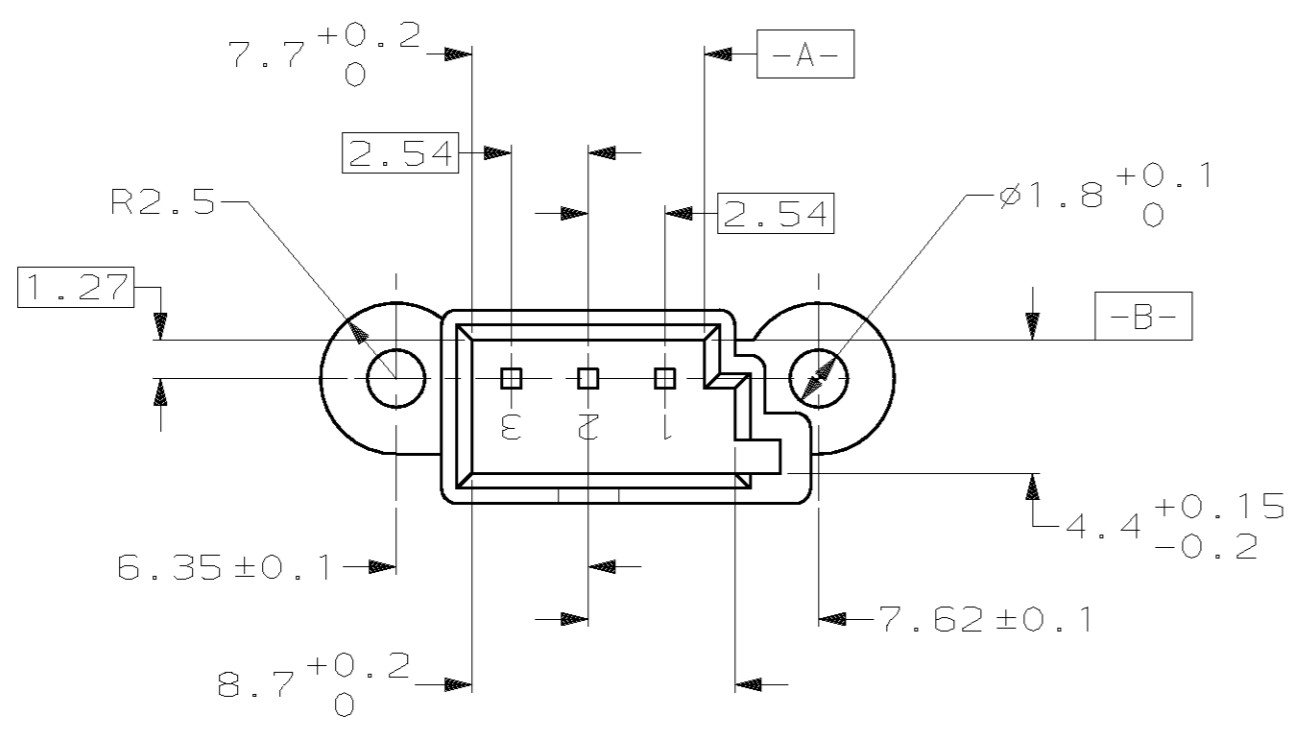
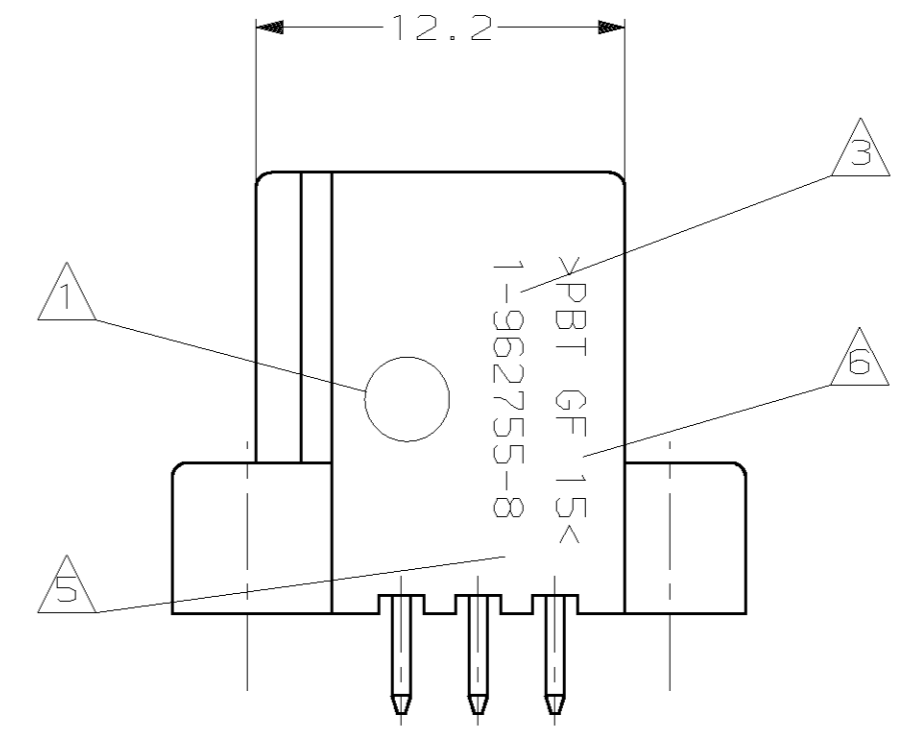
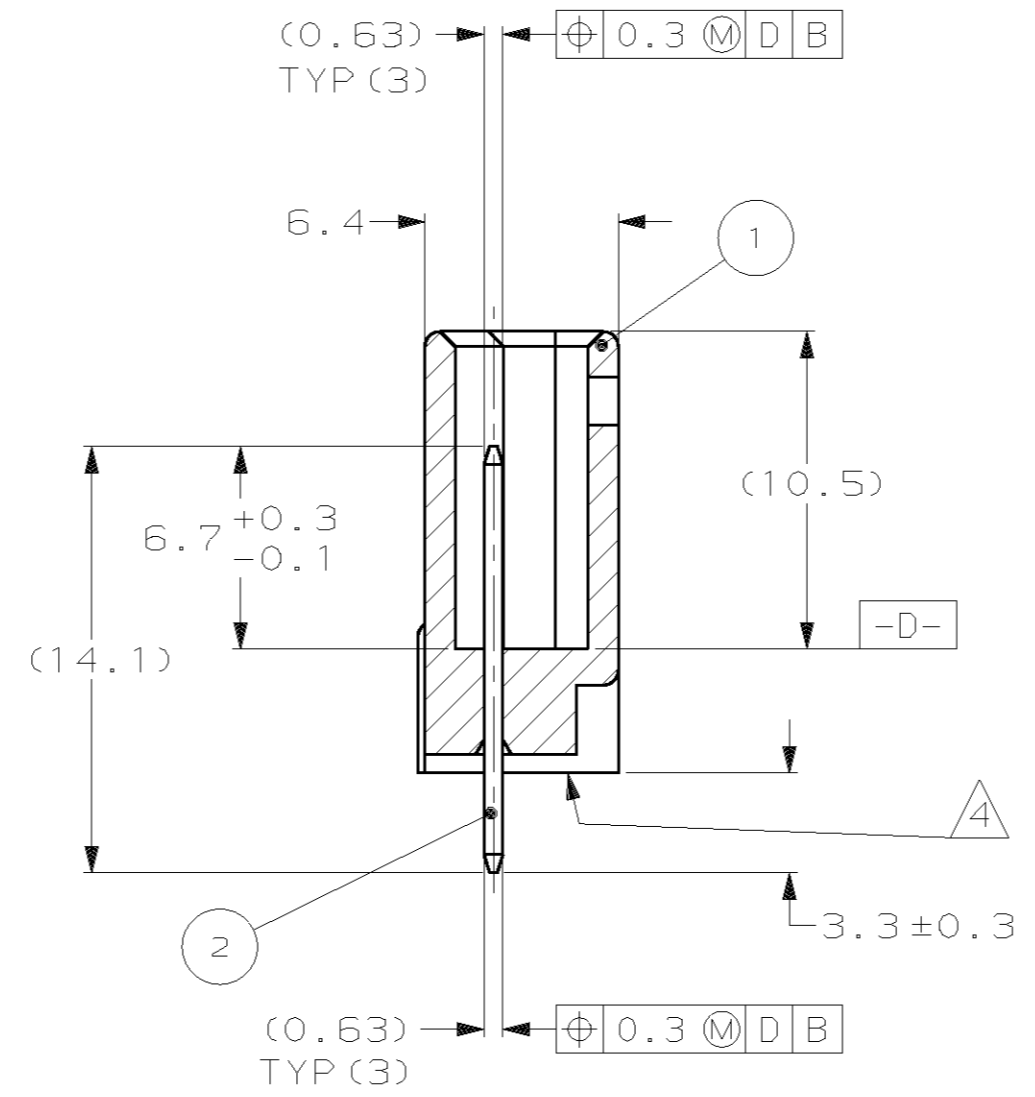
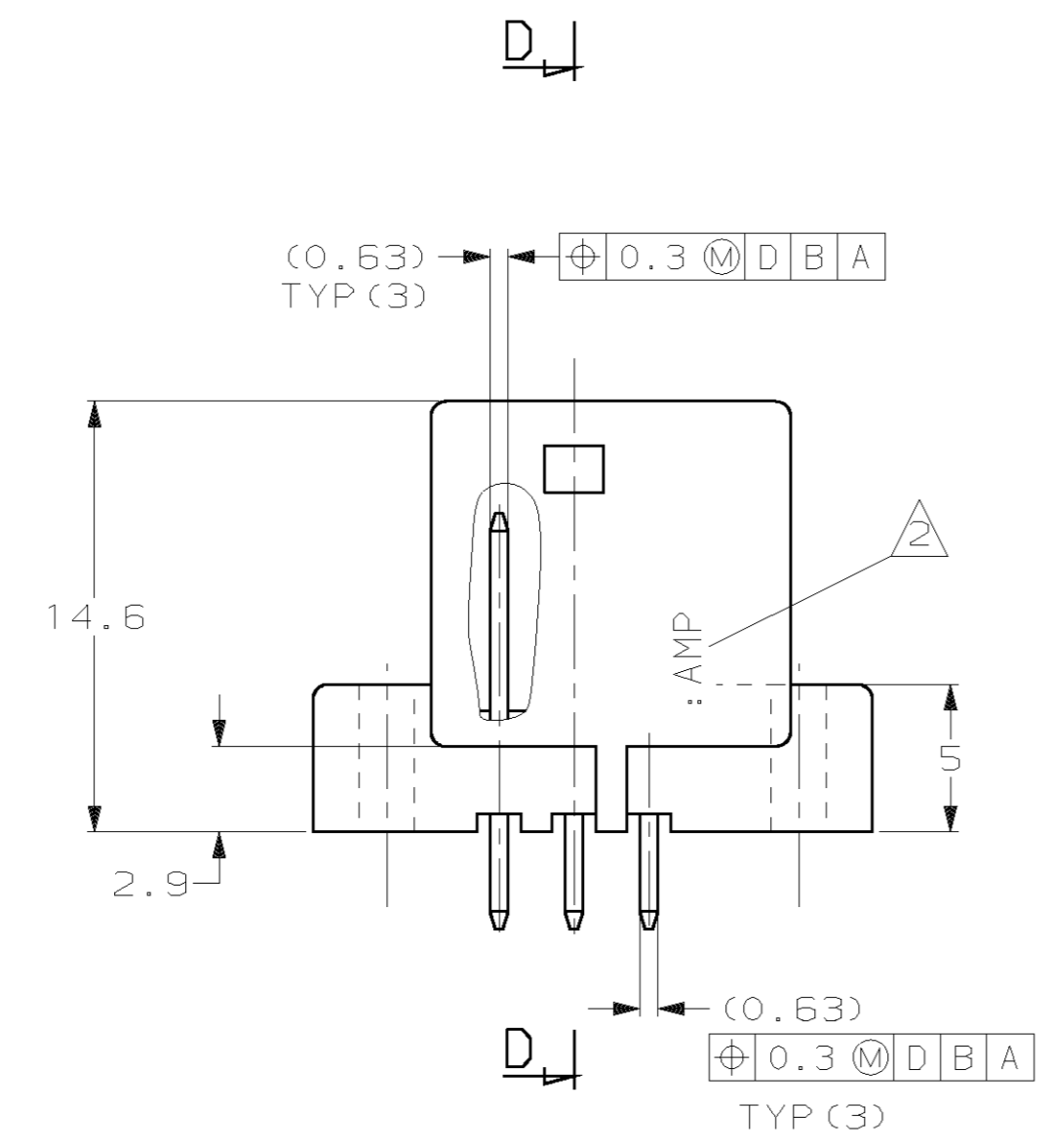


THIS DRAWING IS UNPUBLISHED.
 DIFFUSION RESTREINTE AMP
 (C) COPYRIGHT 19 BY AMP INCORPORATED. ALL RIGHTS RESERVED.
 TOUS DROITS RESERVES.

LOC		DIST		REVISIONS			
P	LTR	REV	DESCRIPTION	DATE	DWN	APVD	APP.
F		7					

SECTION DD



NOTES:

- ① DATE CODE
- ② LOGO D'AMP
- ③ REFERENCE DU BOITIER
- ④ N° D'EMPREINTE DU MOULE
- ⑤ REVISION DU MOULE
- ⑥ MATIERE

POST ETAME	3	BRONZE	CONTACT MQS	2	185730-1
NOIR	1	PBT CV 15%	BOITIER 3 VOIES	1	
FINITION	QTE	MATIERE	DESCRIPTION	POS	REFERENCE

<small>THIS DRAWING IS A CONTROLLED DOCUMENT FOR AMP INCORPORATED. IT IS SUBJECT TO CHANGE AND THE CONTROLLING ENGINEERING ORGANIZATION SHOULD BE CONTACTED FOR THE LATEST REVISION. CE PLAN EST UN DOCUMENT CONTROLÉ PAR AMP INCORPORATED. IL EST SUSCEPTIBLE D'ÊTRE REVISÉ. CONTACTER LE SERVICE TECHNIQUE D'AMP DE FRANCE POUR OBTENIR LA DERNIÈRE RÉVISION.</small>		DWN/DESSINE Jacques LAQUERBE 04-SEP-96 CHK/VERIFIE J.J. REVIL 18-SEP-96	AMP AMP DE FRANCE 95301 PONTOISE
DIMENSIONS: mm 	TOLERANCES UNLESS OTHERWISE SPECIFIED: TOLERANCES NON SPECIFIEES (SUIV NB DE DECIMALES): FRACTIONS ± DECIMALES ±0.3 ANGLES ±5° FINISH -	APVD/APPROUVE J.J. REVIL 18-SEP-96 PRODUCT SPEC 108-15156 APPLICATION SPEC 411-15579 WEIGHT MASSE APPROX. 1 g	NAME/TITRE EMBASE DROITE 3 VOIES MQS SIZE/FORMAT A2 CAGE CODE 00779 DRAWING NO/TITRE C=185730
MATERIAL/MATIERE		CUSTOMER DRAWING/PLAN CLIENT	SCALE/ECHELLE 4:1 SHEET/FEUILLE 1 DE 1 REV 0

单击下面可查看定价，库存，交付和生命周期等信息

[>>TE Connectivity\(泰科\)](#)