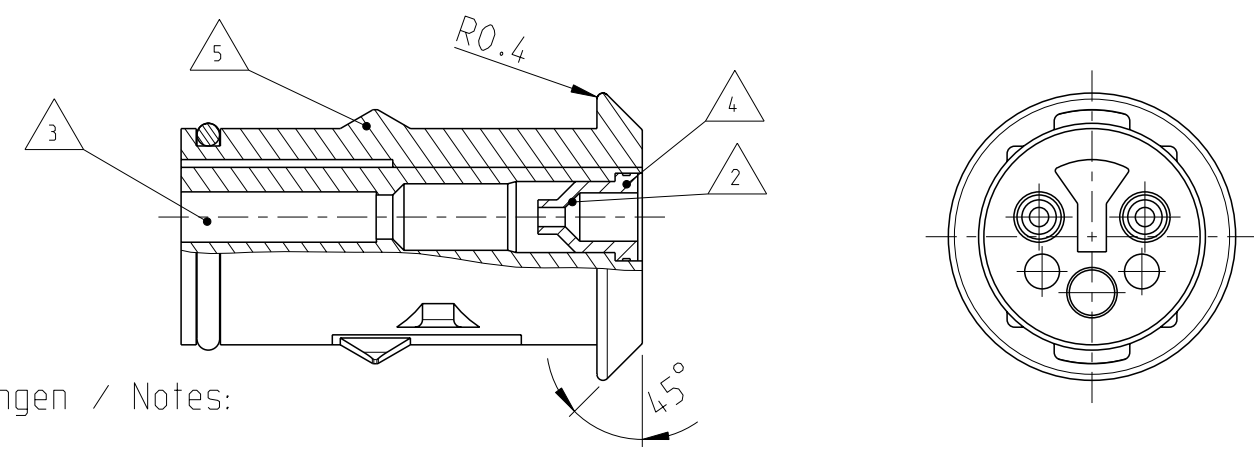
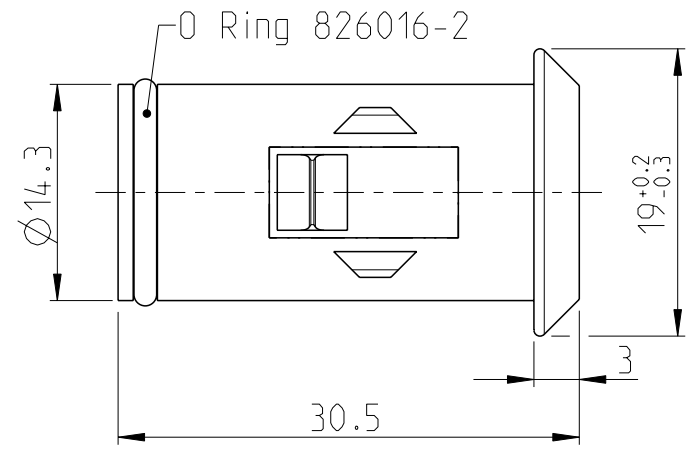


LOC	DIST	REVISIONS					
FM	-	P	LTR	DESCRIPTION	DATE	DWN	APVD
			B	-	07APR1981	-	-
			C	-	27OCT1981	-	-
		C1		ECR-12-011992	11JUL2012	GB	SzG
		C2		Drawing update, ECR-15-002210	18FEB2015	GB	SzG



ACHTUNG !
 Eine einwandfreie Funktion dieser Stecker kann nur bei Verwendung von Original-TEC-Teilen und genau Einhaltung der Verarbeitungsvorschriften garantiert werden.

CAUTION !
 A faultless operation of this connectors can be guaranteed only if original TEC parts are used and exact observance of processing specifications.

Bemerkungen / Notes:

1. Teile in Lupolenbeutel luftdicht verpackt (500/1000 Stk.)
 Parts must be airtight packaged in bags of lupolen (500/1000 pieces)

2. Geschmiert mit Gleitmittel Hellerine (Fa. Hellermanntyton) direkt vor dem Einsetzen des Kontaktes
 Lubricated with Hellerine 625 (Hellermanntyton) right before contact insertion

3. Kammer für Buschsenkontakt C1C(13), C1-2(14) od. Type III
 Cavity for socket contact C1C, C1-2 or Type III

4. Dichtungsstelle für Litzenleitung mit Isolationsdurchmesser von 2.3-3.0mm
 Seal for wire with isolationdiameter 2.3 - 3.0 mm

Dichtungsstelle für Litzenleitung mit Isolationsdurchmesser von 1.3-2.3 mm
 Seal for wire with isolationdiameter 1.3 - 2.3 mm

Dichtungsstelle für Litzenleitung mit Isolationsdurchmesser von 1.3-2.3 mm
 Seal for wire with isolationdiameter 1.4 - 2.3 mm

5. Keying Form with the Mating Connector: Click Stop

6. Keying Form with the Mating Connector: Locking

TE Bestell-Nr	TE - Nr	Anzahl	Benennung	Material	Farbe
10	826016-2	1	O-Ring	Neoprene	schwarz
	826764-1	2	Dichtungstuelle	Neoprene	schwarz
13	926173-2	1	2 pol. Buchsengehäuse	PA 66 GV13	schwarz
	826016-2	1	O-Ring	Neoprene	schwarz
11	826764-3	2	Dichtungstuelle	Neoprene	schwarz
	926173-1	1	2 pol. Buchsengehäuse	PA 66 GV13	schwarz
10	826016-2	1	O-Ring	Neoprene	schwarz
	826764-1	2	Dichtungstuelle	Neoprene	grou
14	926173-1	1	2 pol. Buchsengehäuse	PA 66 GV13	schwarz
	826016-2	1	O-Ring	Neoprene	schwarz
13	926173-1	1	2 pol. Buchsengehäuse	PA 66 GV13	schwarz

THIS DRAWING IS A CONTROLLED DOCUMENT.

DWN: Wending 03JUL1980
 CHK: -
 APVD: Adamski 17OCT1981
 PRODUCT SPEC: -
 APPLICATION SPEC: -
 WEIGHT: -

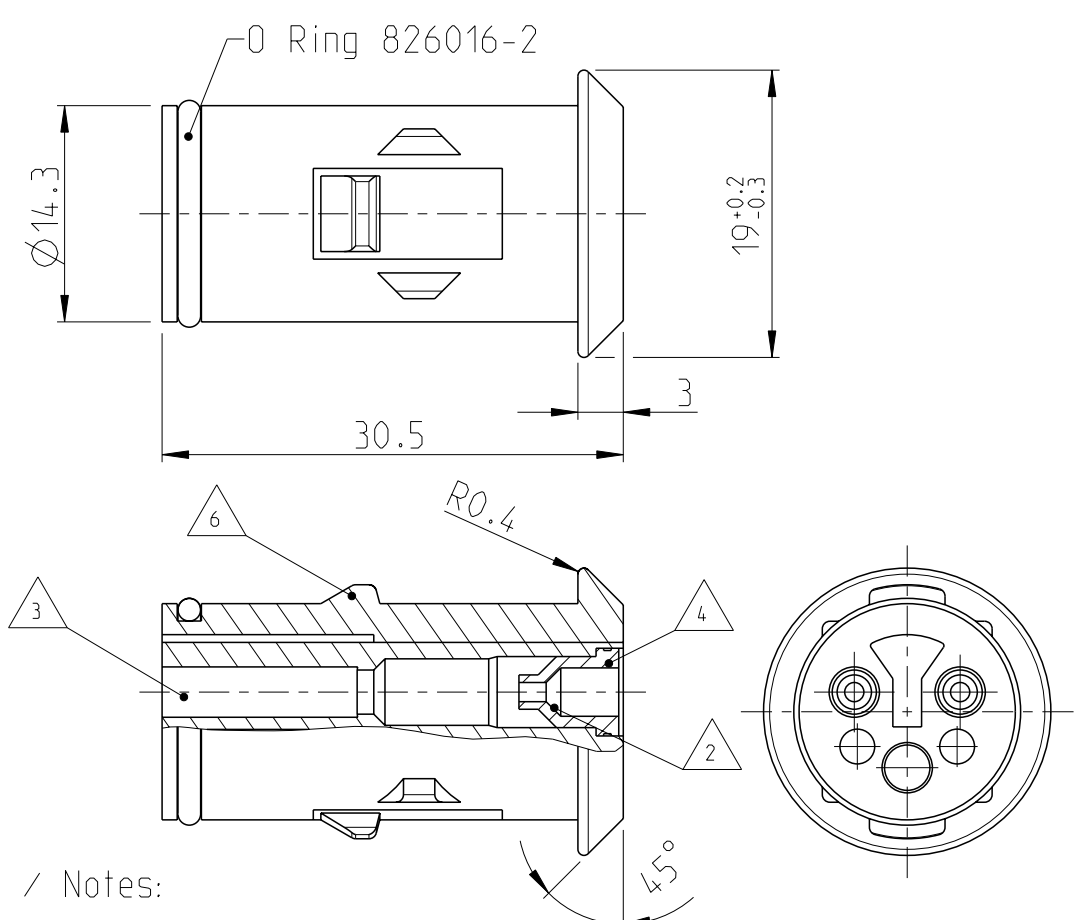
TE TE Connectivity

NAME: 2 pol Econoseal Serie E Buchsengehäuse assembliert

SIZE: A3 CAGE CODE: 00779 DRAWING NO: C-826884 RESTRICTED TO: -

Customer Drawing SCALE 5:1 SHEET 1 OF 2 REV C2

LOC	DIST	REVISIONS					
FM	-	P	LTR	DESCRIPTION	DATE	DWN	APVD
		-		SEE SHEET 1	-	-	-



ACHTUNG !
 Eine einwandfreie Funktion dieser Stecker kann nur bei Verwendung von Original-TEC-Teilen und genau Einhaltung der Verarbeitungsvor-schriften garantiert werden.

CAUTION !
 A faultless operation of this connectors can be guaranteed only if original TEC parts are used and exact observance of processing specifications.

Bemerkungen / Notes:

- 1. Teile in Lupolenbeutel luftdicht verpackt (500/1000 Sctk.)
 Parts must be airtight packaged in bags of lupolen (500/1000 pieces)
- 2. Geschmiert mit Gleitmittel Hellerine (Fa. Hellermannntyton) direkt vor dem Einsetzen des Kontaktes
 Lubricated with Hellerine 625 (Hellermannntyton) right before contact insertion
- 3. Kammer für Stiftkontakt CIC (13), C1-2 (14) od. Type III
 Cavity for pin contact CIC, C1-2 or Type III
- 4. Dichtungstülle für Litzenleitung mit Isolationsdurchmesser von 2.3-3.0mm
 Seal for wire with isolationdiameter 2.3 - 3.0 mm
- 5. Dichtungstülle für Litzenleitung mit Isolationsdurchmesser von 1.3-2.3 mm
 Seal for wire with isolationdiameter 1.3 - 2.3 mm
- 6. Dichtungstülle für Litzenleitung mit Isolationsdurchmesser von 1.3-2.3 mm
 Seal for wire with isolationdiameter 1.4 - 2.3 mm
- 5. Keying Form with the Mating Connector: Click Stop
- 6. Keying Form with the Mating Connector: Locking

TE Bestell-Nr	TE - Nr	Anzahl	Benennung	Material	Farbe
1-826884-7	826016-2	1	O-Ring	Neoprene	schwarz
	826764-3	2	Dichtungstuelle	Neoprene	schwarz
1-826884-5	826016-2	1	O-Ring	Neoprene	schwarz
	826764-1	2	Dichtungstuelle	Neoprene	schwarz
1-826884-4	826016-2	1	O-Ring	Neoprene	schwarz
	826764-1	2	Dichtungstuelle	Neoprene	schwarz
1-826884-3 (FOR FORD ONLY)	826016-3	1	O-Ring	Neoprene	schwarz
	826764-1	2	Dichtungstuelle	Neoprene	schwarz
1-826884-2	826016-2	1	O-Ring	Neoprene	schwarz
	826764-1	2	Dichtungstuelle	Neoprene	schwarz
1-826884-1	826016-2	1	O-Ring	Neoprene	schwarz
	1-926173-1	1	2 pol Buchsengehaeuse	PA 66 GV 13	schwarz

THIS DRAWING IS A CONTROLLED DOCUMENT.

DWN: Wending 03JUL1980
 CHK: -
 APVD: Adamski 17OCT1981
 PRODUCT SPEC: -
 APPLICATION SPEC: -
 WEIGHT: -

TE TE Connectivity

NAME: 2 pol Econoseal Serie E Buchsengehaeuse assembliert

SIZE: A3 CAGE CODE: 00779 DRAWING NO: C-826884 RESTRICTED TO: -

Customer Drawing SCALE: 2:1 SHEET: 2 OF 2 REV: C2

单击下面可查看定价，库存，交付和生命周期等信息

[>>TE Connectivity\(泰科\)](#)