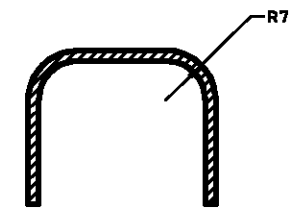
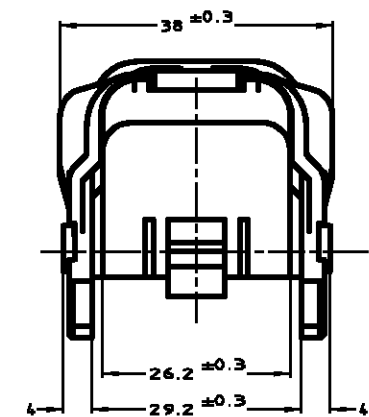
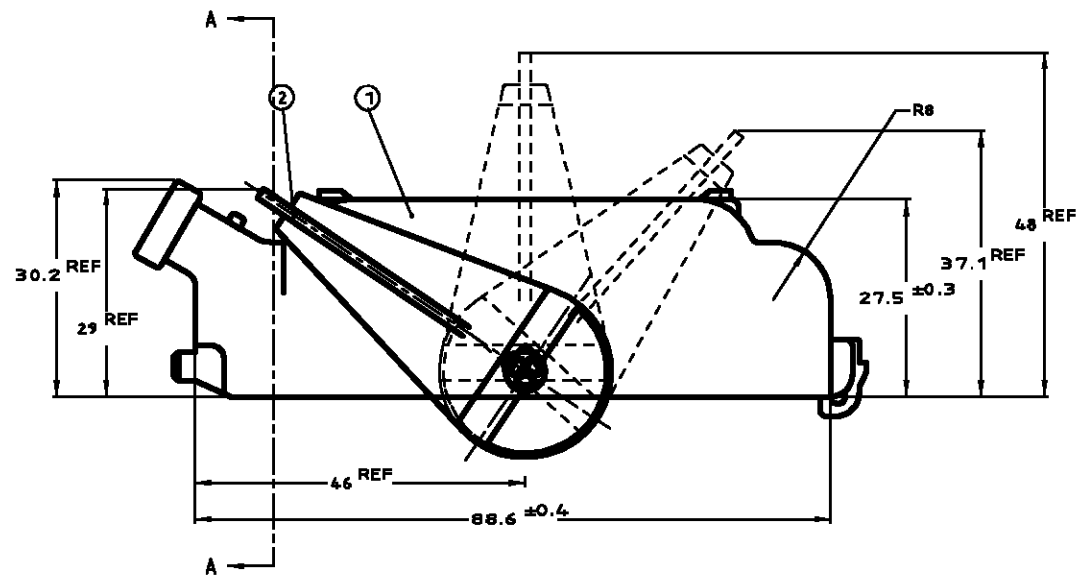
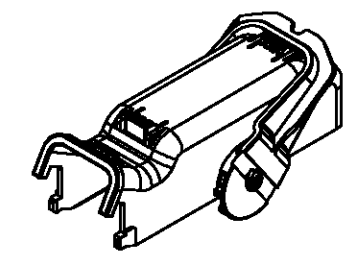
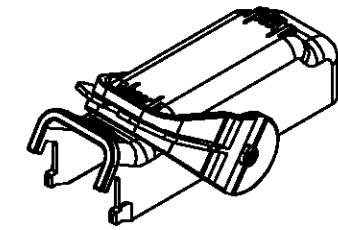
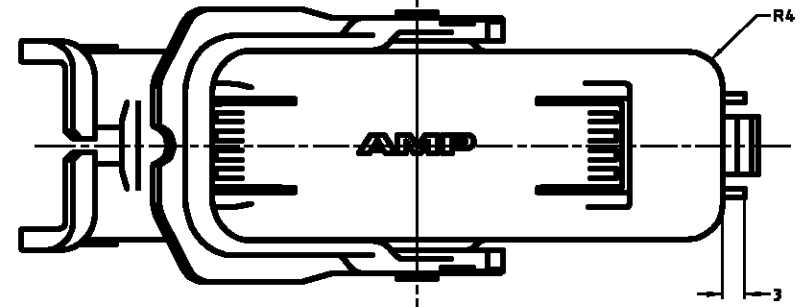
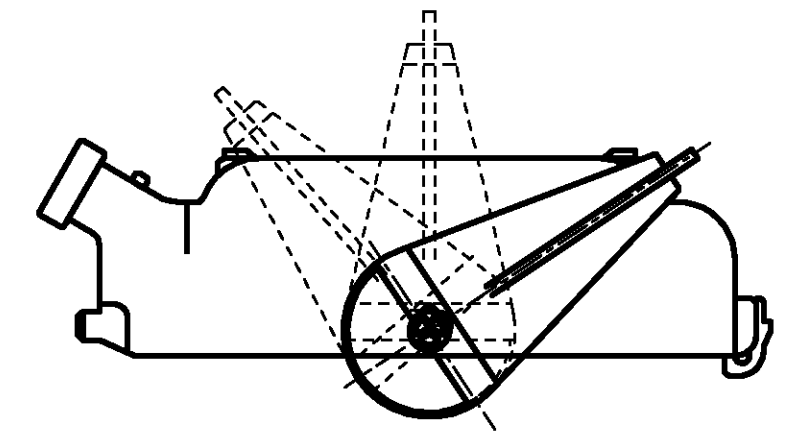


LOC	DIST	REVISIONS					
J	-	P	LTR	DESCRIPTION	DATE	DWN	APVD
		C		REVISED ADD -2 FJ00-2199-02	22OCT02	(TS)	TM



A-A



1376601-2
COVER WITH LEVER OPPOSED TO WIRES OUTPUT SIDE

レバーの方向以外は1376601-1と同じである。
IT IS THE SAME AS 1376601-1 EXCEPT THE DIRECTION OF A LEVER.

1376601-1
COVER WITH LEVER ON THE WIRES OUTPUT SIDE

オレンジ (ORANGE)	レバー (LEVER)	2
黒 (BLACK)	カバー (COVER)	1
色 (COLOR)	名称 (NAME)	NO

THIS DRAWING IS A CONTROLLED DOCUMENT.		DWN T.SAGAWA 18OCT2002	Tyco Electronics AMP K.K. Kawasaki, Japan	
DIMENSIONS: 単位: 特 MM		CHK K.ODA 27SEP00	NAME 名称	
TOLERANCES UNLESS OTHERWISE SPECIFIED: 一般公差		APVD K.ODA 27SEP00	PRODUCT SPEC 製品規格 108-5523	
0 PLC ± 0.2		APPLICATION SPEC 取付適用規格	LEVER ASSY for 060/187 PLUG ASSY 47Pos.	
1 PLC ± 0.2		WEIGHT 21 g	SIZE A3	RESTRICTED TO
2 PLC ± 0.2		FINISH 仕上 SEE TABLE	CAGE CODE 00779	DRAWING NO 1376601
3 PLC ± 0.2			SCALE 尺度 1:1	
4 PLC ± 0.2		CUSTOMER DRAWING		REV C
ANGLES ± 1				
MATERIAL 材料 PBT				

单击下面可查看定价，库存，交付和生命周期等信息

[>>TE Connectivity\(泰科\)](#)