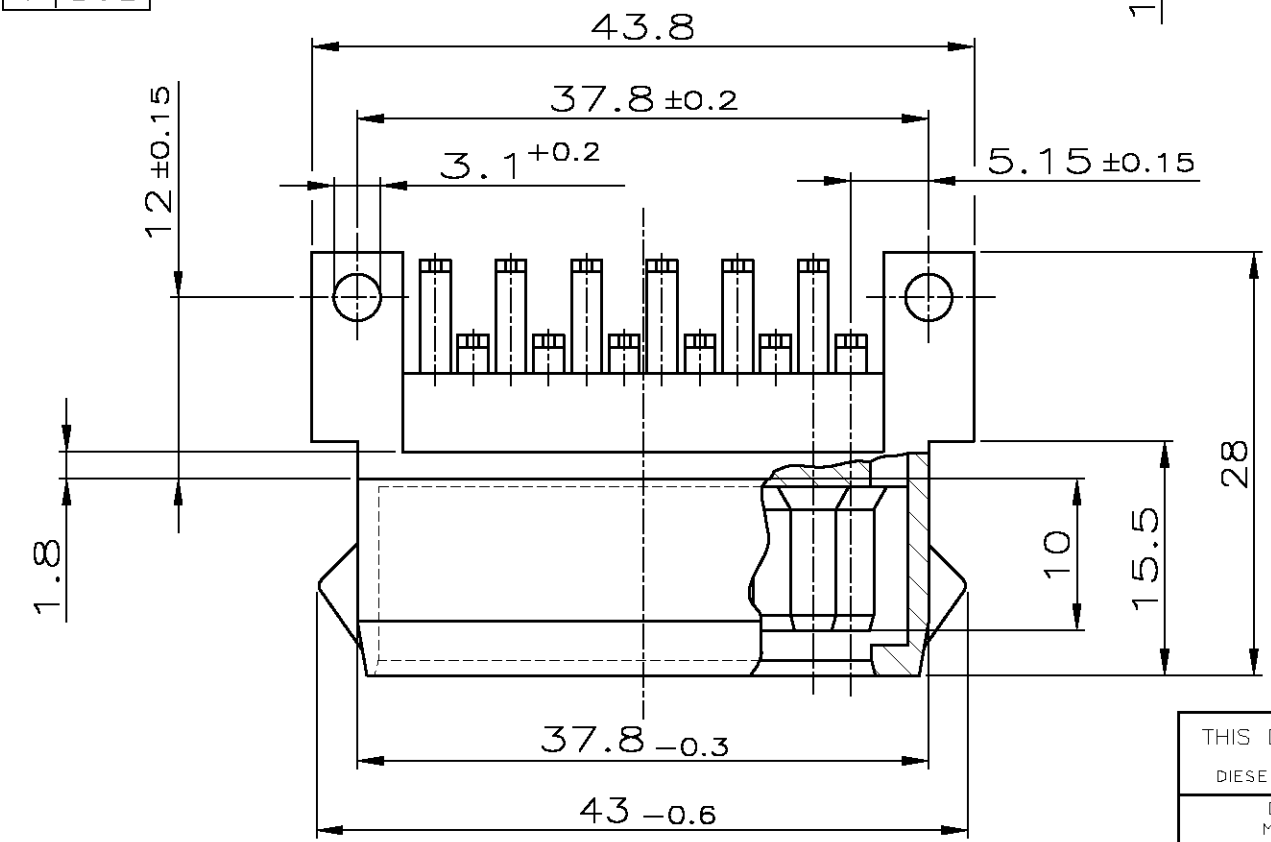
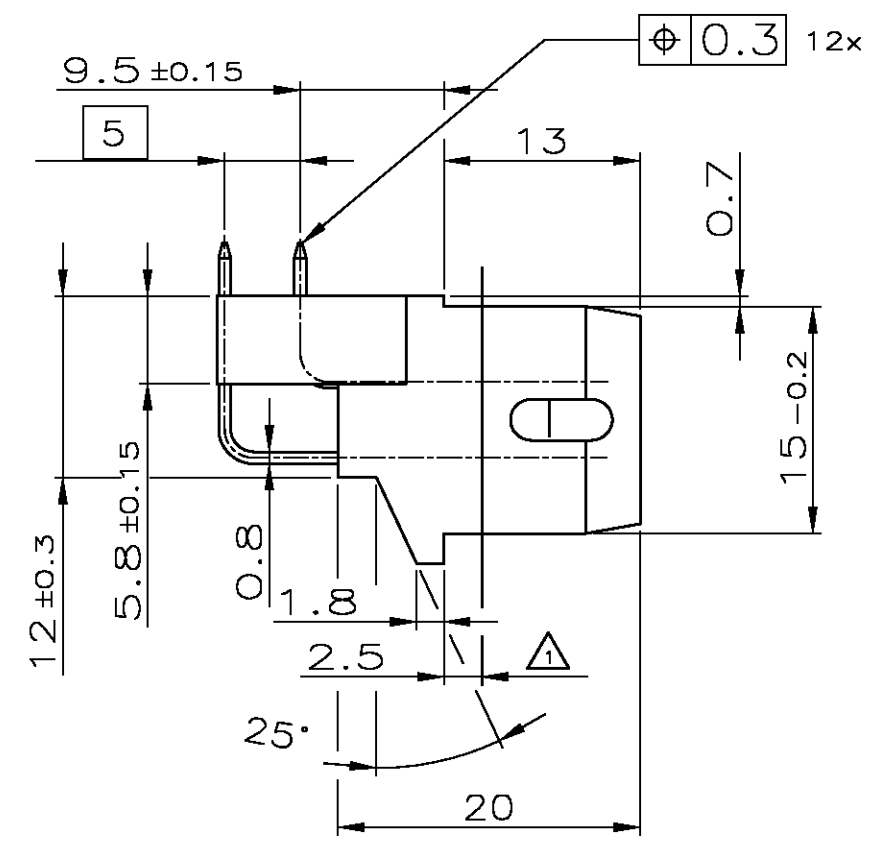
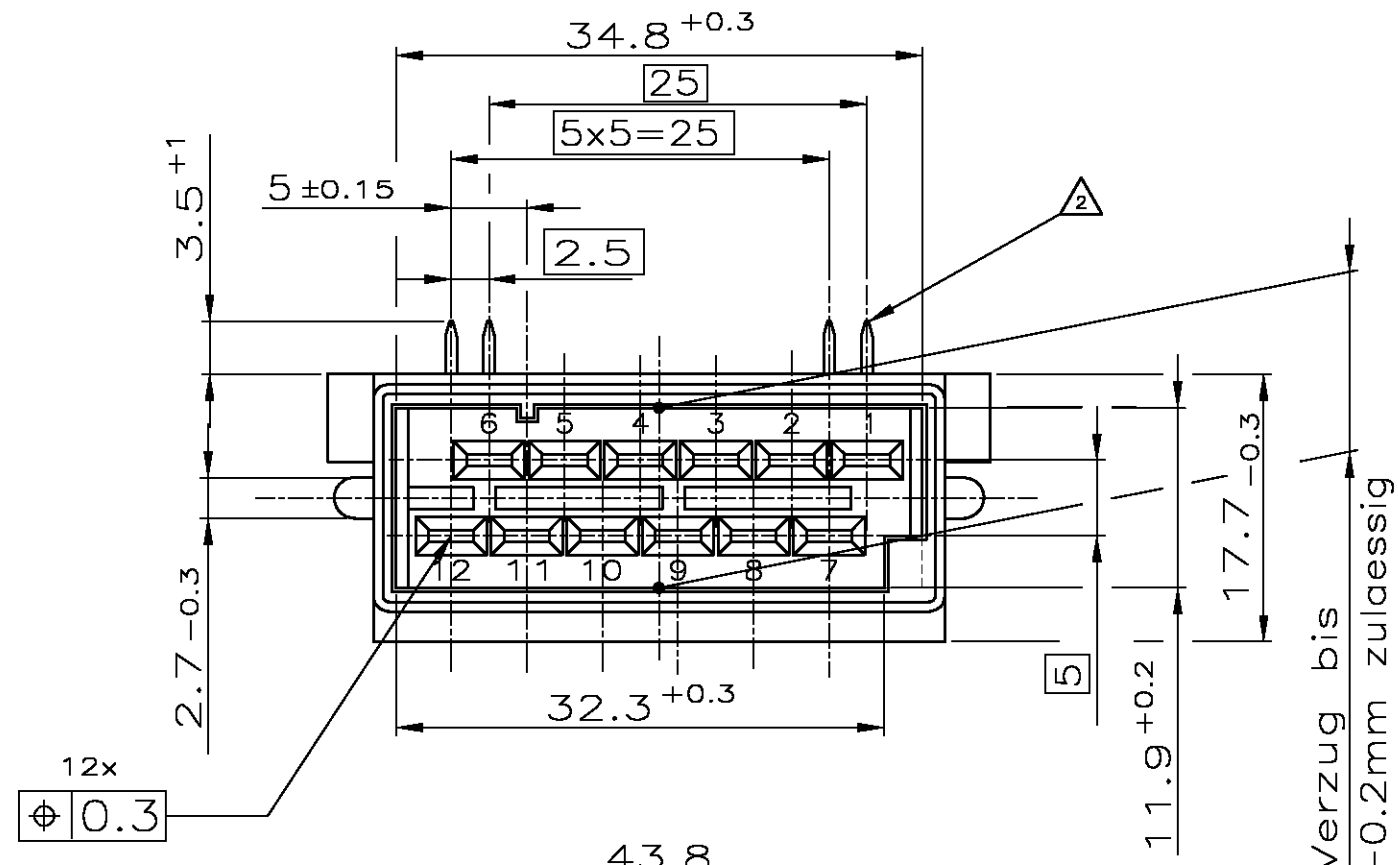


THIS DRAWING IS UNPUBLISHED.  
 VERTRAULICHE UNVERÖFFENTLICHTE ZEICHNUNG  
 © COPYRIGHT

RELEASED FOR PUBLICATION  
 FREI FUER VERÖFFENTLICHUNG  
 ALL RIGHTS RESERVED.  
 ALLE RECHTE VORBEHALTEN

LOC AI  
 DIST -

REVISIONS ÄNDERUNGEN					
P	LTR	DESCRIPTION BESCHREIBUNG	DATE	DWN	APVD
C1		CAD-Zeichnung erstellt und ueberarbeitet	04DEC1998	M.P.	M.B.
C2		New dash-number 1-827229-1 added	24FEB2012	Sch	Abr



**Bemerkungen**

- ⚠ max. Einbauwanddicke
- ⚡ Diagonalmass 1.1 ± 0.05

PART NO.	REV.	TAB MATERIAL SURFACE	HOUSING MATERIAL	SURFACE COLOR	PACKAGE QUANTITY
1-827229-1	C	CuZn, Sn-galv.	PA6.6 GV13	schwarz	270 PARTS/CARTON
0-827229-6	C	CuZn, Sn-feuer.	PA6.6 GV13	braun	360 PARTS/CARTON
0-827229-5	C	CuZn, Sn-feuer.	PA6.6 GV13	schwarz	360 PARTS/CARTON
0-827229-4	C	CuZn, Sn-galv.	PA6.6 GV13	braun	360 PARTS/CARTON
0-827229-3	C	CuZn, Au-galv.	PA6.6 GV13	schwarz	360 PARTS/CARTON
0-827229-2	C	CuZn, Ag-galv.	PA6.6 GV13	schwarz	360 PARTS/CARTON
0-827229-1	C	CuZn, Sn-galv.	PA6.6 GV13	schwarz	360 PARTS/CARTON

THIS DRAWING IS A CONTROLLED DOCUMENT. DIESE ZEICHNUNG IST EIN KONTROLLIERTES DOKUMENT.		DWN M. Pfeilschiffer 04DEC1998	<b>TE Connectivity</b>			
DIMENSIONS: MASSENHITEN: mm		CHK M. Bleicher 21DEC1998				
TOLERANCES UNLESS OTHERWISE SPECIFIED: ALLGEMEINTOLERANZEN		APVD -	NAME			
0 PLC ± 0.4mm 1 PLC ± n. ISO 8015 2 PLC ± n. ISO 2768 - 3 PLC ± n. DIN 16901 -E 4 PLC ± 140 ANGLES / WINKEL ± 1.5°		PRODUCT SPEC PRODUKTSPEZ.	12 POS. TAB HEADER 12 pol. Messerleiste			
MATERIAL		APPLICATION SPEC. VERARBEITUNGSSPEZ.	SIZE A3	CAGE CODE 00779	DRAWING NO. ZEICHNUNGS-NR. C-827229	RESTRICTED TO NUR FUER -
FINISH / OBERFLAECHE / FARBE		WEIGHT GEWICHT -	CUSTOMER DRAWING / KUNDENZEICHNUNG		SCALE 2:1	SHEET 1 OF 1
					REV C2	

单击下面可查看定价，库存，交付和生命周期等信息

[>>TE Connectivity\(泰科\)](#)