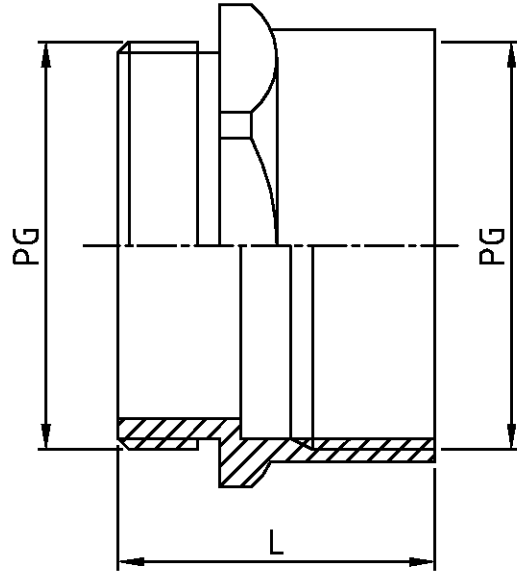
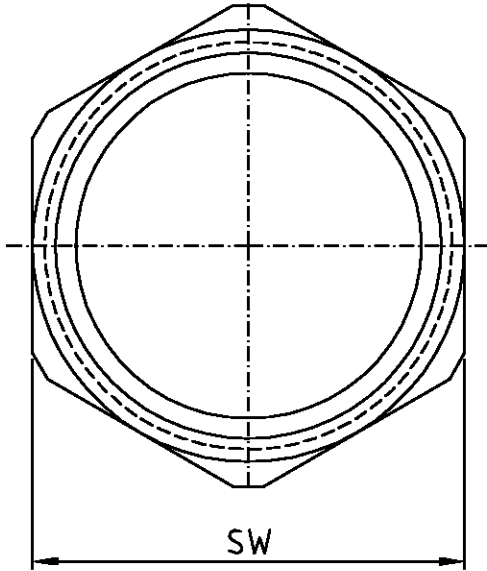


MATED WITH: PASSEND ZU:	LOC A1	DIST -	REVISIONS AENDERUNGEN DESCRIPTION BESCHREIBUNG				DATE	DWN	APVD
PROJEKT NR.:			P	LTR					
				A1	Zeichnung erstellt; E600-0500-99	09.03.99	SR	SM	
				A2	ECR-16-016780	25SEP2017	GV	MKO	
				A3	REVISED PER ECR-17-014011	28MAR2018	GA	MKO	

Maßbild
Outline drawing



⚠ OBSOLETE

8-4	⚠	ZW.ST.48.SKT-MS	Messing/brass	vernickelt nickel plated	48	64	33	
7-4		ZW.ST.42.SKT-MS	Messing/brass	vernickelt nickel plated	42	57	32	
6-4	⚠	ZW.ST.36.SKT-MS	Messing/brass	vernickelt nickel plated	36	50	28,5	
5-4		ZW.ST.29.SKT-MS	Messing/brass	vernickelt nickel plated	29	40	24,5	
4-4		ZW.ST.21.SKT-MS	Messing/brass	vernickelt nickel plated	21	30	22	
3-4	⚠	ZW.ST.16.SKT-MS	Messing/brass	vernickelt nickel plated	16	24	20	
2-4	⚠	ZW.ST.13.SKT-MS	Messing/brass	vernickelt nickel plated	13,5	22	19	
1-4	⚠	ZW.ST.11.SKT-MS	Messing/brass	vernickelt nickel plated	11	20	17	
0-4	⚠	ZW.ST.9.SKT-MS	Messing/brass	vernickelt nickel plated	9	17	16,5	

AMP PART NO	DESCRIPTION	MATERIAL	SURFACE	PG	SW	L
-------------	-------------	----------	---------	----	----	---

DIMENSIONS:
DIMENSIONEN:
mm

DWN	Schneider	09.03.1999	MATERIAL	-	FINISH OBERFLAECHE/FARBE	-
-----	-----------	------------	----------	---	-----------------------------	---

CHK	Schweiger	09.03.1999				
-----	-----------	------------	--	--	--	--

APVD	-	PRODUCT SPEC PRODUKTSPEZ.	NAME Hexagonal adaptor 6-kt-Zwischenstutzen			
------	---	------------------------------	---	--	--	--

APPLICATION SPEC VERARBEITUNGSSPEZ.	SIZE					CAGE CODE	DRAWING NO ZEICHNUNGS-NR.	RESTRICTED TO NUR FUER
--	------	--	--	--	--	-----------	------------------------------	---------------------------

WEIGHT GEWICHT	-	A4	00779	C=1106057				
-------------------	---	----	-------	-----------	--	--	--	--

CUSTOMER DRAWING	/KUNDENZEICHNUNG	MASSTAB	2:1	BLATT	1	OF	1	A3
------------------	------------------	---------	-----	-------	---	----	---	----

RELEASED FOR PUBLICATION
FREI FUER VEROFFENTLICHUNG

THIS DRAWING IS UNPUBLISHED.
VERTRAULICHE UNVEROFFENTLICHTE ZEICHNUNG.
ALL RIGHTS RESERVED.
ALLE RECHTE VORBEHALTEN.
BY AMP INCORPORATED.
COPYRIGHT 1997

TOLERANCES UNLESS OTHERWISE SPECIFIED:
ALLGEMEINTOLERANZEN
n. ISO 8015
n. ISO 2768 - mH - E
n. DIN 16901 - 140
0 PLC
1 PLC
2 PLC
3 PLC
4 PLC
ANGLES /WINKEL #-



单击下面可查看定价，库存，交付和生命周期等信息

[>>TE Connectivity\(泰科\)](#)