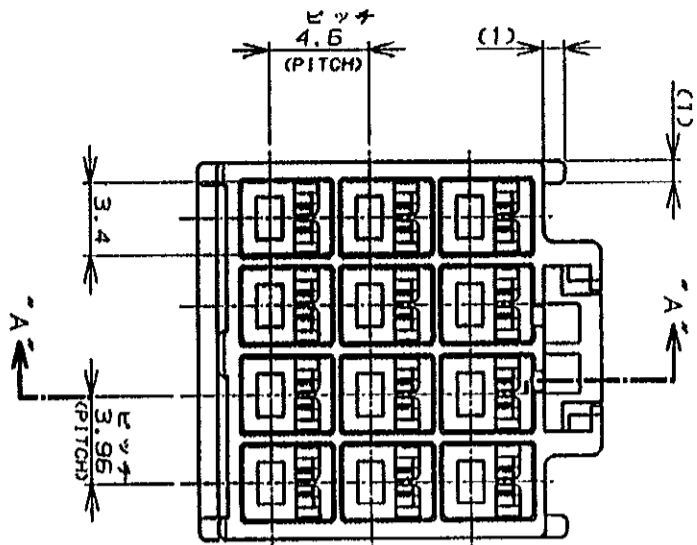
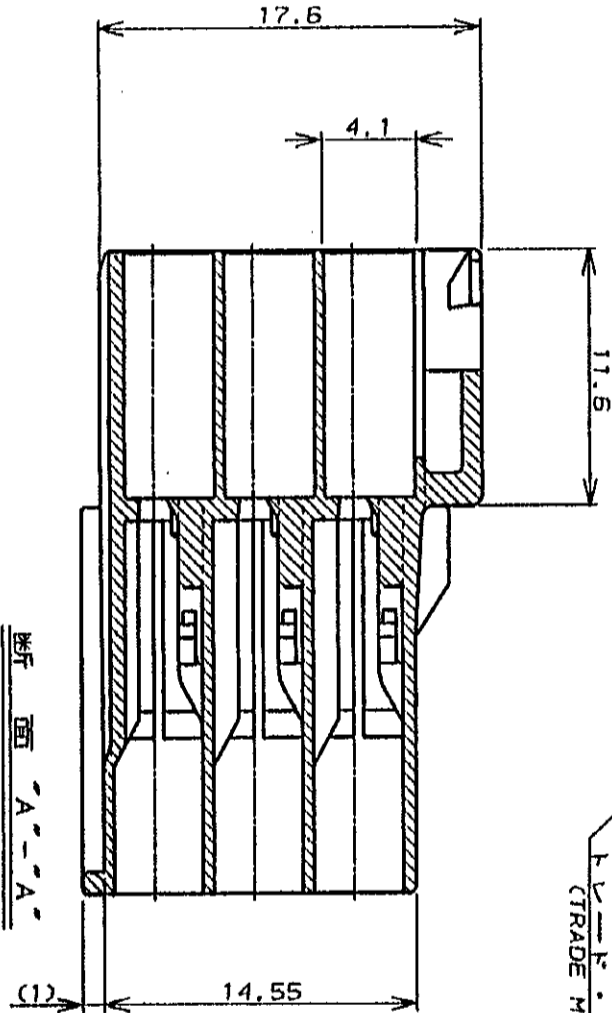
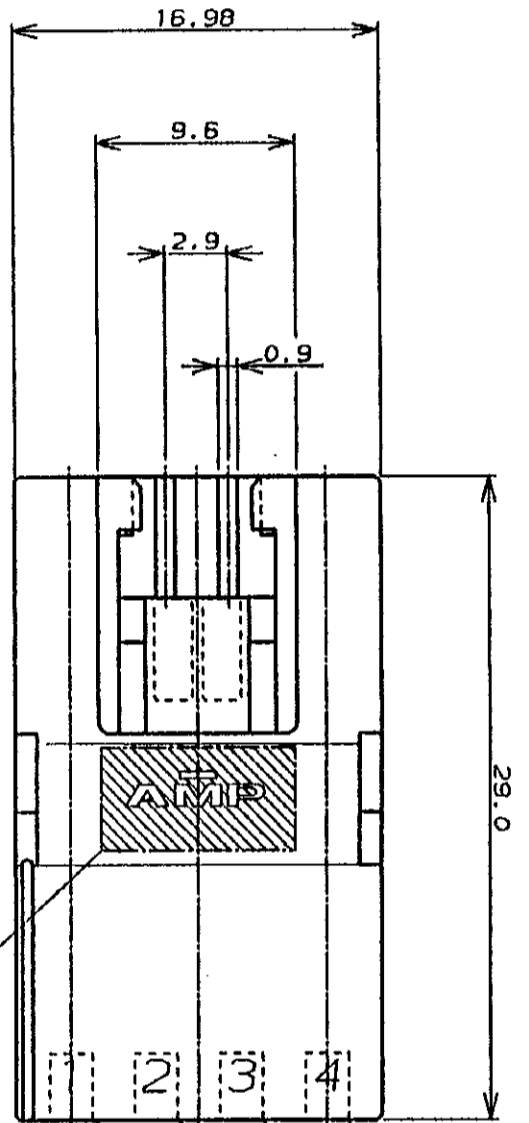


- 注:
1. 適用製品規格: 108-5302
 2. 適用コネクタ型番
タブ・コネクタ: 175150-11(20-16AWG)
175149-11(26-22AWG)
 3. 嵌合相手側製品型番
プラグ・ハウジング: 176278-11
リセ・コネクタ: 175152-11(20-16AWG)
175151-11(26-22AWG)
 4. 取扱説明書: IS-503J

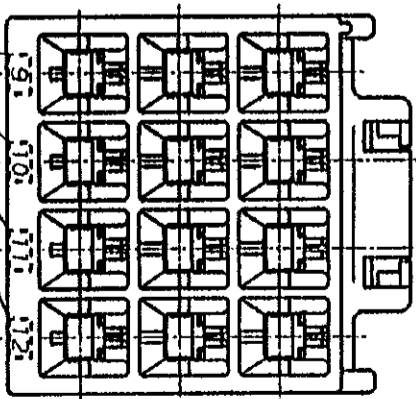


NOTES:

1. PRODUCT SPEC.: 108-5302
2. APPLICABLE CONTACT P/N
TAB CONTACT: 175150-11(20-16AWG)
175149-11(26-22AWG)
3. MATING CONN. P/N
PLUG HSG: 176278-11
REC CONTACT: 175152-11(20-16AWG)
175151-11(26-22AWG)
4. INSTRUCTION SHEET: IS-503J



回路番号 (CIRCUIT No.)



色 (COLOR)	位置 (POS.)	型番 (P/N)
黒 (BLACK)	1 2	176289-9
青 (BLUE)	3 4	-6
黄 (YELLOW)	5 6	-4
赤 (RED)	7 8	-2
自然色 (NATURAL)	9 10 11 12	176289-1

LTR	記号 (REVISION RECORD)	DR	CHK	DATE
A	変更 J-12948 Y.N.	11/23/89	Y.N.	11/23/89
O	作成 J-12204 M.S.	11/23/89	M.S.	11/23/89

材料 (MATERIAL)	仕上 (FINISH)	検査 (INSPECTION)
6/6 NYLON (UL94V-0)	---	---

名称 (NAME)	規格 (SPEC.)	寸法 (DIMENSIONS)	公差 (TOLERANCE)	材料 (MATERIAL)	色 (COLOR)	位置 (POS.)	型番 (P/N)
AMP UNIVERSAL POWER CONN. 3.95mm PITCH CAP HOUSING 12 Pos (TYP. ROW)	3.95mm	12	±0.25	6/6 NYLON (UL94V-0)	---	---	---

AMP

AMP 株式会社
Tokyo, Japan

C-176289

1 OF 1

单击下面可查看定价，库存，交付和生命周期等信息

[>>TE Connectivity\(泰科\)](#)