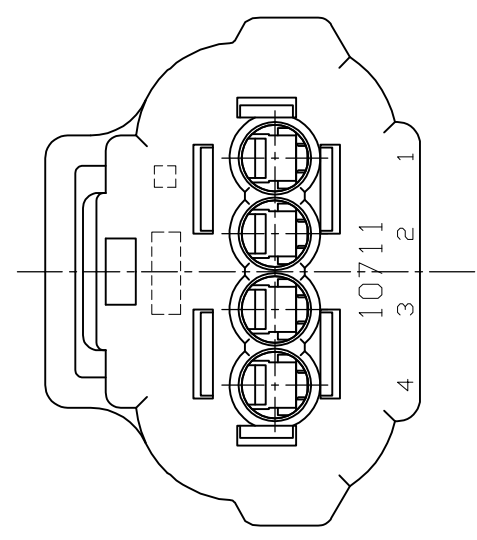
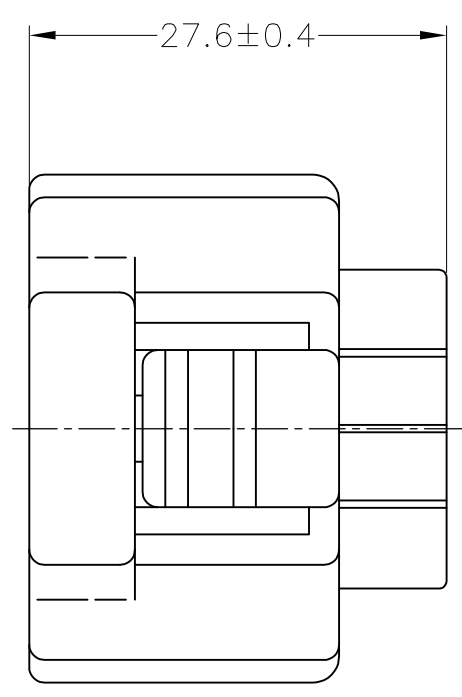
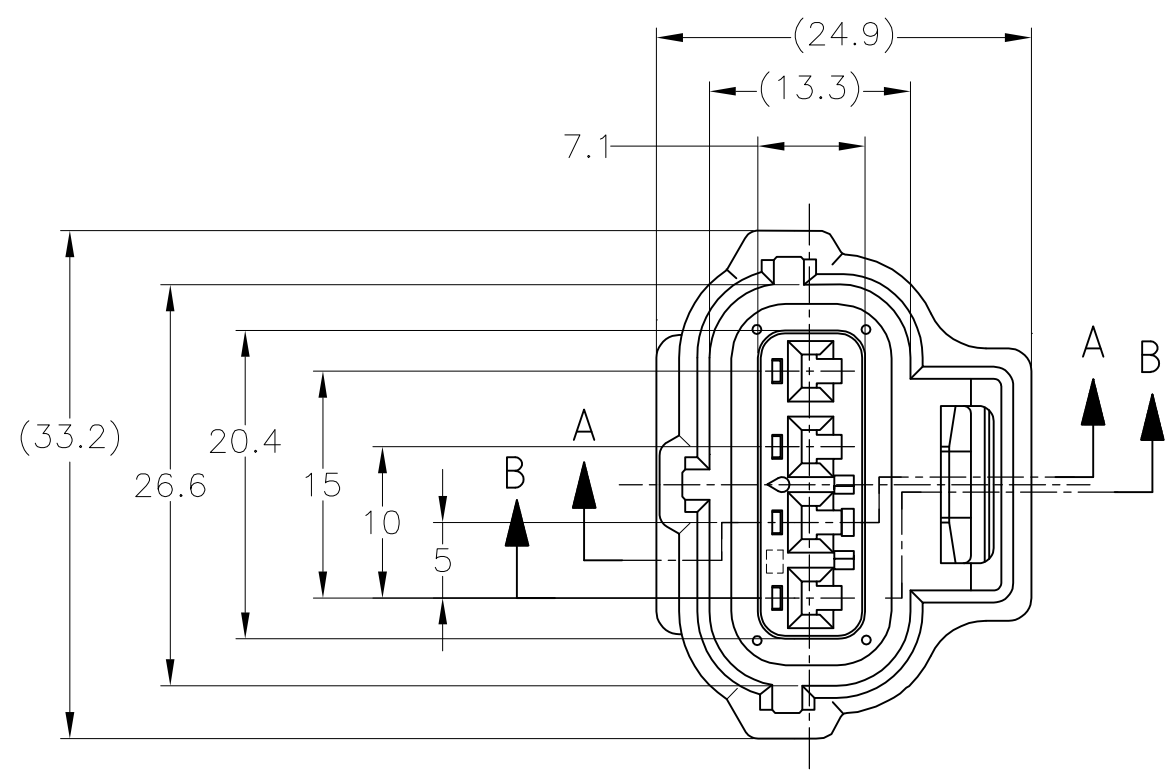


THIS DRAWING IS UNPUBLISHED. RELEASED FOR PUBLICATION  
 © COPYRIGHT 2014 Tyco Electronics Japan G.K. ALL RIGHTS RESERVED.

LOC	DIST	REVISIONS 変更					
J	—	P	LTR	DESCRIPTION	DATE	DWN	APVD
		A		RELEASED	06AUG14	DM	TK



- 本品は、プラグハウジング単体とシールリング、ダブルロックプレートから構成されている。
- 適用端子型番：下表による。

コンタクト型番	適用電線	被覆外径
171630	AVS 0.2~AV 0.5	φ1.4~φ2.4
171662	AVS 0.5~1.25	φ2~φ2.6

③シールリングはフタル酸フリー品である。

- THIS PRODUCT CONSISTS OF A PLUG HOUSING AND A SEAL RING DOUBLE LOCK PLATE.
- APPLIED CONTACT:

CONTACT PN	WIRE RANGE	INSULATION DIA
171630	AVS 0.2~AV 0.5	φ1.4~φ2.4
171662	AVS 0.5~1.25	φ2~φ2.6

③ SEAL RING IS NON-BIS TYPE

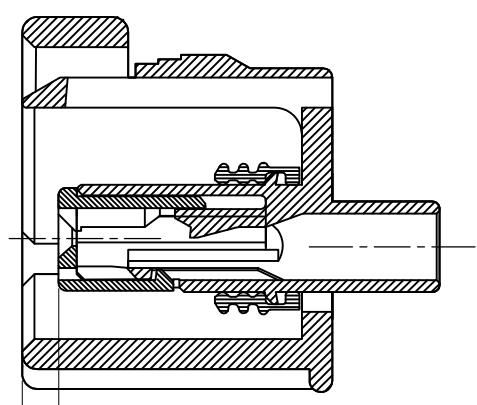
③ダブルロックプレート  
DOUBLE LOCK PLATE

①プラグハウジング  
PLUG HOUSING

②シールリング  
SEAL RING

A-A  
(ダブルロックプレート  
仮係止時)

(2.4)



B-B  
(ダブルロックプレート  
嵌合時)

2.4



一般公差  
(GENERAL TOLERANCE)

10以下	±0.2
10を超え 30以下	±0.25
30を超え 100以下	±0.3
角 度	±3°

THIS DRAWING IS A CONTROLLED DOCUMENT.

DIMENSIONS: 単位: 耗 mm	TOLERANCES UNLESS OTHERWISE SPECIFIED: 一般公差
	0 PLC ±-
	1 PLC ±-
	2 PLC ±-
	3 PLC ±-
	4 PLC ±-
	ANGLES ±-
MATERIAL 材料	FINISH 仕上
SEE TABLE	

DWN	06AUG2014
D.MATSUURA	
CHK	06AUG2014
S.IWATANI	
APVD	06AUG2014
T.KOHNO	
PRODUCT SPEC	NAME
製品規格	名称
108-5355	
APPLICATION SPEC	SIZE
取付適用規格	CAGE CODE
	DRAWING NO
	番号
WEIGHT	RESTRICTED TO
8.4 g	—

PBT/YELLOW	NBR③/BLACK	PBT/BLACK	2822636-1
③DOUBLE LOCK PLATE	② SEAL RING	①PLUG HOUSING	PART NUMBER
MATERIAL / COLOR			
<b>STE</b> TE Connectivity			
4POSITION DOUBLE LOCK PLUG ASSY ECONOSEAL J MARK-II CONNECTOR			
SCALE	SHEET	REV	
尺度 2:1	1 OF 1	A	

单击下面可查看定价，库存，交付和生命周期等信息

[>>TE Connectivity\(泰科\)](#)