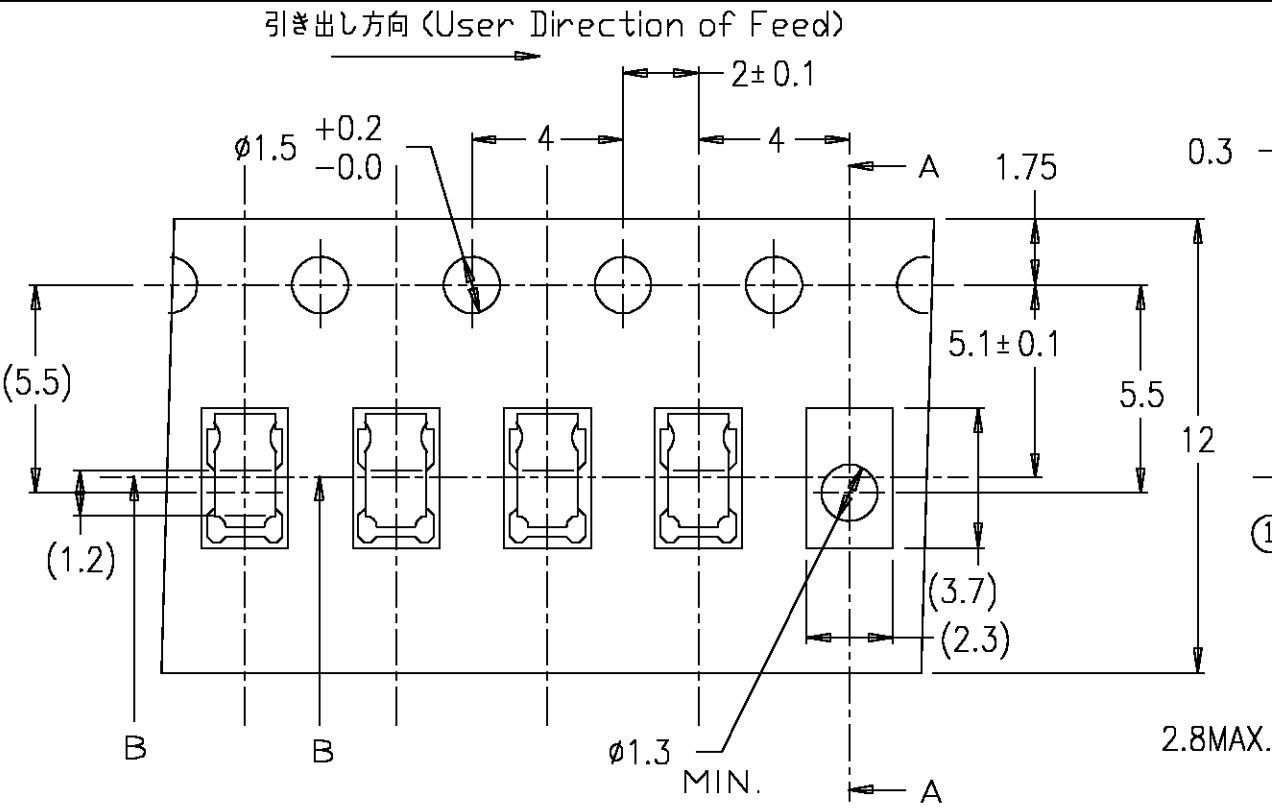


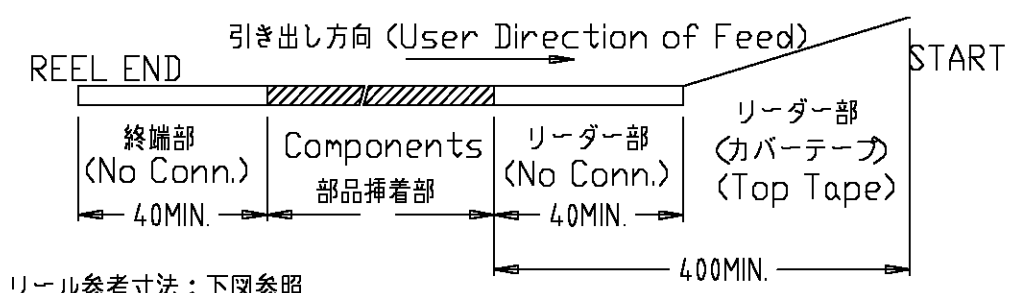
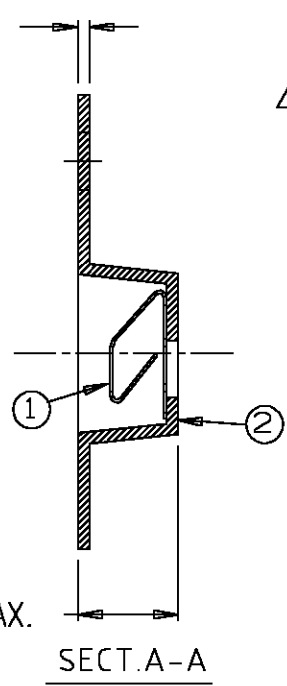
THIS DRAWING IS UNPUBLISHED. RELEASED FOR PUBLICATION SEP 29SEP
 © COPYRIGHT 2003 BY TYCO ELECTRONICS CORPORATION. ALL RIGHTS RESERVED.

LOC	DIST	REVISIONS					
		P	LTR	DESCRIPTION	DATE	DWN	APVD
J	-	0		RELEASED FJBO-0854-03	03DEC03	H.T	K.K



注記 (NOTE)

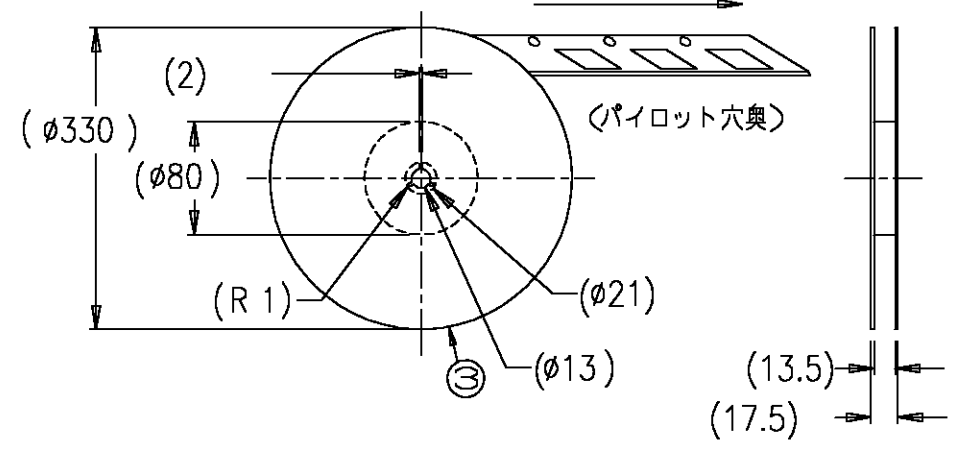
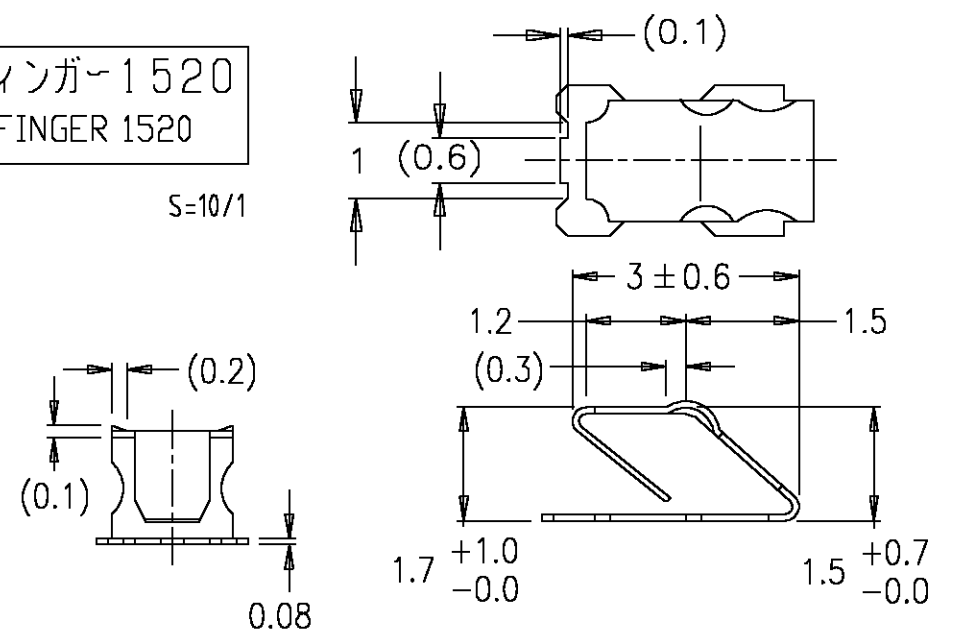
- 一般公差 (GENERAL TOLERANCE) : ±0.3
- 梱包数量 (PACKING STYLE) : 5,000 EA/REEL
- 材質 (MATERIAL):
 シールドフィンガー: 銅合金、ニッケル下地金フラッシュめっき
 (SHIELD FINGER: COPPER ALLOY, Ni UNDER PLATING Au FLASH PLATING)
 キャリアテープ: アクリル系フィルム (CARRIER TAPE: ACRYLIC FILM)
 カバーテープ: PETフィルム (TOP TAPE: PET FILM)
 リール: プラリール (REEL: PLASTIC)
- リードテープ長さ: 下図参照 (TAPES DIMENSION: AS FOLLOWING)



5. リール参考寸法: 下図参照
 REEL DIMENSION: REFERENCE ONLY

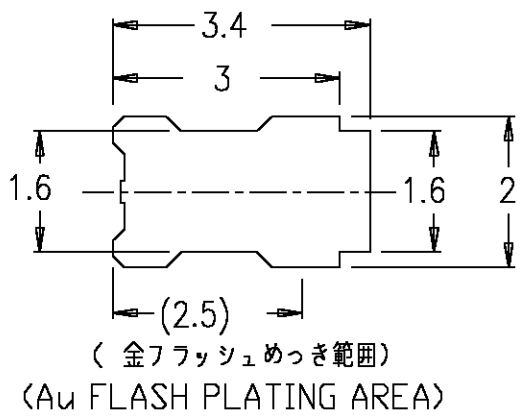
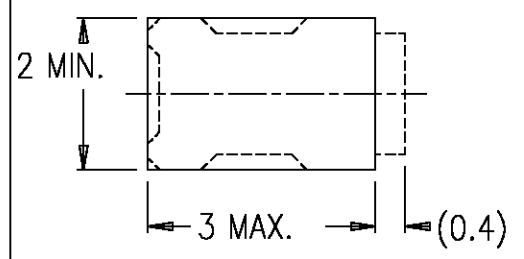
シールドフィンガー 1520
 SHIELD FINGER 1520

S=10/1



P/NO.	ITEM	NAME	Q'TY
1746136-1	③	リール (REEL)	1
	②	エンボスキャリア テープ (CARRIER TAPE)	5,000 POCKET (部品装着部)
	①	シールドフィンガー 1520 SHIELD FINGER 1520	5,000 EA

参考パッド寸法 (RECOMMENDED FOOT PRINT) REFERENCE ONLY



THIS DRAWING IS A CONTROLLED DOCUMENT.

DIMENSIONS:	TOLERANCES UNLESS OTHERWISE SPECIFIED:
単位: 耗	一般公差
MM	
	0 PLC ± -
	1 PLC ± -
	2 PLC ± -
	3 PLC ± -
	4 PLC ± -
	ANGLES ± 3
MATERIAL 材料	FINISH 仕上

DWN H.TAKASU 03DEC03		Tyco Electronics AMP K.K. Kawasaki, Japan	
CHK K.KODAIRA 03DEC03		PACKAGING OF SHIELD FINGER 1520 ON CONTINUOUS TAPES	
APVD K.KODAIRA 03DEC03	NAME 名称	SIZE A3	CAGE CODE 00779
PRODUCT SPEC 製品規格 108-78111	DRAWING NO 番号	C-1746136	
APPLICATION SPEC 取付適用規格	RESTRICTED TO	SCALE 尺度 NTS SHEET 1 OF 1 REV 0	
WEIGHT -	CUSTOMER DRAWING		

单击下面可查看定价，库存，交付和生命周期等信息

[>>TE Connectivity\(泰科\)](#)