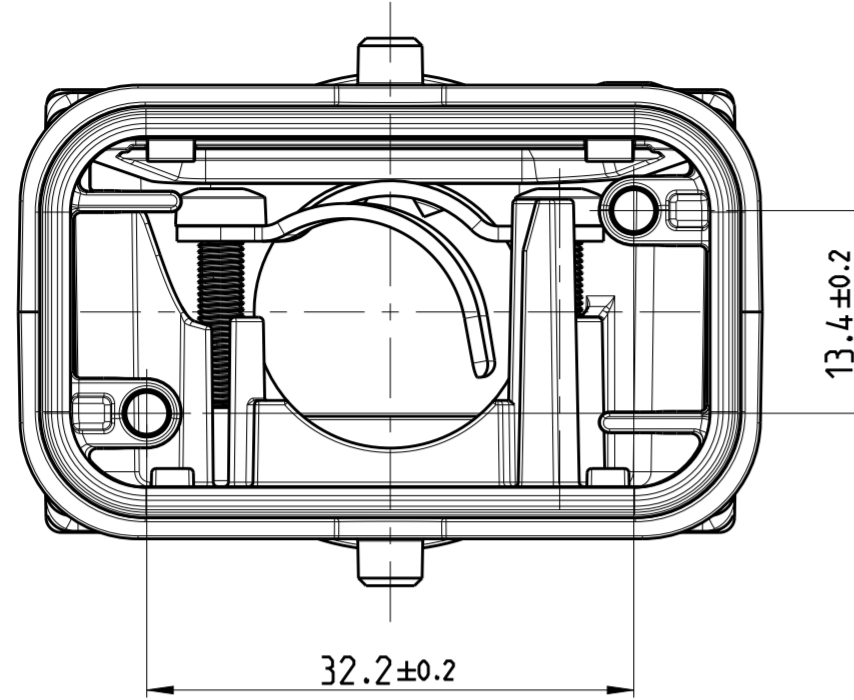
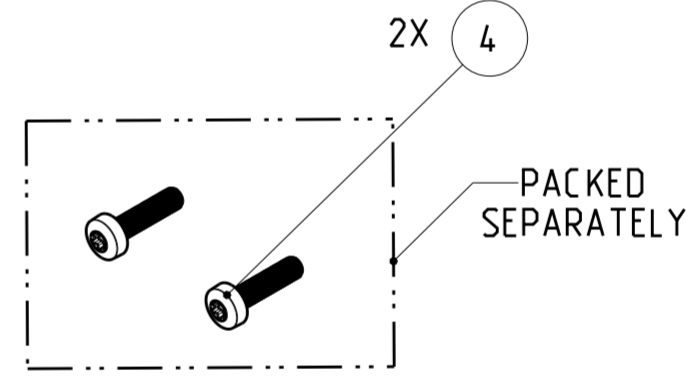
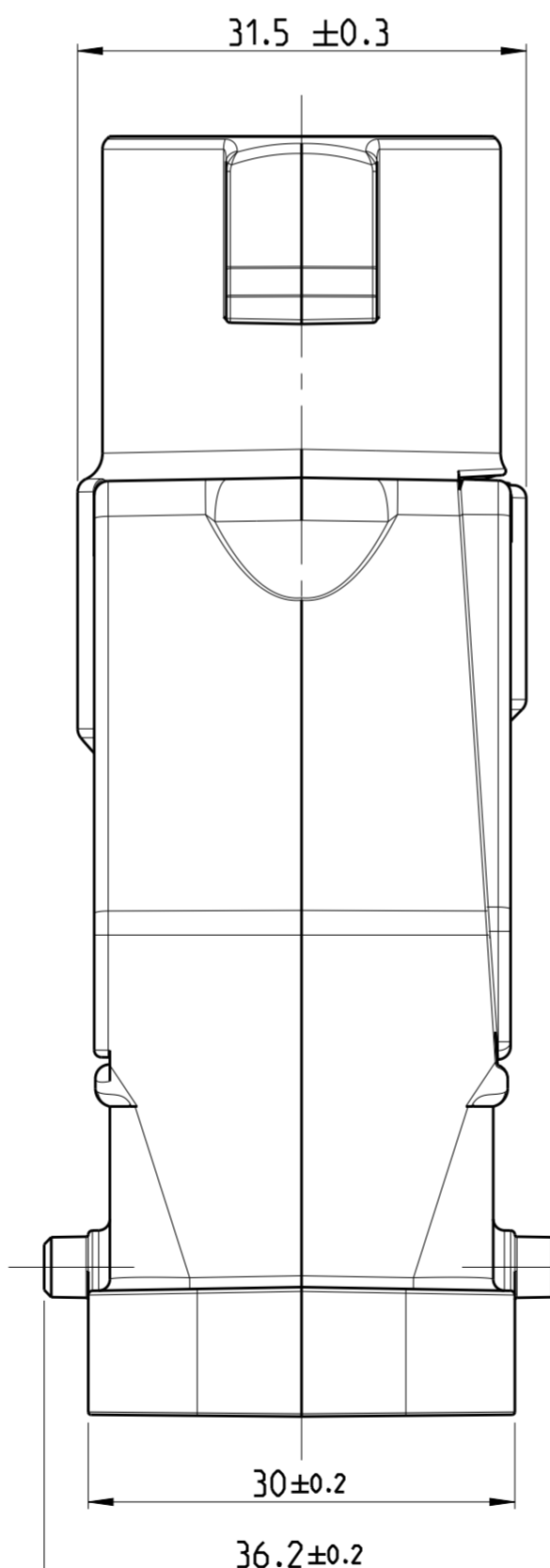
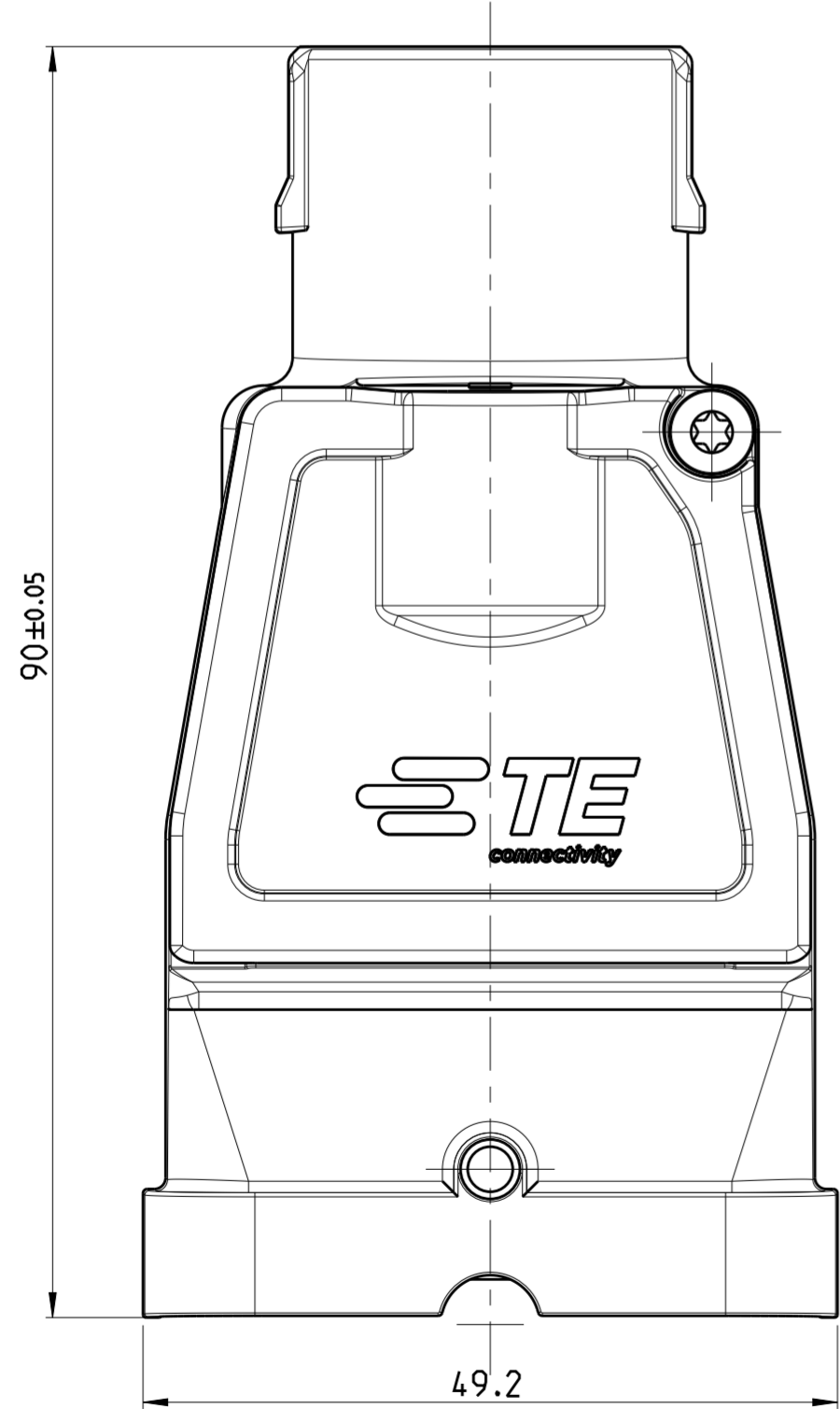
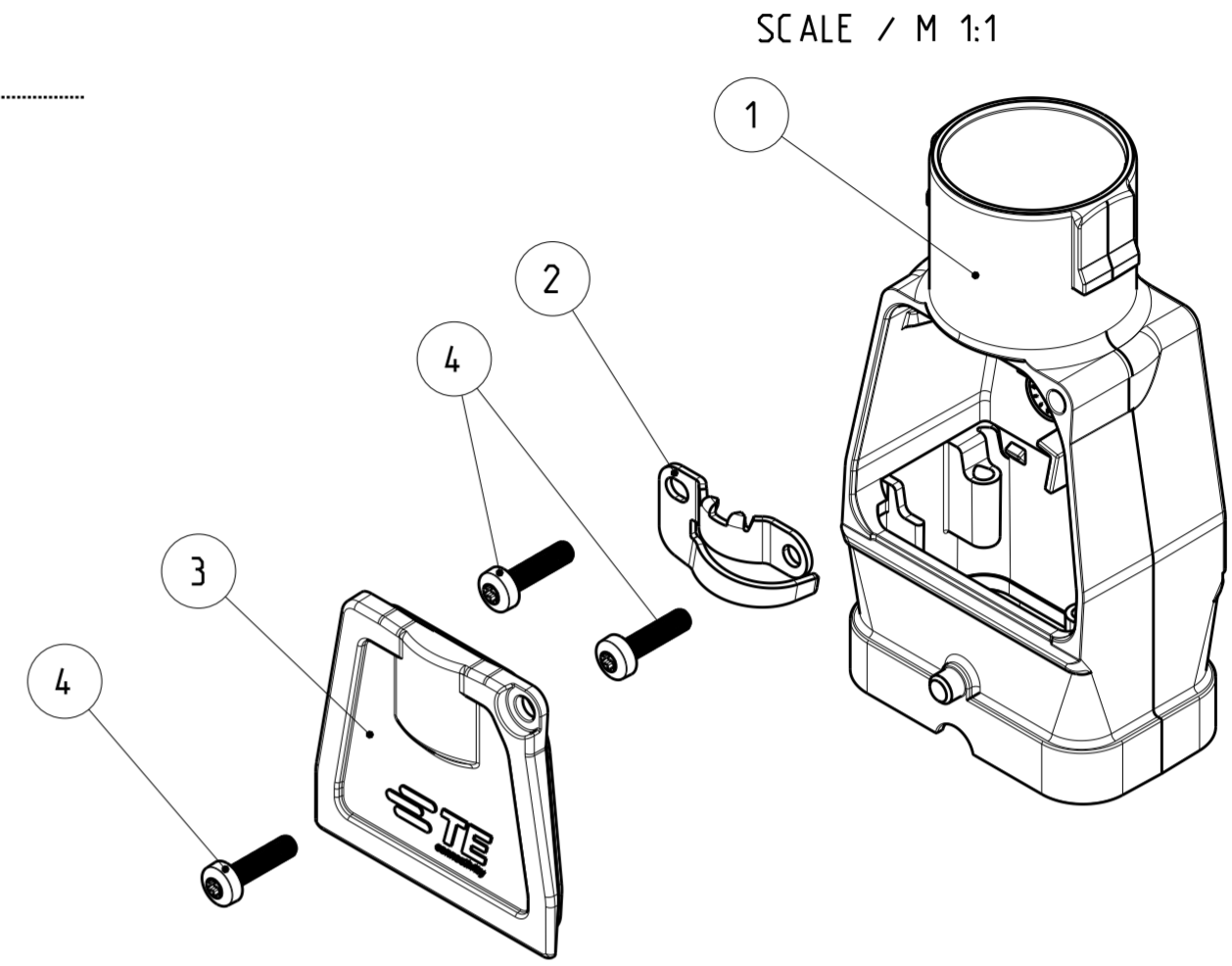


LOC	DIST	REVISIONS ÄNDERUNGEN			
P	LTR	DESCRIPTION BESCHREIBUNG	DATE	DWN	APVD
A1	-	NEW ACTIVE DRAWING	12APR2013	KHH	CS
A2	-	PARTS LIST REWORKED PER PCN E-13-016776	30OCT2013	ER	DO
A3	-	Validationtest finished. PCNE-14-013428	09SEP2014	EC	DO
B	-	REVISED PER ECR-20-012871	17SEP2020	GK	OD



- 1 PACKAGING: KITS PACKED INTO CARDBOARD BOX
DELIVERY CONDITION: UNMOUNTED
 - 2 SCREW TO BE ORDERED SEPARATELY.
TESTED: "ALTRACS WN5152-10IP; 30x12" BY COMPANY "EJOT"
-
- 1 VERPACKUNG: SAETZE VERPACKT IN EINEM KARTON
LIEFERZUSTAND: UNMONTIERT
 - 2 SCHRAUBE SEPARAT BESTELLEN.
GEP RUEFT: "ALTRACS WN5152-10IP; 30x12" VON FA. "EJOT"



-1 AS SHOWN
-1 WIE GEZEICHNET

QTY	REV.	MATERIAL	SURFACE OBERFLAECHE COLOUR/FARBE	DESCRIPTION BENENNUNG	ITEM-NO. POS.
4		STEEL STAHL	Zn COATED VERZINKT	THREAD ROLLING SCREW GEW INDEFURCHENDE SCHRAUBE	4
3		ZP0410	Ni-PLATED VERNICKELT	COVER WITH SEAL DECKEL MIT DICHTUNG	3
2		CuSn	PRETINNED VORVERZINNT	GLAND PLATE KABELSCHELLE	2
1		ZP0410	Ni-PLATED VERNICKELT	HOOD WITH SEAL GEHAUESE MIT DICHTUNG	1

TE CONNECTIVITY
ORDER-NO.
BESTELL-NR.

THIS DRAWING IS A CONTROLLED DOCUMENT.
 DIESES ZEICHNUNGSDOKUMENT WIRD NUR FÜR DEN BEZUGTEN ANWENDER FREIGEGEBEN. ANDEREN FÜR DEN ZUSÄTZLICHEN ANWENDUNGSBEREICH SIND VERBODEN.
 DIMENSIONS: MASSE IN MM
 TOLERANCES UNLESS OTHERWISE SPECIFIED: ALLGEMEINTOLERANZEN
 0 PLC ±0.30
 1 PLC ±0.30
 2 PLC ±0.30
 3 PLC ±
 4 PLC ±
 ANGLES/WINKEL °
 FINISH/OBERFLAECHE/FARBE

DWN E. REISS 12NOV2012
 CHK M. SZELAG 12NOV2012
 APVD R. HRUBY 12NOV2012

PRODUCT SPEC 108-94252
 APPLICATION SPEC 114-94067-1
 WEIGHT 195g
 Customer Drawing

STE TE Connectivity

NAME HOOD KIT MOTORMAN HC 180 METAL
 HAUBEN KIT MOTORMAN HC 180 METALL

SIZE A2 CAGE CODE 00779 DRAWING NO. ZEICHNUNGS-NR. C-2120457 RESTRICTED TO NUR FÜR -

SCALE MASSSTAB 2:1 SHEET BLATT 1 OF 1 REV B

单击下面可查看定价，库存，交付和生命周期等信息

[>>TE Connectivity\(泰科\)](#)