

4

3

2

1

NICHT VERMASSTE KANTEN SIND NICHT MAßSTÄBLICH

ÄNDERUNGEN DIE DEM TECHNISCHEN FORTSCHRITT DIENEN, BEHALTEN WIR UNS VOR

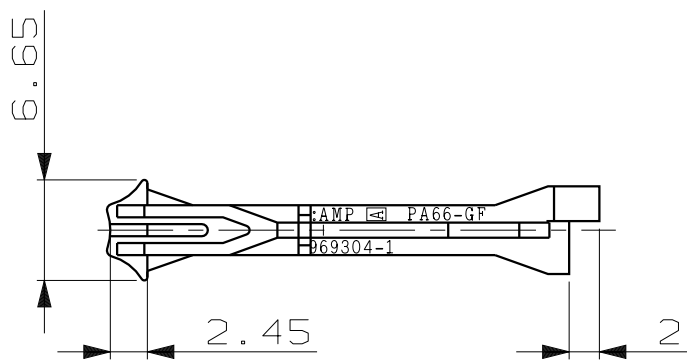
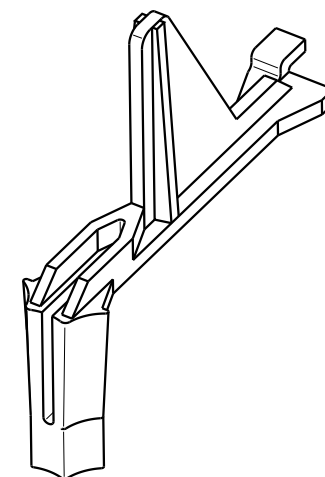
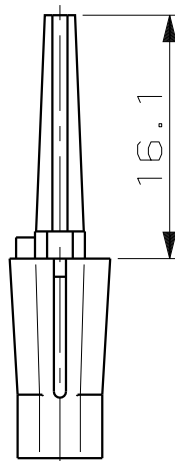
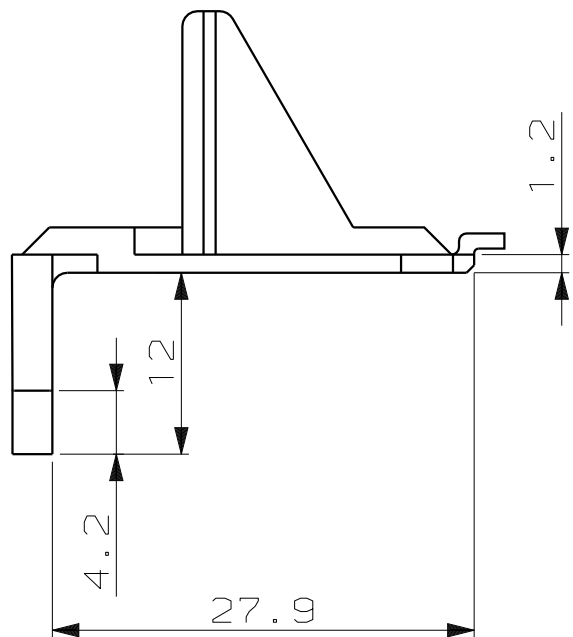
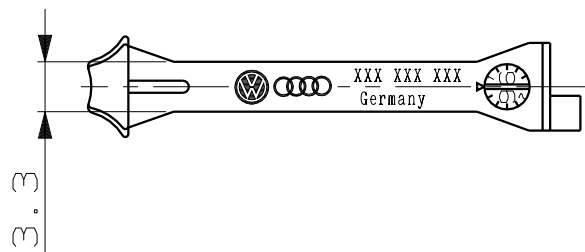
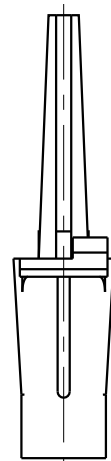
**VERTRAULICH**  
UNVERÖFFENTLICHTE ZEICHNUNG. ALLE RECHTE VORBEHALTEN. VERVIELFÄLTIGUNG UND WEITERGABE NUR MIT GENEHMIGUNG DURCH AMP DEUTSCHLAND GMBH

ZEICHNUNG GESCHÜTZT DURCH  
©COPYRIGHT 1996  
AMP DEUTSCHLAND GMBH  
ALLE RECHTE VORBEHALTEN

REV.	ÄNDERUNG	DATUM	NAME
A	Zeichnung neu erstellt	14.10.96	Schelhorn

NUMMER 969304

VERWENDET FÜR



**VORLÄUFIG**

Zeichnung nur für VW vorab zur Information

CAD-ORIGINAL  
ZEICHNUNG NICHT ÄNDERN

LOC  
AI  
DIST  
-

WAR NR. -  
PASSEND ZU 966722

VW-NR.	BESTELL-NR.	REV	STÜCK	BENENNUNG EINZELTEIL	WERKSTOFF	OBERFLÄCHE FARBE	GEZ.	GEPR.
XXX XXX XXX	969304-1	A	1	Dichtungshalter	PA66-GF	violett	S.Schelhorn	B.Kirsch
							14.10.96	14.10.96

ZEICHNUNG GÜLTIG AB .....		
<b>AMP</b>		AMP DEUTSCHLAND GmbH D-63225 Langen
BENENNUNG		<b>K</b>
Dichtungshalter für TSMT Steckverbindergeh. 966722		
NICHT TOLERIERTE MASSE ± 0.2mm ± 0.2°	FORMAT A3	ZEICHNUNGS-NR. 969304
MASSTAB 2:1	BLATT 1 VON 1	REV. A

单击下面可查看定价，库存，交付和生命周期等信息

[>>TE Connectivity\(泰科\)](#)