

4

3

2

1

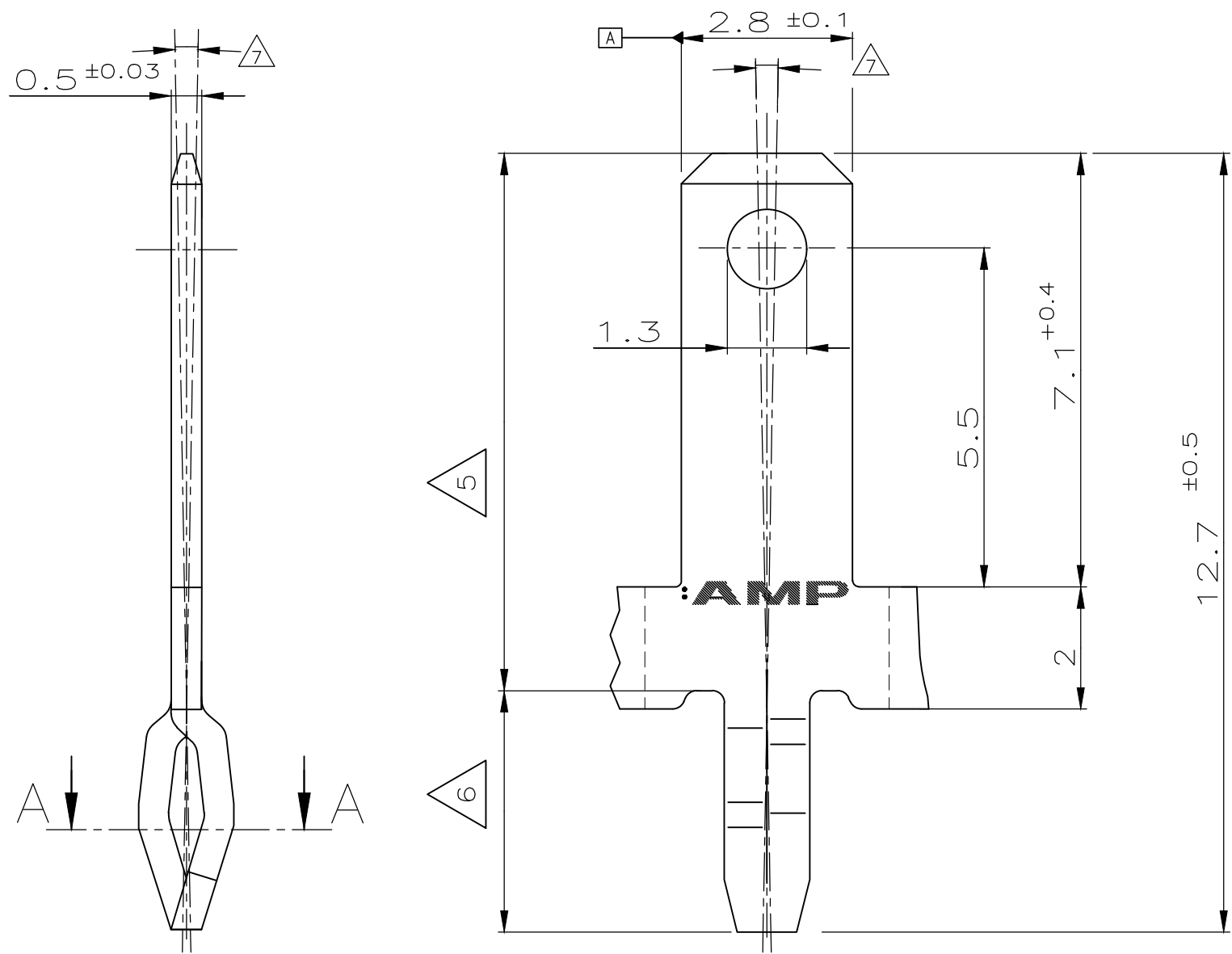
NICHT VERMASSTE KANTEN SIND NICHT MAßSTÄBLICH NOT MEASURED EDGES ARE NOT SCALED	ÄNDERUNGEN DIE DEM TECHN. FORTSCHRITT DIENEN , BEHALTEN WIR UNS VOR	ZEICHNUNG GÜLTIG AB DRAWING VALID FROM 12./94.	ZEICHNUNG GESCHÜTZT DURCH ©COPYRIGHT 1993 AMP DEUTSCHLAND GMBH ALLE RECHTE VORBEHALTEN	REV. D REVISOR PER ECR-18-009616	ÄNDERUNG 	DATUM 09JUL2018	NAME DH
	ALTERATIONS CONCERNING TECHN. IMPROVEMENTS ARE RESTRICTED BY AMP						

NUMMER 964 187

VERWENDET FÜR -

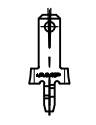
CAD-ORIGINAL
ZEICHNUNG NICHT ÄNDERN

WAR NR. -
PASSEND ZU -



- 1 LEITERPLATTENDICKE=1.6 NACH
DIN 40 801 TEIL 2
PC BOARD THICKNESS =1.6 PER
DIN 40 801 PART 2
- 2 LEITERPLATTENLOCHDURCHMESSER=1.7 ±0.1
PC BOARD HOLE DIA.=1.7±0.1
- 3 LEITERPLATTENLOCH IST DURCHMETALLIESIERT
PC BOARD HOLE IS PLATED THROUGH
- 4 VERPACKUNGSEINHEIT : 30000 PRO REEL
PACKING UNIT : 30000 PER REEL
- 5 2 - 4 µm Sn ÜBER 1.27 - 3 µm Ni
2 - 4 µm Sn OVER 1.27 - 3 µm Ni
- 6 4 - 8 µm Sn ÜBER 1.27 - 3 µm Ni
4 - 8 µm Sn OVER 1.27 - 3 µm Ni
- 7 SETTING TOLERANCES ±1° RELATED TO
BOARD BEARING PLANE
SETZTOLERANZEN ZUR LEITERPLATTENAUFLAGENEBENE ±1°

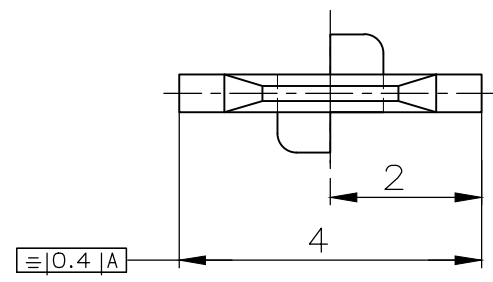
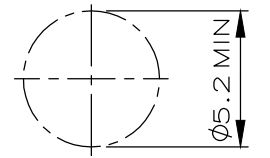
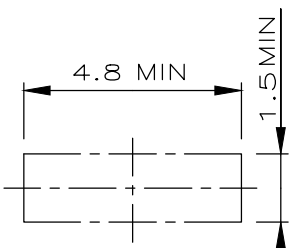
MASSTAB 1:1
SCALE 1:1



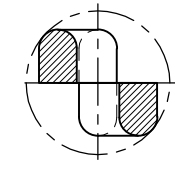
KEEP OFF AREA ON PC BOARD FOR TAB MOUNTING
FREIRAUM AUF LEITERPLATTE FÜR FLACHSTECKERBESTÜCKUNG

COMPONENT SIDE
BESTÜCKUNGSSEITE

SOLDER SIDE
LÖTSEITE



SECTION A-A
SCHNITT A-A



964 187-1	1	1	-	CuSn 4	PLAIN
964 187-2	2	1	-	CuSn 4	5 6
BESTELL-NR. PART-NO.	POS. ITEM-NO.	STÜCK PIECES	BENENNUNG EINZELTEIL DESCRIPTION	WERKSTOFF MATERIAL	OBERFLÄCHE PLATING FARBE/COLOUR
	GEZ.	08.11.93	GEPR.		
	R.SCHMIDT		W.BöCK		

STE TE Connectivity

BENENNUNG/DESCRIPTION
GRÖSSE 2.8 FASTON FLACHSTECKER MIT
INTEGRIERTER LEITERPLATTENBEFESTIGUNG
(LÖTVERSION)
SIZE 2.8 FASTON TAB FOR PC BOARD
WITH BOARDLOCK FEATURE
(SOLDER VERSION)

K

NICHT TOLERIERTE MASSE ± 0.2 ± -	FORMAT A3	ZEICHNUNGS-NR. 964187
MASSTAB/SCALE 10 : 1	BLATT/SHEET 1 VON 1	REV. D

单击下面可查看定价，库存，交付和生命周期等信息

[>>TE Connectivity\(泰科\)](#)