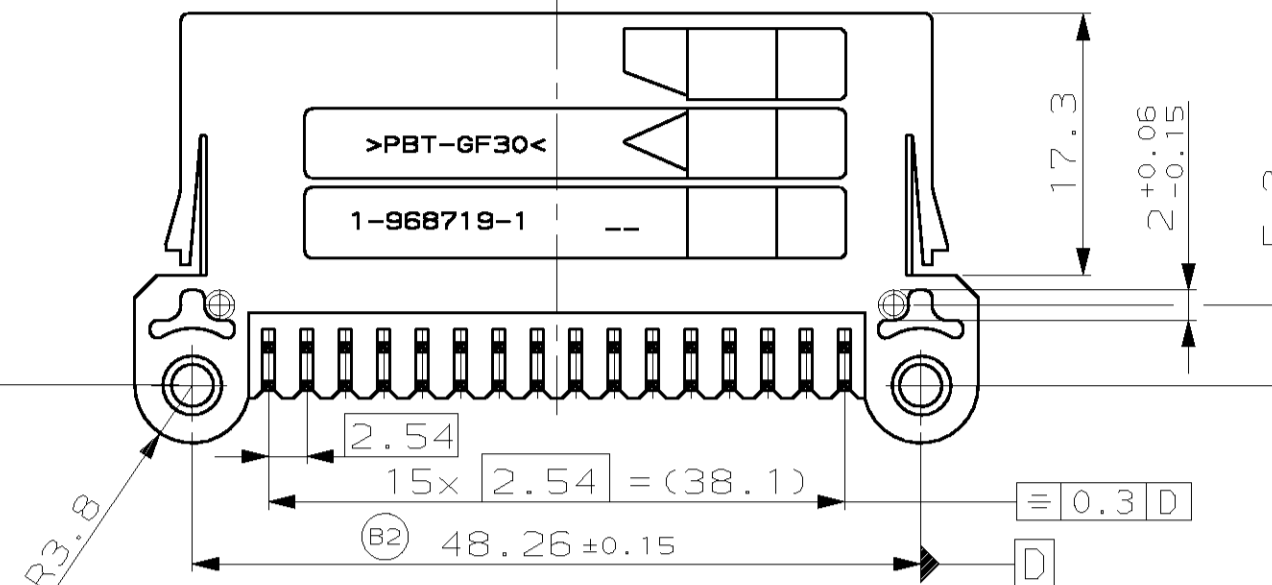
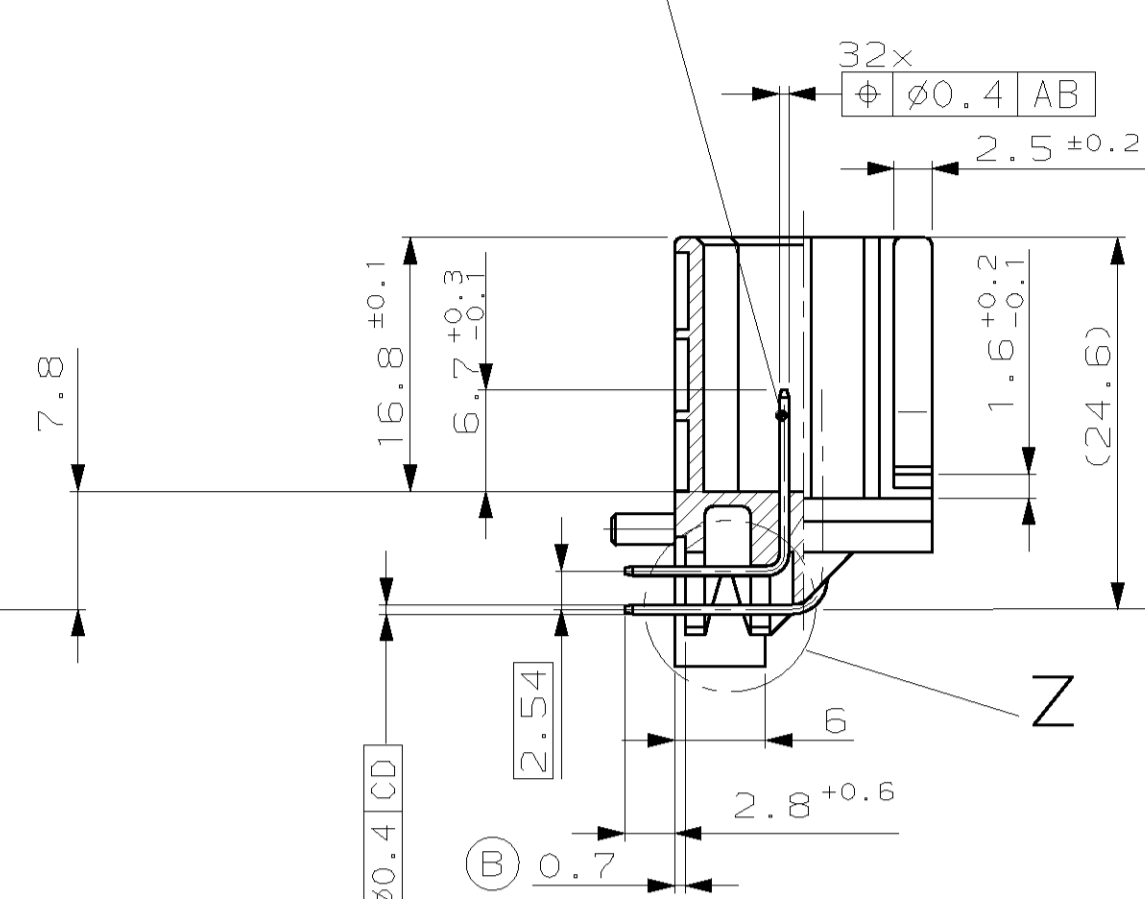
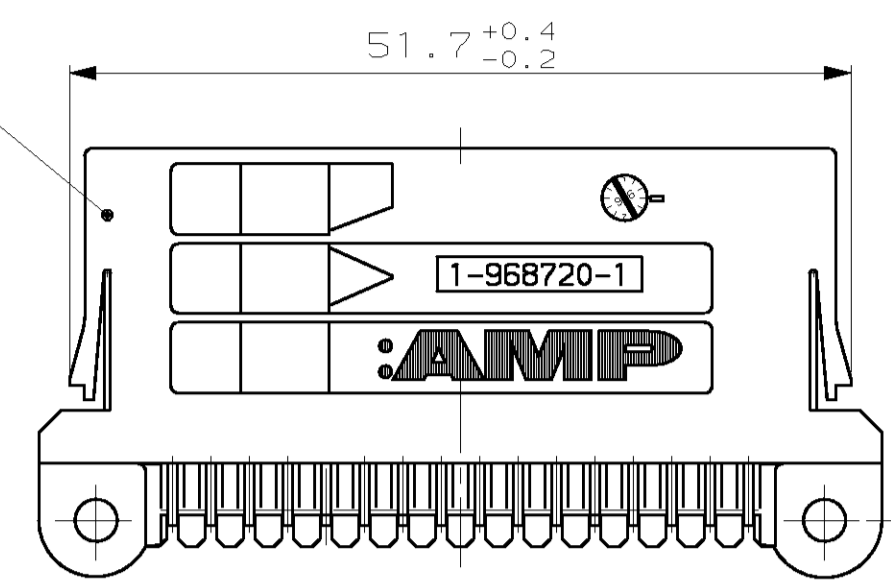


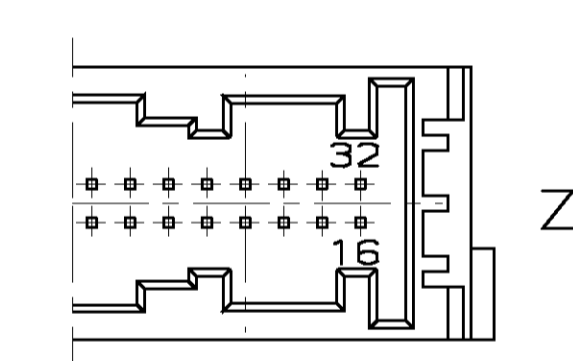
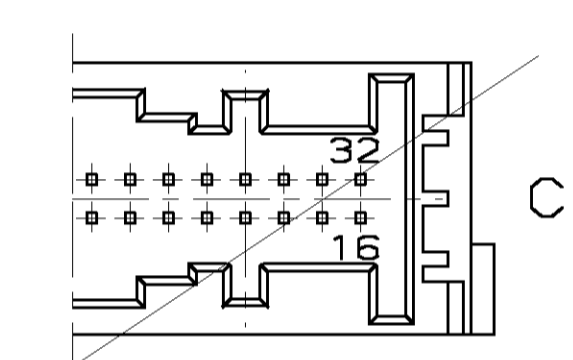
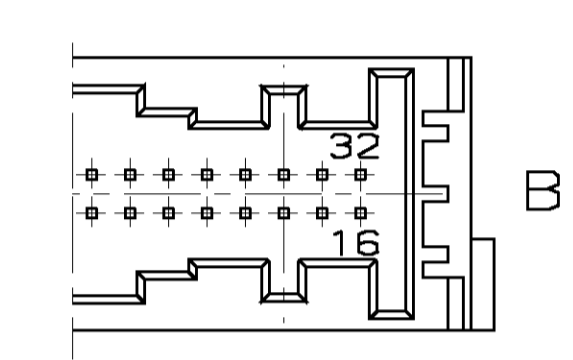
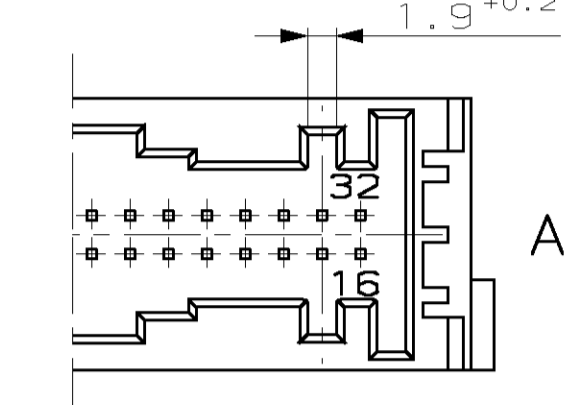
LOC	DIST	REV	LYR	DESCRIPTION	DATE	DN	APVD
AI	-	B	E6A0 2378 04		26.10.04	C.BeU	T5
		B1	E6A0 2744 04		23.12.04	C.BeU	T5
		B2	ECR-05-001464		07.04.05	C.BeU	T5

Stiftwanne / PIN HEADER  
 MATERIAL:  
 Werkst.: siehe Tabelle/SEE TABLE  
 Farbe/COLOR: siehe Tabelle/SEE TABLE

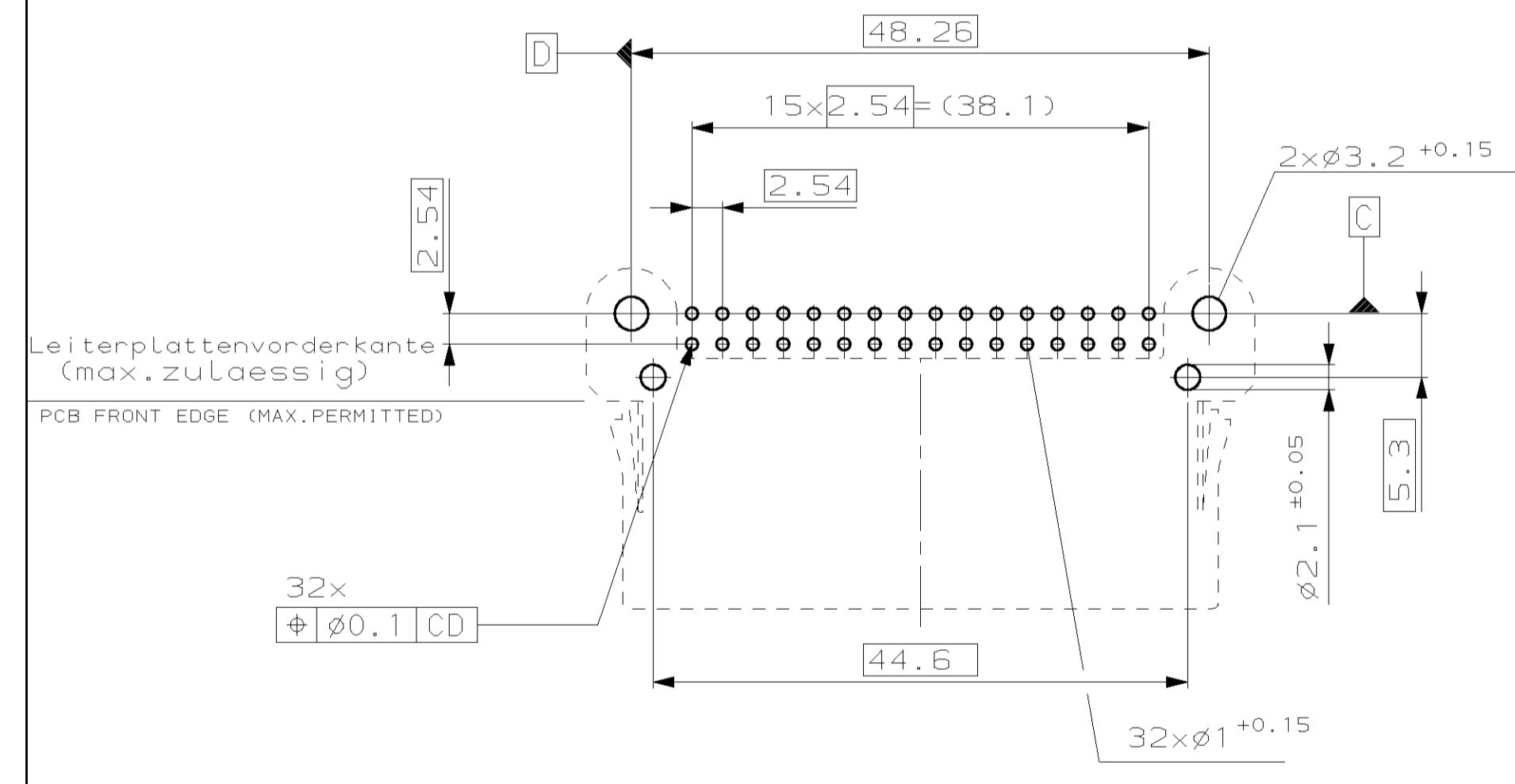
2 Kontaktstift/CONTACT PIN  
 siehe Zeichnung AMP 114-18063



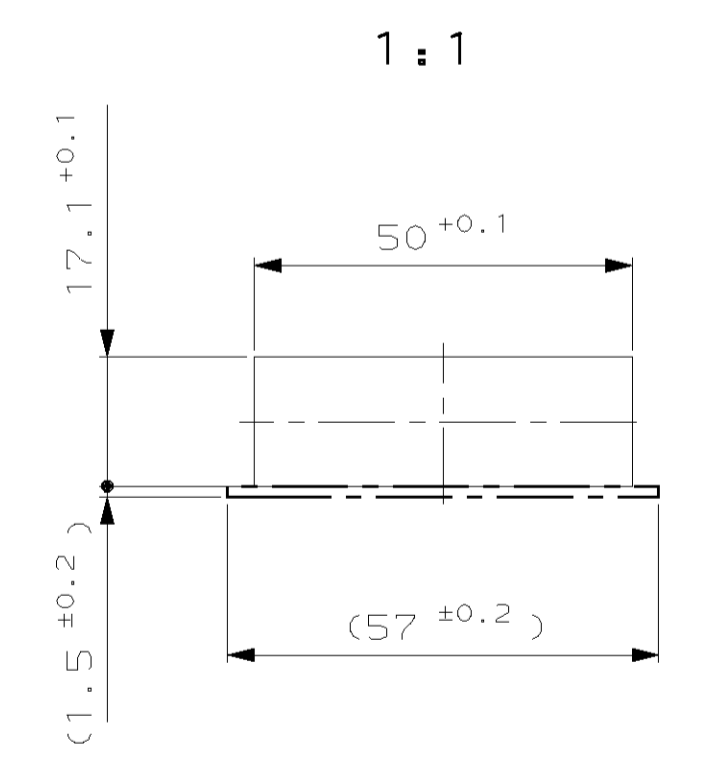
Kodierungen  
 CODING



Leiterplattenlayout (Bestückungsseite)  
 PCB-LAYOUT (MOUNTING SIDE)



Frontplattenausschnitt  
 FRONT PLATE CUT-OUT

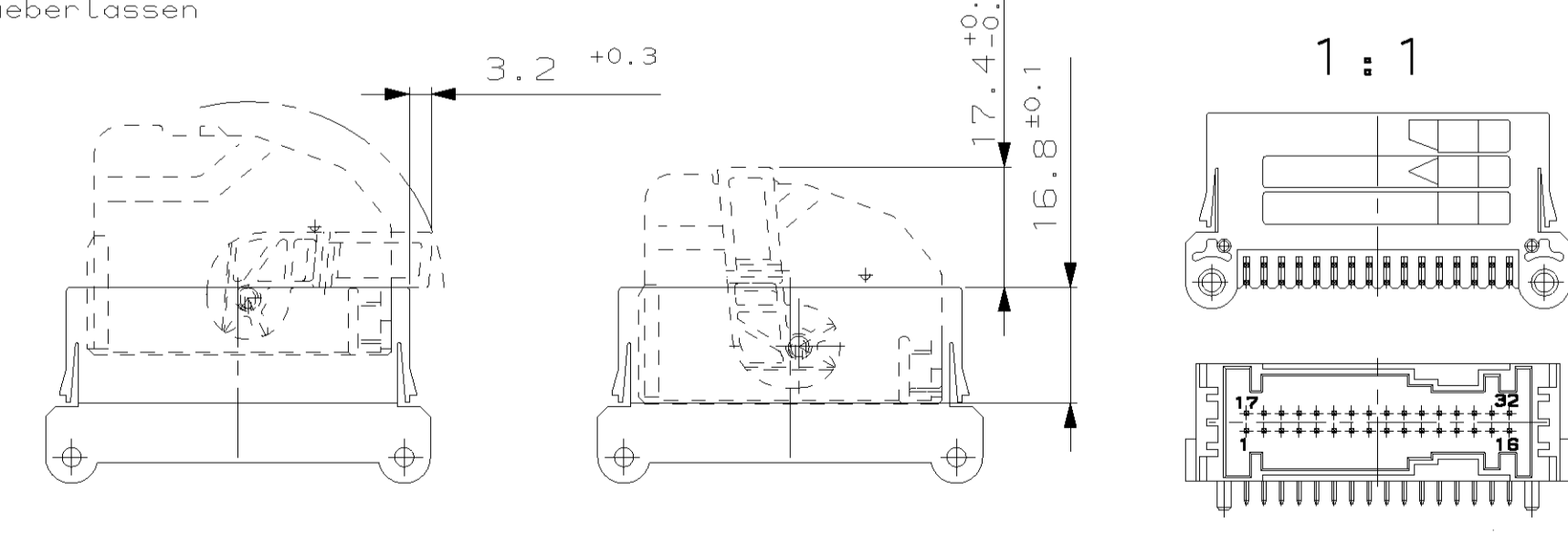


Bemerkungen  
 NOTES

- Maßgebend ist der deutsche Text  
 ONLY THE GERMAN-LANGUAGE VERSION SHALL BE BINDING
- Lötbarkeit gemäß DIN IEC 60068-2-20, Alterung 3  
 SOLDERABILITY ACCORDING TO DIN IEC 60068-2-20, AGEING 3
- Kontaktausdrückkraft >25N mit Vorschub 25mm/min  
 PRESS OUT FORCE >25N WITH FORCE 25mm/min
- Kodierung A gezeichnet  
 CODING A AS SHOWN
- Anwendbar fuer Reflow-Loetprozess  
 APPLICABLE FOR REFLOW SOLDERING PROCESS
- Verpackung: Produkttraeger  
 PACKAGING: TRAY
- Formteilungsgrat max.0.3 zulässig  
 MOULD BURRS MAX.0.3 PERMITTED
- Einzelheiten der Ausfuehrung bleiben dem Hersteller ueberlassen  
 DETAILS OF DESIGN ARE LEFT TO MANUFACTURER

Freiraum für Hebel  
 in Vorraststellung  
 an Stiftwanne  
 FREE AREA FOR LEVER  
 IN PRELOCKED POSITION  
 AT PIN HEADER

Freiraum für Hebel  
 in Endraststellung  
 an Stiftwanne  
 FREE AREA FOR LEVER  
 IN ENDOCKED POSITION  
 AT PIN HEADER



AMP BESTELL-NR. ORDER NO.	REV.	KOD. COD.	REV.	BENENNUNG DESCRIPTION	Werkstoff MATERIAL	OBERFLÄCHE FARBE SURFACE/COLOUR	ART KIND	GRAMM GEWICHT	PASSEND ZU: SUITABLE FOR: SHIELD	DAZU GEHÖRT: USED WITH: SOCKET HOUSING	DAZU GEHÖRT: USED WITH: DECKEL LEVEL
1-968720-3	B	A		Hergestellt aus PN 1-968720-2, verpackt in Verpackungsrohr MADE FROM PN.1-968720-2, PACKAGING IN TUBE							
2-968720-2	B	B	2	Stiftkontakt/PIN CONTACT	SPS-GF20	TIN PLATING VERZINNT	S	12.4	2-967348-1	0-965612-1	0-965343-1
			1	Stiftwanne/PIN HEADER		natur/NATURAL					
1-968720-2	B	A	2	Stiftkontakt/PIN CONTACT	SPS-GF20	TIN PLATING VERZINNT	S	12.4	1-967348-1	0-965612-1	0-965343-1
			1	Stiftwanne/PIN HEADER		schwarz/BLACK					
9-968720-1	B	Z	2	Stiftkontakt/PIN CONTACT	PBT-GF30	GOLD PLATING vergoldet	S	12.4	9-968775-1	968778-1	-
			1	Stiftwanne/PIN HEADER		wasserblau WATER BLUE					
1-968720-1	B	A	2	Stiftkontakt/PIN CONTACT	PBT-GF30	GOLD PLATING vergoldet	S	12.4	1-968775-1		
			1	Stiftwanne/PIN HEADER		schwarz/BLACK					
AMP BESTELL-NR. ORDER NO.	REV.	KOD. COD.	REV.	BENENNUNG DESCRIPTION	Werkstoff MATERIAL	OBERFLÄCHE FARBE SURFACE/COLOUR	ART KIND	GRAMM GEWICHT	PASSEND ZU: SUITABLE FOR: SHIELD	DAZU GEHÖRT: USED WITH: SOCKET HOUSING	DAZU GEHÖRT: USED WITH: DECKEL LEVEL

DIMENSIONS: mm		TOLERANCES UNLESS OTHERWISE SPECIFIED, ALL DIMENSIONS		DRAWN: C.BeU		10-AUG-00		AMP tyco Electronics AMP GmbH D - 64625 Bensheim	
MATERIAL		FINISH		PRODUCT SPEC 108-18214		APPLICATION SPEC		MOS, PIN HEADER, 32 POS.	
WEIGHT		CUSTOMER DRAWING		SIZE		CAGE CODE		DRAWING NO	
12.4g		A1 00779		968720		2:1		1 OF 1 REV B2	

单击下面可查看定价，库存，交付和生命周期等信息

[>>TE Connectivity\(泰科\)](#)