

THIS DRAWING IS UNPUBLISHED.
 VERTRAULICHE UNVERÖFFENTLICHTE ZEICHNUNG
 © COPYRIGHT 2012 Tyco Electronics AMP GmbH

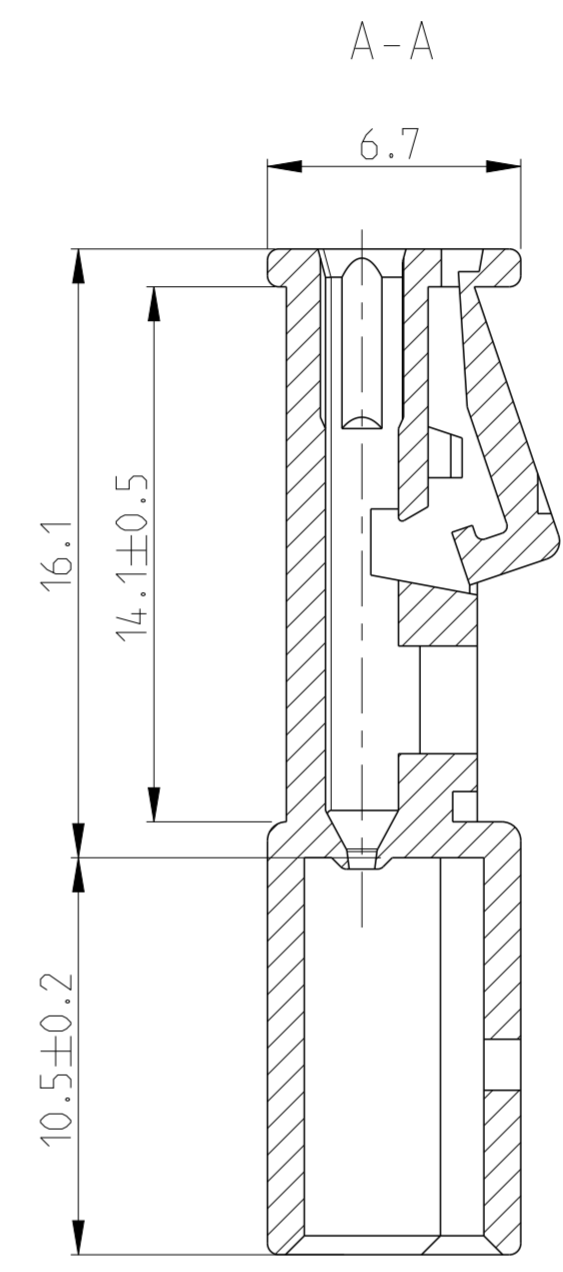
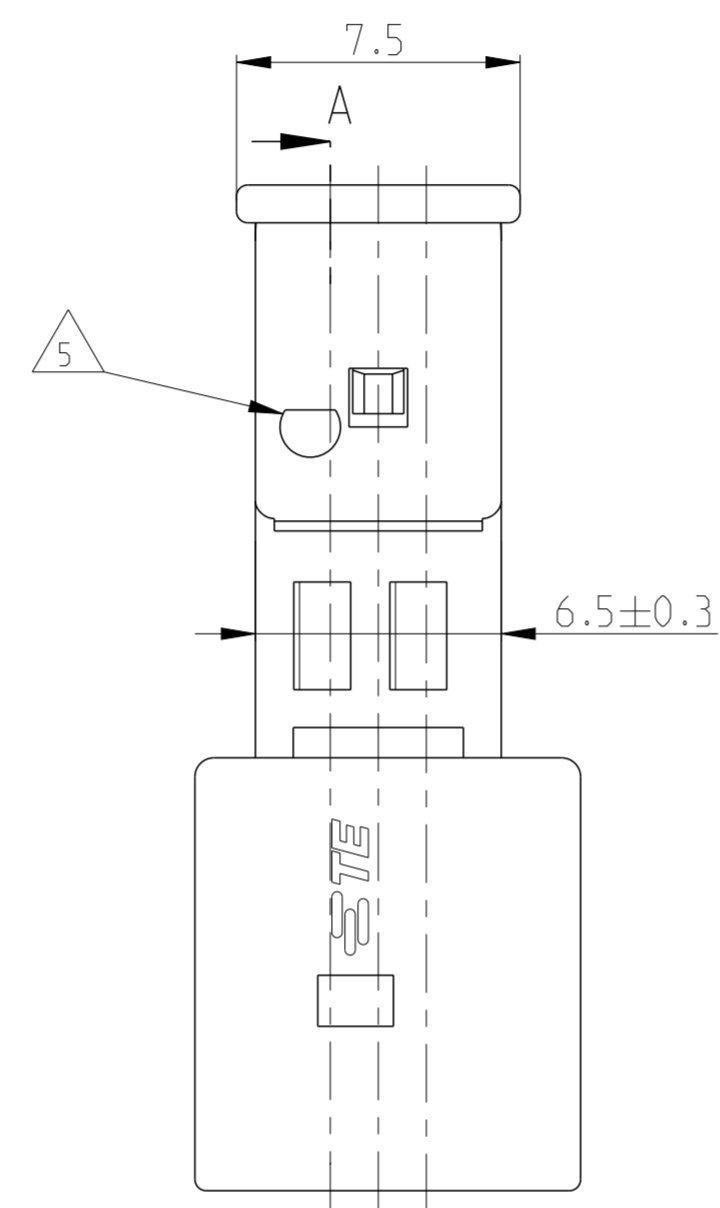
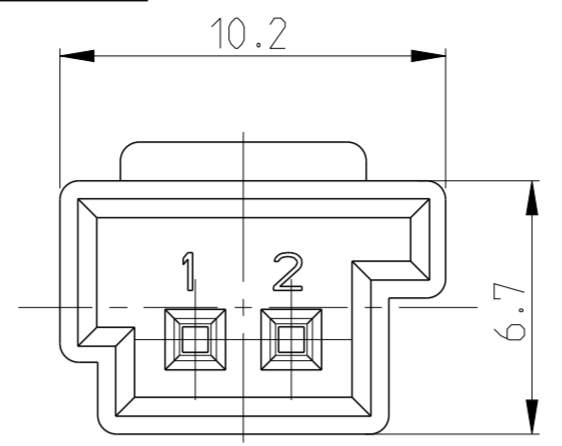
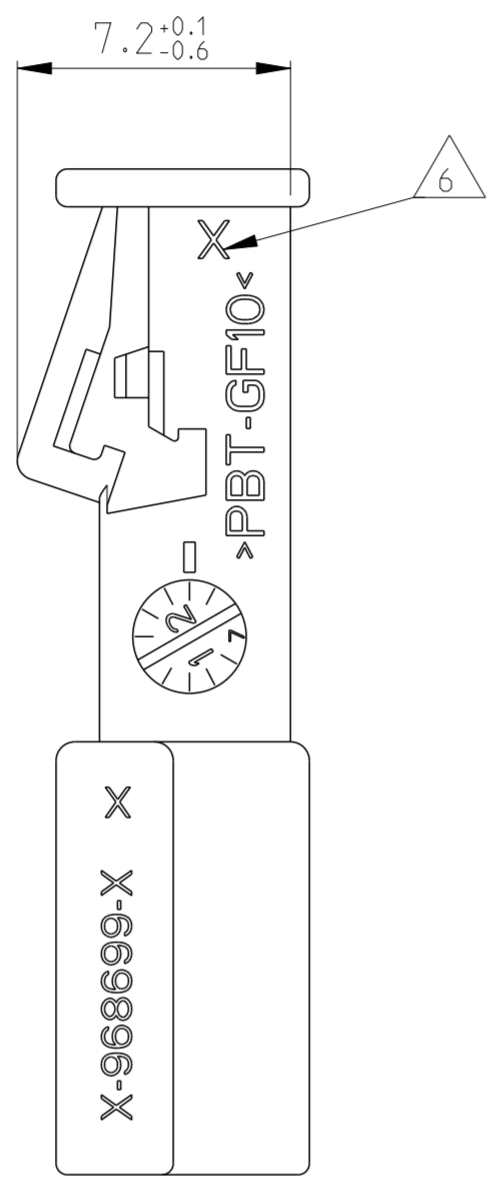
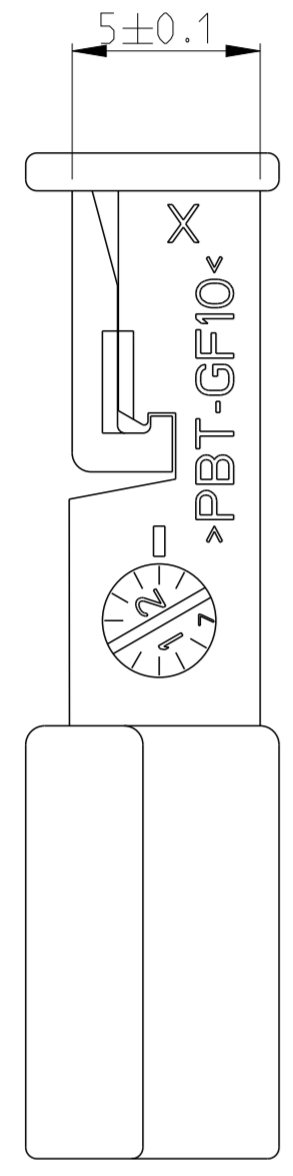
RELEASED FOR PUBLICATION
 FREI FUER VERÖFFENTLICHUNG
 2012
 ALL RIGHTS RESERVED.
 ALLE RECHTE VORBEHALTEN

MATED WITH:
 PASSEND ZU:

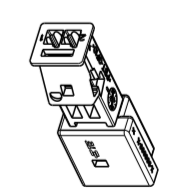
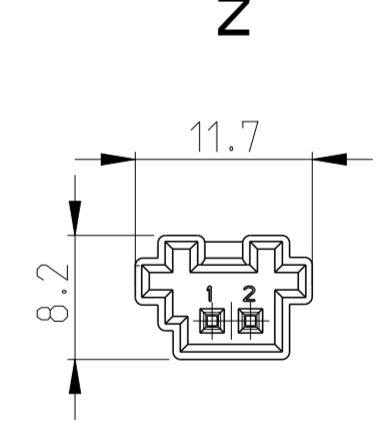
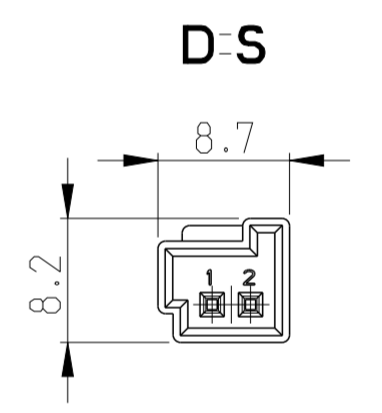
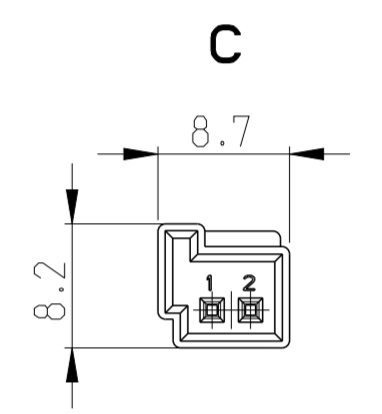
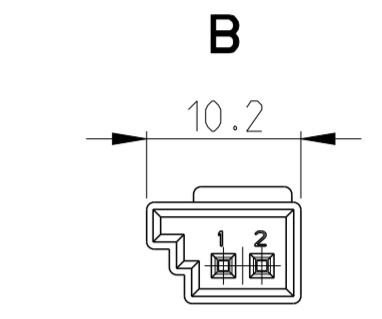
LOC	DIST	REVISIONS					
A1	-	P	LTR	DESCRIPTION	DATE	DWN	APVD
PROJEKT NR.: PRJ-11-000002583		A5		ECR-12-019538	09NOV2012	KK	BF
		A6		ECR-13-000275	08JAN2013	KK	BF
		B		LOCKING DEVICE MODIFIED	13JAN2015	Mah.	Gilch
		B1		Add product and application spec.	01APR2015	Ho	Gilch

2. Kontaktsicherung in Endraststellung
 RETAINER IN LOCKED POSITION

2. Kontaktsicherung in Vorraststellung
 RETAINER IN PRELOCKED POSITION



Kodierungen
 CODINGS
 2:1



1:1

Bemerkungen
 NOTES

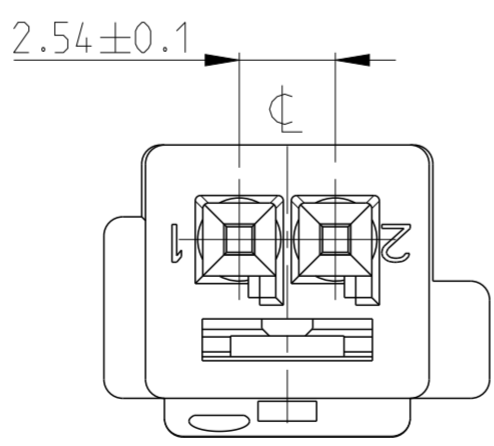
1. Massgebend ist der deutsche Text
 ONLY THE GERMAN LANGUAGE VERSION SHALL BE BINDING
2. Passend fuer Leitungsquerschnitt: 0.2-0.75mm²
 SUITABLE FOR WIRE SIZE RANGE : 0.2-0.75mm²
3. Passend zu Stiftkontakt s. Zeichnung TE 929453
 SUITABLE FOR PIN CONTACT ... TE 929453
4. Anlieferungszustand: 2.Kontaktsicherung in Vorraststellung
 CONDITION AS DELIVERY: RETAINER IN PRE-LOCKED POSITION

5. Markierung durch Druck-Sensor
 MARKING CAUSED BY PRESSURE SENSOR

6. Werkzeug und Nestmarkierung
 TOOL AND CAVITY MARKING

1- -1 wie gezeichnet
 AS SHOWN

BESTELL-NR. ORDER NO.	REV.	KOD. COD.	BENENNUNG DESCRIPTION	OBERFLAECHE SURFACE	GEWICHT WEIGHT	TE CONNECTIVITY
9-968699-1	A	Z	Stiftgehaeuse PIN HOUSING	schwarz/BLACK wasserblau WATER BLUE	1	9-968704-1
4-968699-1	-	D		bordeauxviolett CLARET VIOLET		4-968704-1
3-968699-1	-	C		blau/BLUE		3-968704-1
2-968699-1	B	B	Stiftgehaeuse PIN HOUSING	natur/NATURAL	1	2-1718333-1
1-968699-1	B	A		schwarz/BLACK		1-1718333-1
					g	Passend zu: Buchsengeh. SUITABLE FOR: SOCKET HSG.
				FARBE/COLOR		



THIS DRAWING IS A CONTROLLED DOCUMENT.
 DIESES ZEICHNUNGSDOKUMENT WIRD DURCH AMP INCORPORATED KONTROLLIERT.
 ANÄNDERUNGEN, DIE DEM TECHNISCHEN FORTSCHRITT GEMÄSS SIND, VORBEHALTEN.
 DEN JEWEILS LETZTIGELTEN ÄNDERUNGSSTAND ERFAHREN SIE AUF ANFRAGE.

DIMENSIONS: MASSEINHEITEN: (MM)	TOLERANCES UNLESS OTHERWISE SPECIFIED: ALLGEMEINTOLERANZEN
0 PLC ±	±
1 PLC ±	± DIN
2 PLC ±	± 16901-140
3 PLC ±	±
4 PLC ±	±
ANGLES/WINKEL	±2°
FINISH/OBERFLAECHE/FARBE	

TOLERANCING ISO 8015 TOLERIERUNG ISO 8015		DWN V G PATIL 02FEB2012		NAME	
CHK B Fieberling		APVD		MQS.PIN HOUSING, 2 POS. MQS.Stiftgehaeuse, 2-polig	
PRODUCT SPEC 108-18590-0		APPLICATION SPEC 114-18225-0		SIZE A2	
WEIGHT -		CAGE CODE 00779		DRAWING NO. G-968699	
Customer Drawing		/SONDERZEICHNUNG		SCALE MASSSTAB: 1:1	
		SHEET BLATT 1		OF VON 1	
				REV B1	



单击下面可查看定价，库存，交付和生命周期等信息

[>>TE Connectivity\(泰科\)](#)