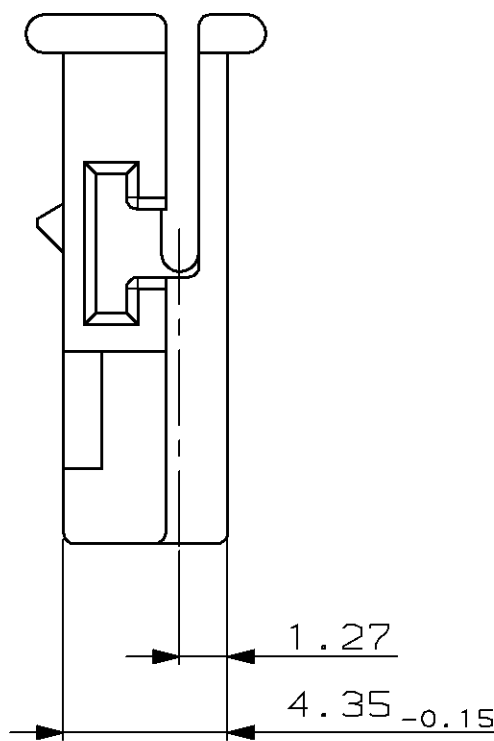
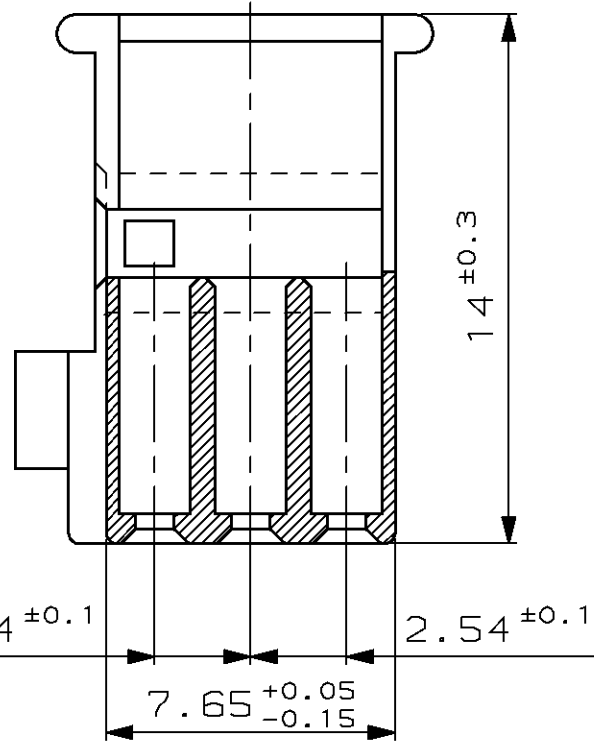
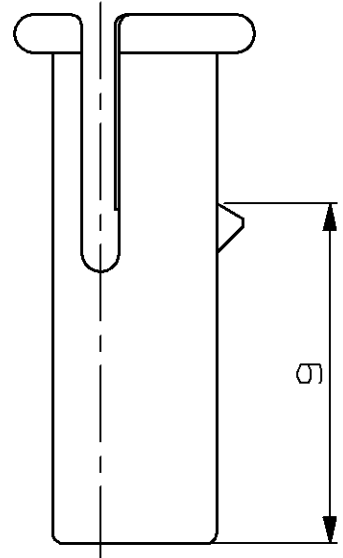


LOC	DTST	REVISIONS			
P	LTR	ÄNDERUNGEN	DATE	DWN	APVD
		DESCRIPTION			
		BESCHREIBUNG			
AI	-				
PROJEKT NR.:					
A97-52402		A	03-JUL-97	Sander	-
		A1	01-SEP-97	Sander	-
		A2	15-DEC-97	Schneider	-
		A3	24-MAR-98	Ueckern	-

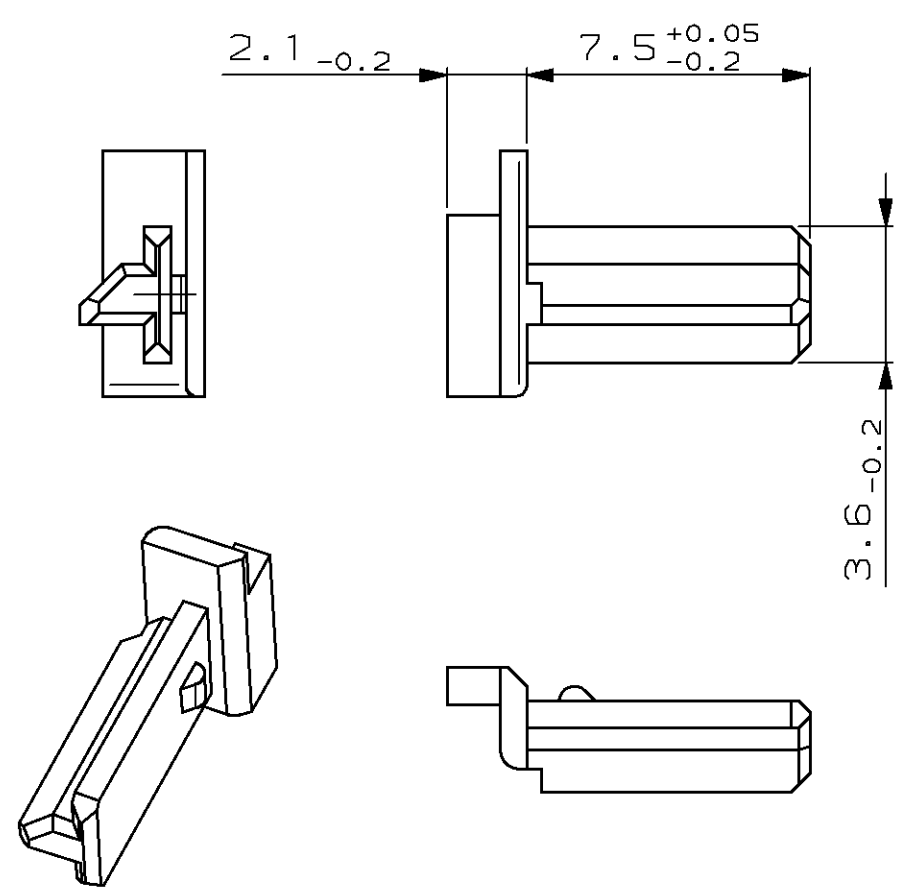
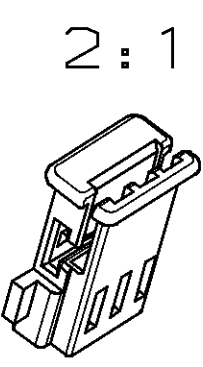
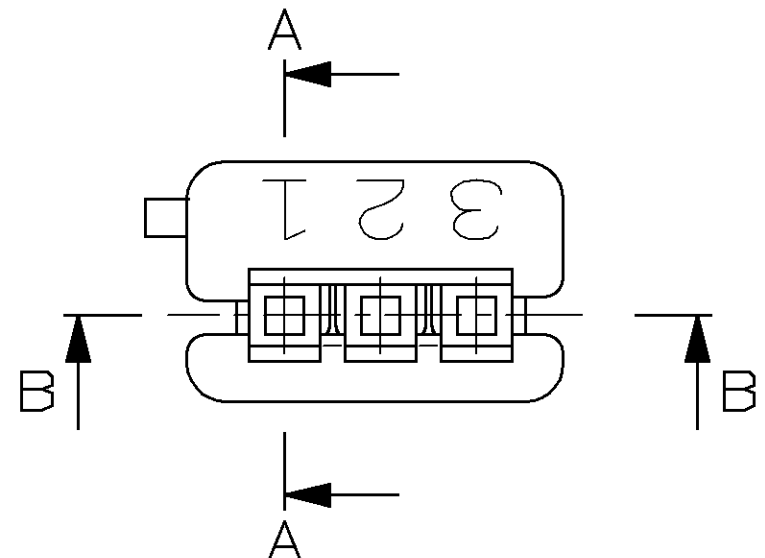
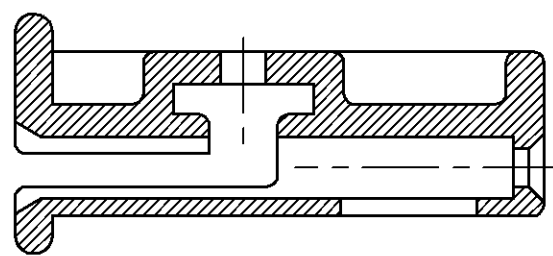
Pos. 1

B-B

Pos. 2

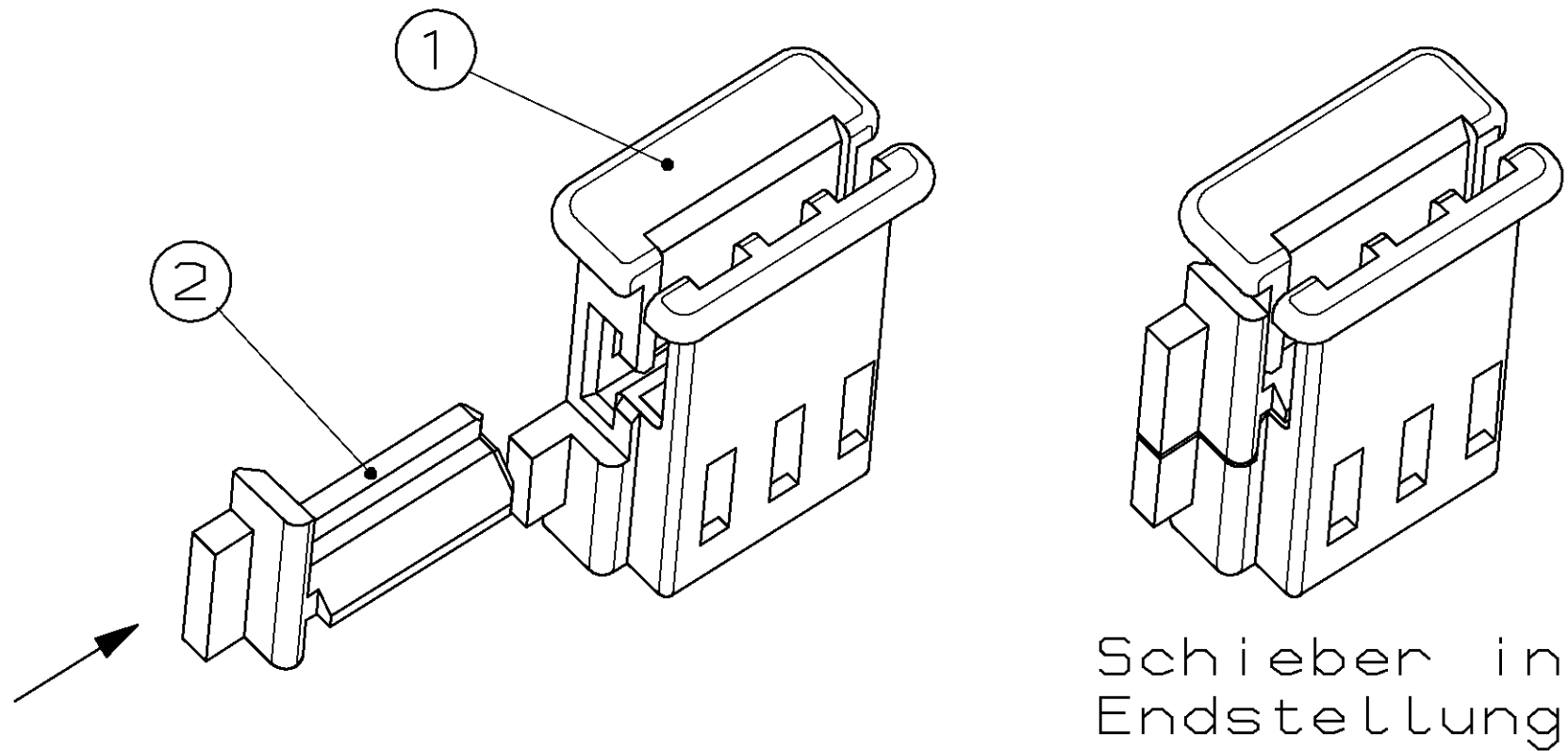


A-A



NOTES  
Bemerkungen

- STATE OF DELIVERY: RETAINER PACKED IN BAGS AND LAYED ON HOUSINGS (KIT)  
Anlieferungszustand: Retainer verpackt in Beuteln und auf Gehäuse aufgelegt (KIT)
- FITS WITH 114-18216-001 / VW: 1J0 900 962 AQ (A1)  
Passend zu
- SUITABLE FFC-CONTACT 487 117-8  
Passender FFC-Kontakt
- FOR SUFFICIENT EXTRACTION FORCES ALWAYS 3 CONTACTS  
HAVE TO BE TERMINATED TO THE FLEXIBLE FLAT CABLE  
Um ausreichende Halte-/Ausreißkräfte zu erreichen, müssen  
stets 3 Kontakte an das Flachleiterkabel angeschlagen werden



Nur für VW/AUDI

CUSTOMER PART NO	AMP KIT NO	REV.	AMP PART NO	REV.	MATERIAL	SURFACE COLOR	DESCRIPTION	
ZSB 1J0 035 447 C	969 778-4	A	969 369-4	A	PBT-GF	GRUEN	RETAINER	2
			969 368-1	A	PBT-GF	BLACK	HOUSING	1
ZSB 1J0 035 447 B	969 778-3	A	969 369-3	A	PBT-GF	WEIß	RETAINER	2
			969 368-1	A	PBT-GF	BLACK	HOUSING	1
ZSB 1J0 035 447 A	969 778-2	A	969 369-2	A	PBT-GF	GELB	RETAINER	2
			969 368-1	A	PBT-GF	BLACK	HOUSING	1
ZSB 1J0 035 447	969 778-1	A	969 369-1	A	PBT-GF	VIOLET	RETAINER	2
			969 368-1	A	PBT-GF	BLACK	HOUSING	1

DIMENSIONS: DIMENSIONEN: mm	TOLERANCES UNLESS OTHERWISE SPECIFIED: ALLGEMEINTOLERANZEN	DWN	DATE	NAME
	n. DIN 16901 - 140	C. Sander	03.07.97	
	ANGLES / WINKEL ±3° FINISH / OBERFLÄCHE / FARBE	R. Forell	16.07.97	
		S. Glaser	18.07.97	
		AMP Deutschland GmbH D - 63225 Langen		
		HOUSING + RETAINER (KIT) Gehäuse + Retainer (KIT)		
		SIZE	CAGE CODE	DRAWING NO / ZEICHNUNGS-NR.
		A2	00779	C-969778
		RESTRICTED TO NUR FÜR		
		CUSTOMER DRAWING	/KUNDENZEICHNUNG	MASSSTAB 5:1 BLATT 1 OF 1 REV A3

单击下面可查看定价，库存，交付和生命周期等信息

[>>TE Connectivity\(泰科\)](#)