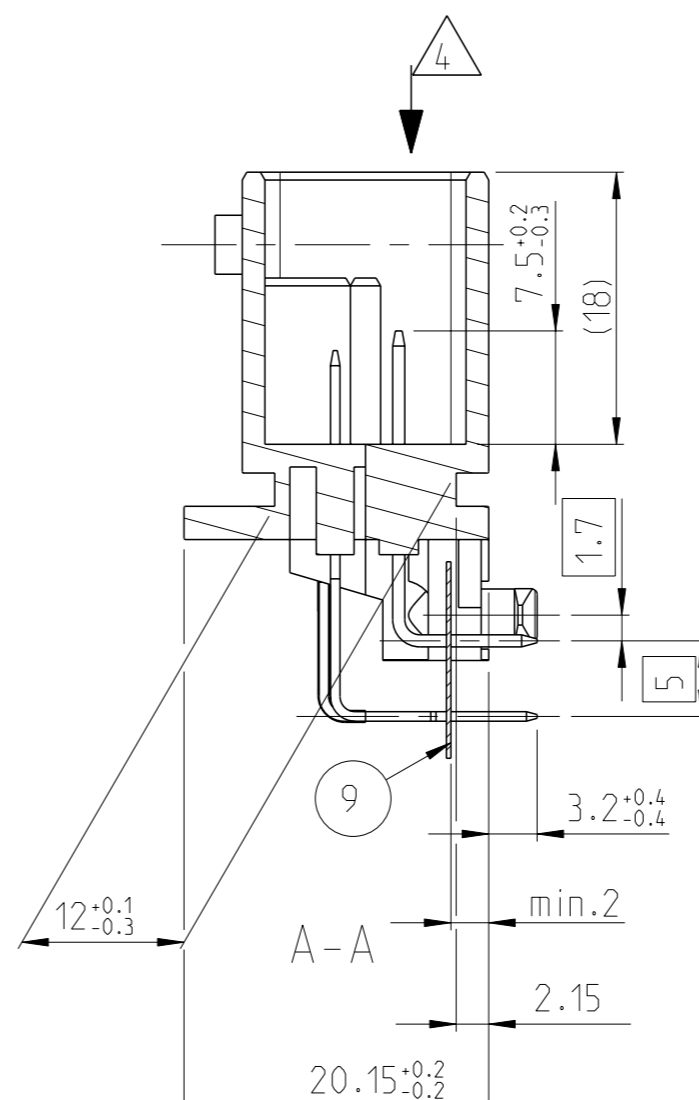
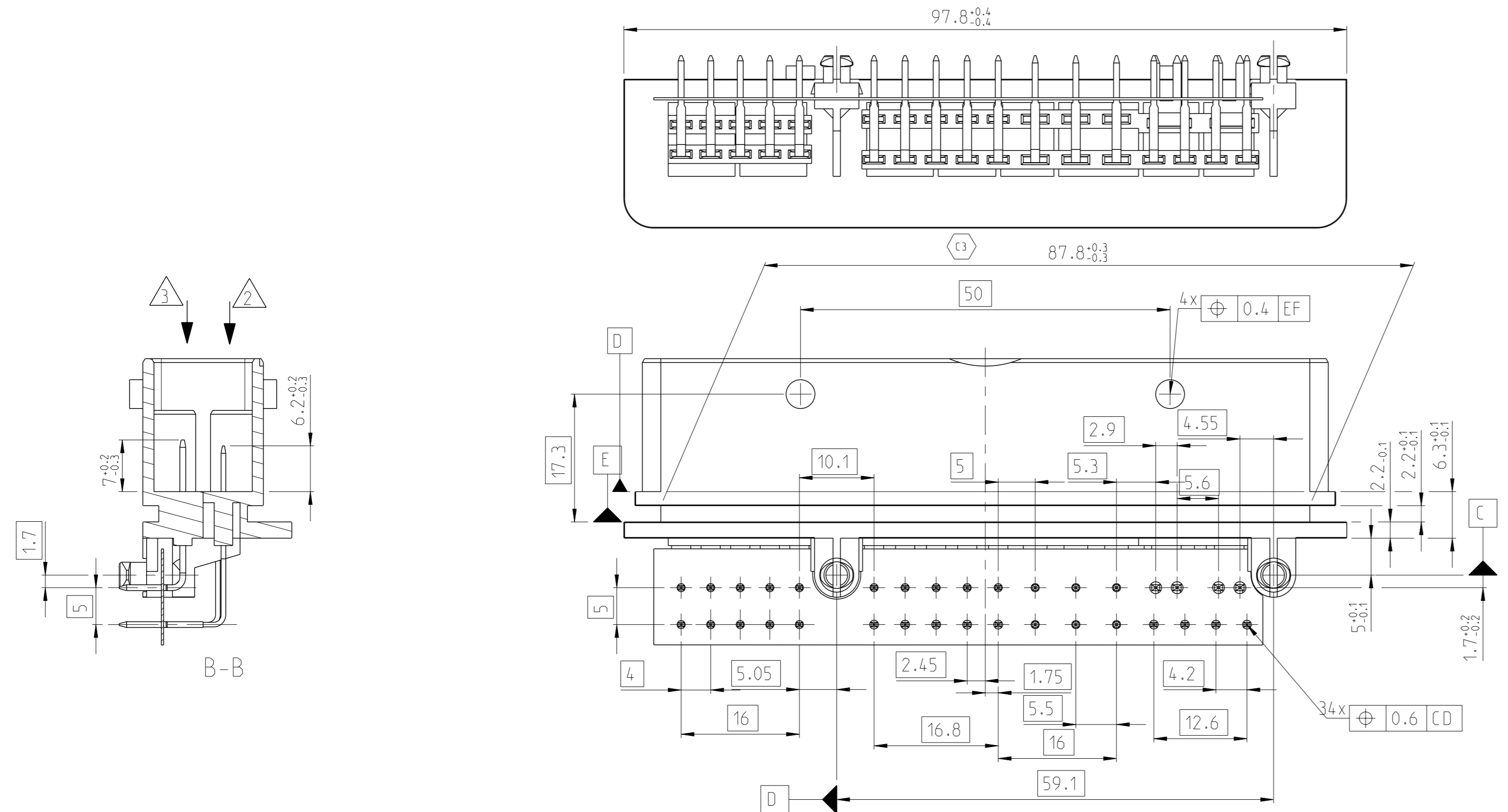
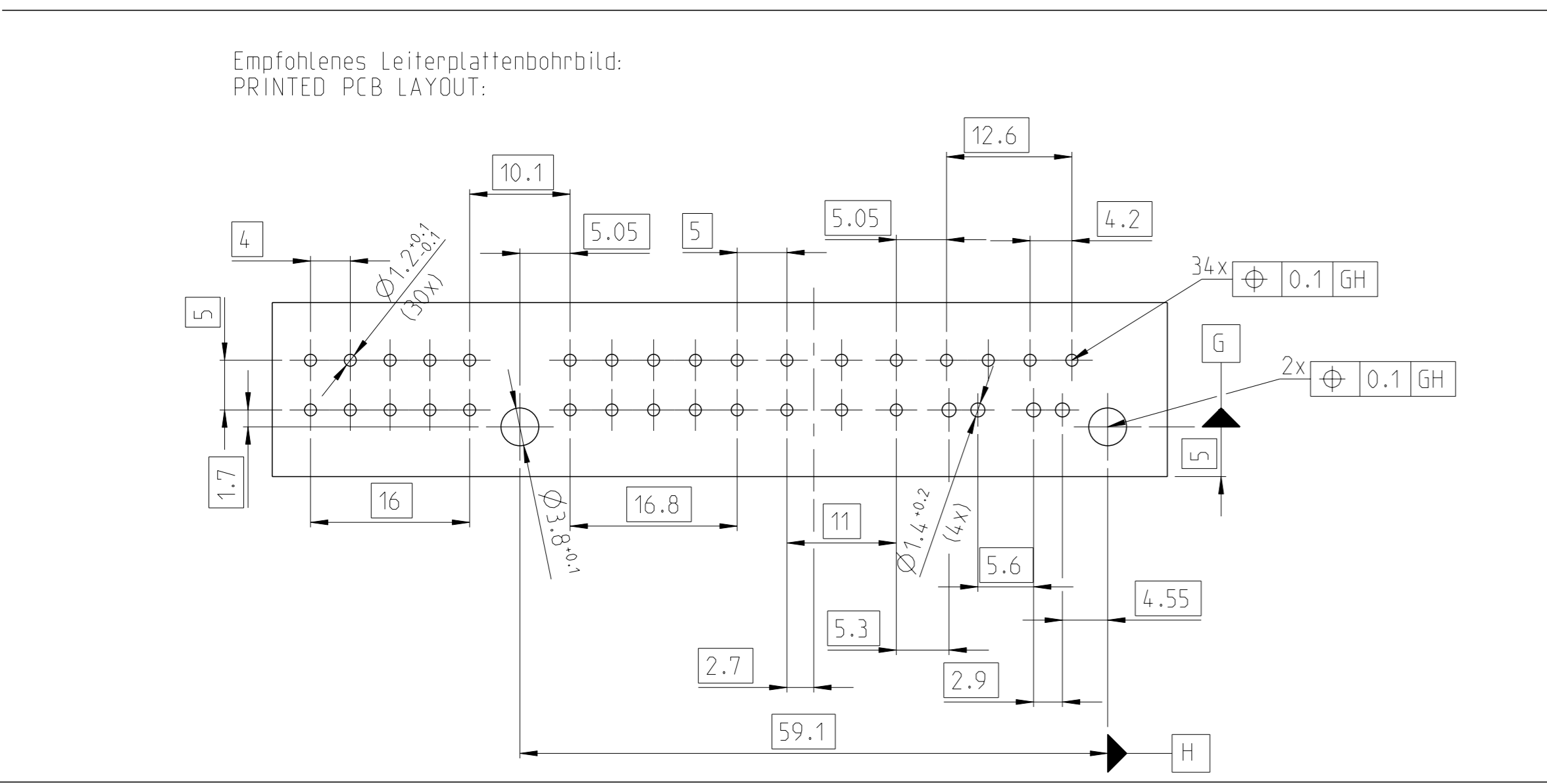
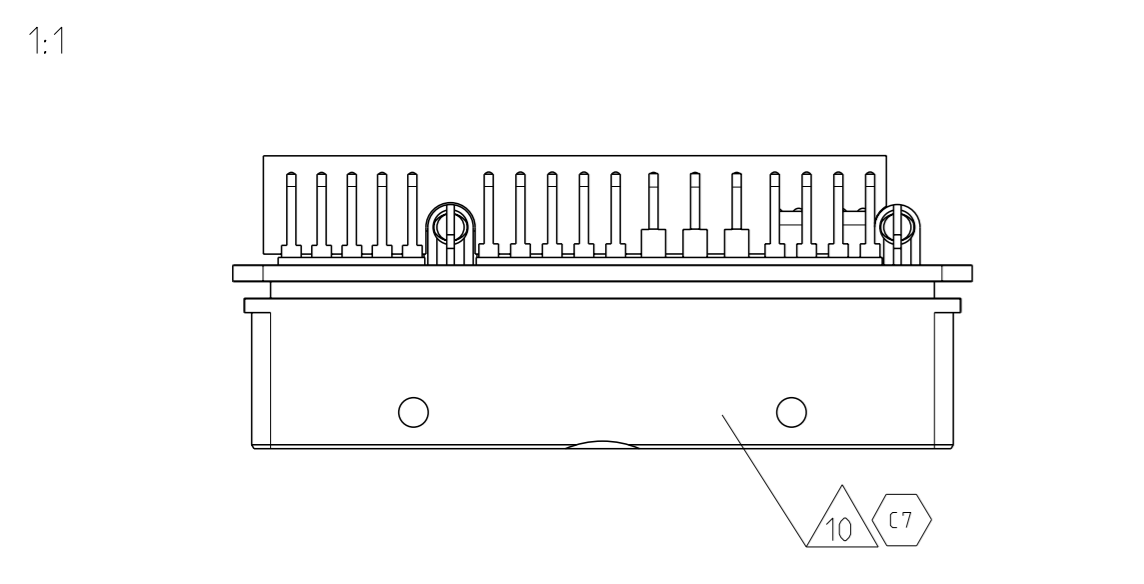
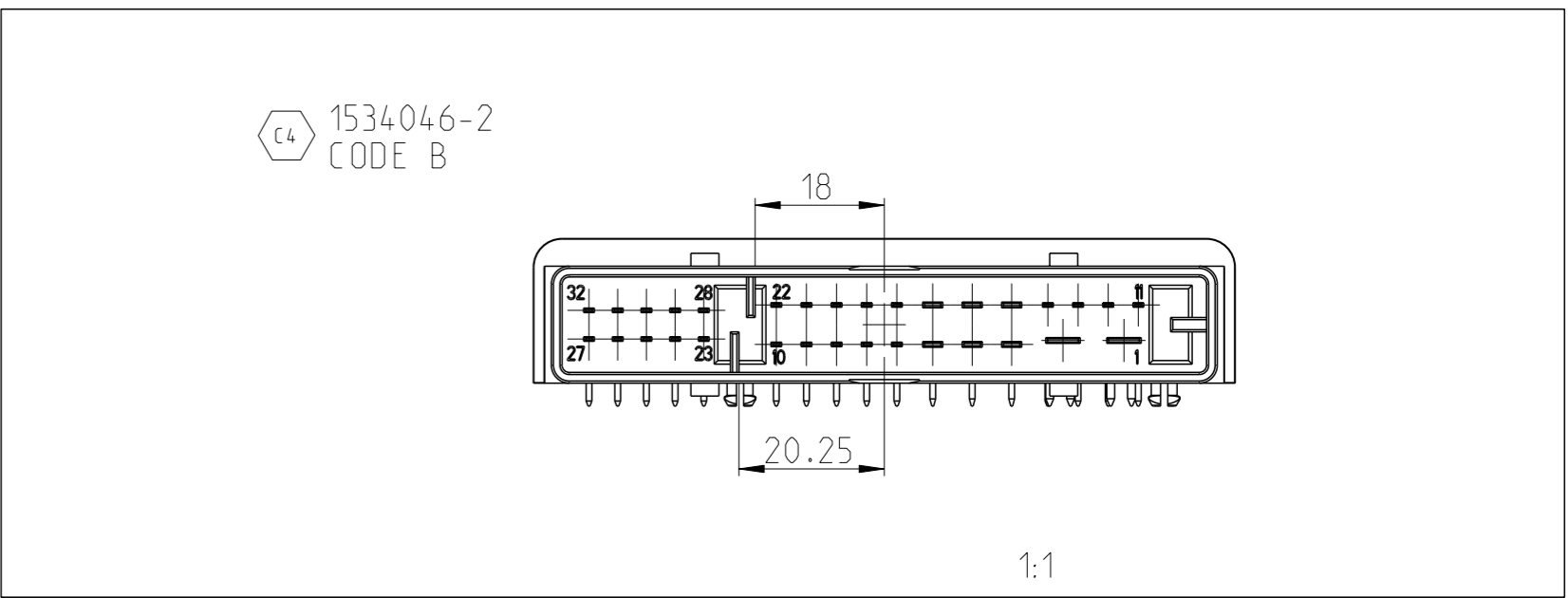


LOC		DIST		REVISIONS			
F	LT#	NO	DATE	BY	CHKD	APPVD	
FM							
PROJECT NO. A99-9552		C4	29 JUL 2011	R. Dierkes	B. Leonhardt		SzG
		C5	03 JAN 2012	Change the color of hsg. code B to white			SzG
		C6	05 FEB 2014	Correct the packaging information			SzG
		C7	16 DEC 2014	Add TE Connectivity manufact.loc.mark			SzG

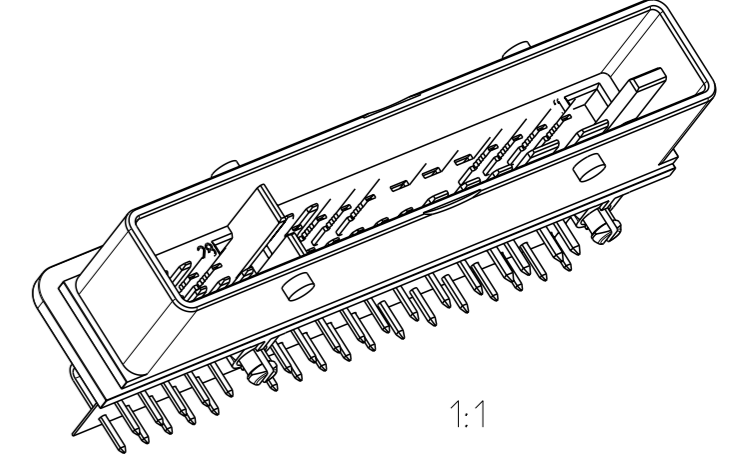


Bemerkungen
NOTES

- 1 Passender Buchsenstecker: 32pol. DRAWING-NO.: 1534053
SUITABLE RECEPTACLE HOUSING: 32POL.
- 2 Haltekraft der Flachkontakte 1.5 (Pos. 2,3,7,8) bei axialer Beanspruchung min. 55N
RESISTANT FORCE OF THE TAB 1.5 (POS. 2,3,7,8) AGAINST AXIAL CONDITIONING
- 3 Haltekraft der Flachkontakte 2.8 (Pos. 4,5) bei axialer Beanspruchung min. 80N
RESISTANT FORCE OF THE TAB 2.8 (POS. 4,5) AGAINST AXIAL CONDITIONING
- 4 Haltekraft der Flachkontakte 4.8 (Pos. 6) bei axialer Beanspruchung min. 120N
RESISTANT FORCE OF THE TAB 4.8 (POS. 6) AGAINST AXIAL CONDITIONING
- 5 Verpackung gemäß TE Verpackungsanweisung V1534046
PACKAGING: ACCORDING TO TE PACKAGING INSTRUCTION V1534046
- 6 Stecklehre fuer Messerleiste: Nr. MATING GAUGE FOR MATING SIDE: NO.
- 7 Positionstoleranzen gelten fuer die Flachsteckerspitzen
POSITION TOLERANCES APPLY TO THE TAB-POINTS
- 8 Loetbarkeit nach IEC 68. T2-20
SOLDERABILITY PER IEC 68. T2-20
- 9 Formbedingter Verzug +0.2 zul.
WAREPAGE +0.2 PERMITTED
-0.6
- 10 TE Connectivity Bestell-Nr. und Markierung des Produktionsstandortes
TE Connectivity ORDER-NO. AND MANUFACTURING LOCATION MARK



ASSY NO. Bestell-Nr.	REV.	COD.	REV.	DESCRIPTION Benennung	COLOR SURFACE Farbe Oberflaeche	QTY.	ITEM NO			
1534046-2	A	B	A	CENTERPLATE	WHITE	1	9			
			A	TAB 1.5X0.6	TIN PLATED	5	8			
			A	TAB 1.5X0.6	TIN PLATED	5	7			
			A	TAB 4.8X0.8	TIN PLATED	2	6			
			A	TAB 2.8X0.8	TIN PLATED	3	5			
			A	TAB 2.8X0.8	TIN PLATED	3	4			
			A	TAB 1.5X0.6	TIN PLATED	5	3			
			A	TAB 1.5X0.6	TIN PLATED	9	2			
			A	PIN HEADER Code B	WHITE	1	1			
			1534046-1	C	A	A	CENTERPLATE	WHITE	1	9
						A	TAB 1.5X0.6	TIN PLATED	5	8
						A	TAB 1.5X0.6	TIN PLATED	5	7
A	TAB 4.8X0.8	TIN PLATED				2	6			
A	TAB 2.8X0.8	TIN PLATED				3	5			
A	TAB 2.8X0.8	TIN PLATED				3	4			
1534046-1	C	A	A	TAB 1.5X0.6	TIN PLATED	5	3			
			A	TAB 1.5X0.6	TIN PLATED	9	2			
			C	PIN HEADER code A	BLACK	1	1			



1534046-1 wie gezeichnet
(code A) AS SHOWN

TOLERANCES UNLESS OTHERWISE SPECIFIED ACC. TO DIN 16091-140. CENTRIC TO NOMINAL DIMENSION. EDITION 1982-11. SHALL APPLY. Freimassstoleranzen nach DIN 16091-140. Es gilt die Ausgabe 1982-11.

THIS DRAWING IS A CONTROLLED DOCUMENT. Dieses Dokument ist eine kontrollierte Zeichnung. Änderungen sind durch Versionsnummern gekennzeichnet. Die Ausführung dieses Zeichnungsbereichs ist nur nach Genehmigung der Fertigung zulässig.

OWNER: R. Dierkes		DATE: 26NOV2007
CHECKED: B. Leonhardt		DATE: 26NOV2007
APPROVED:		
SCALE: 1:1	DWG NO: 00779	REV: 1
CAGE CODE: 1534046	SHEET 1 OF 1	
CUSTOMER DRAWING		

NAME: TAB HEADER, ASSY. 32 POSN. Flachsteckleiste. ZSB. 32pol.

SCALE: 2:1

REVISIONS:

单击下面可查看定价，库存，交付和生命周期等信息

[>>TE Connectivity\(泰科\)](#)