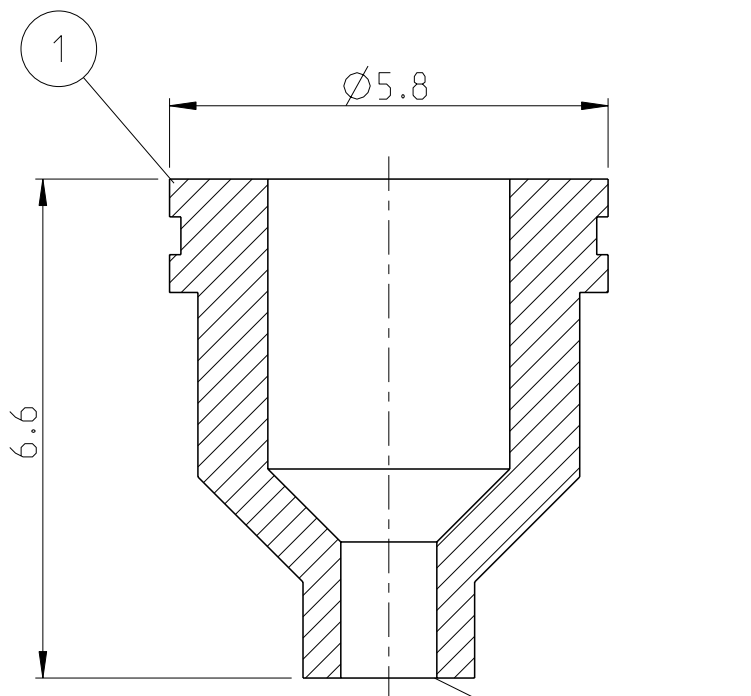
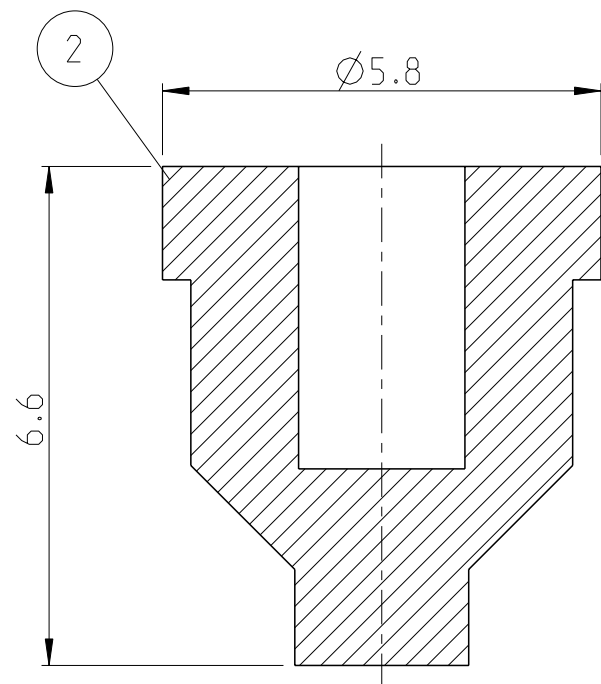


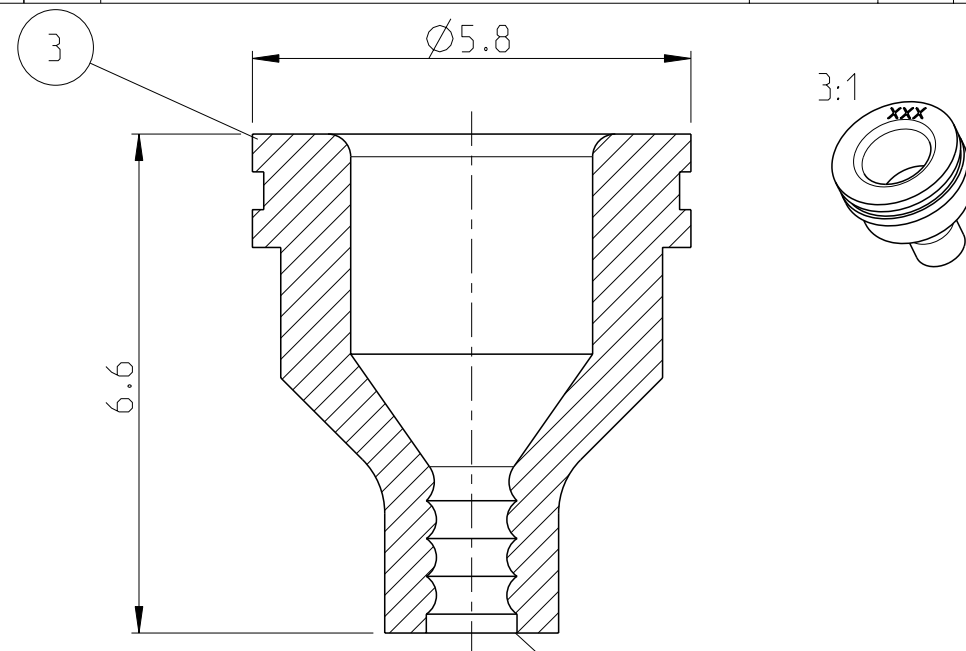
LOC	DIST	REVISIONS			
P	LTR	DESCRIPTION	DATE	DWN	APVD
FM	-				
	A	Change colour of version 826764-1 to grey	04NOV1980	-	-
	J	Drawing update and rev.correction (ECR-13-007018)	26APR2013	GB	SzG



826764-1 AS SHOWN
wie gezeichnet



826764-2 AS SHOWN
wie gezeichnet



826764-3 AS SHOWN
wie gezeichnet

NOTES / Bemerkungen:

1, REQUIREMENT: SEPARATION FREE
Anforderungen : Trennmittelfrei

TENSILE STRENGTH : >6N/mm² ACC.TO / nach DIN 53504
Reissfestigkeit AT DELIVERY / bei Lieferung
>6N/mm² ACC. TO nach DIN 53508
AFTER AGING / nach Alterung

ELONGATION : 250 - 550% ACC.TO / nach DIN 53504
Reissdehnung AT DELIVERY / bei Lieferung
200 - 550% ACC. TO / nach DIN 53508
AFTER AGING / nach Alterung

RESISTANT AGAINST
Bestaendig gegen : MINIMUM TEMP -35°C min.
MAXIMUM TEMP +110°C
OZONE / Ozon
LIGHT EXPOSURE / Lichteinwirkung

△ 2 FOR INSULATION Ø2.0-3.0
Fuer Isolations Ø2.0-3.0

△ 3 FOR INSULATION Ø1.3-2.3
Fuer Isolations Ø1.3-2.3

PRODUCT CHARACTERISTICS ACC. QMP EMEA_12 BESONDERE MERKMALE NACH QMP EMEA_12	
THIS DRAWING IS A CONTROLLED DOCUMENT.	
DIMENSIONS: mm	TOLERANCES UNLESS OTHERWISE SPECIFIED: ±0.2 mm
	0 PLC ± 1 PLC ± 2 PLC ± 3 PLC ± 4 PLC ±
MATERIAL Neoprene	FINISH - ANGLES ±1.5°

TE PART NO TE Teile-Nr.	REV.	COLOUR Farbe	DESCRIPTION Benennung	ITEM NO.
826764-3	J	BLACK Schwarz	SEAL FOR INS.Ø1.3-2.3 Dichtungstuelle fuer Isol. Ø1.3-2.3	3
826764-2	J	BLACK Schwarz	SEAL BLIND PLUG Dichtungstuelle Blindstopfen	2
826764-1	J	GREY Grau	SEAL FOR INS.Ø2.0-3.0 Dichtungstuelle fuer Isol. Ø2.0-3.0	1

DWN Ryll 16JUL1979		TE Connectivity	
CHK Adamski 21MAY1980			
APVD -		NAME SEAL Dichtungstuelle	
PRODUCT SPEC -		SIZE A3	
APPLICATION SPEC -		CAGE CODE 00779	
WEIGHT -		DRAWING NO C-826764	
Customer Drawing		RESTRICTED TO -	
SCALE 10:1		SHEET 1 OF 1	
REV J			

单击下面可查看定价，库存，交付和生命周期等信息

[>>TE Connectivity\(泰科\)](#)