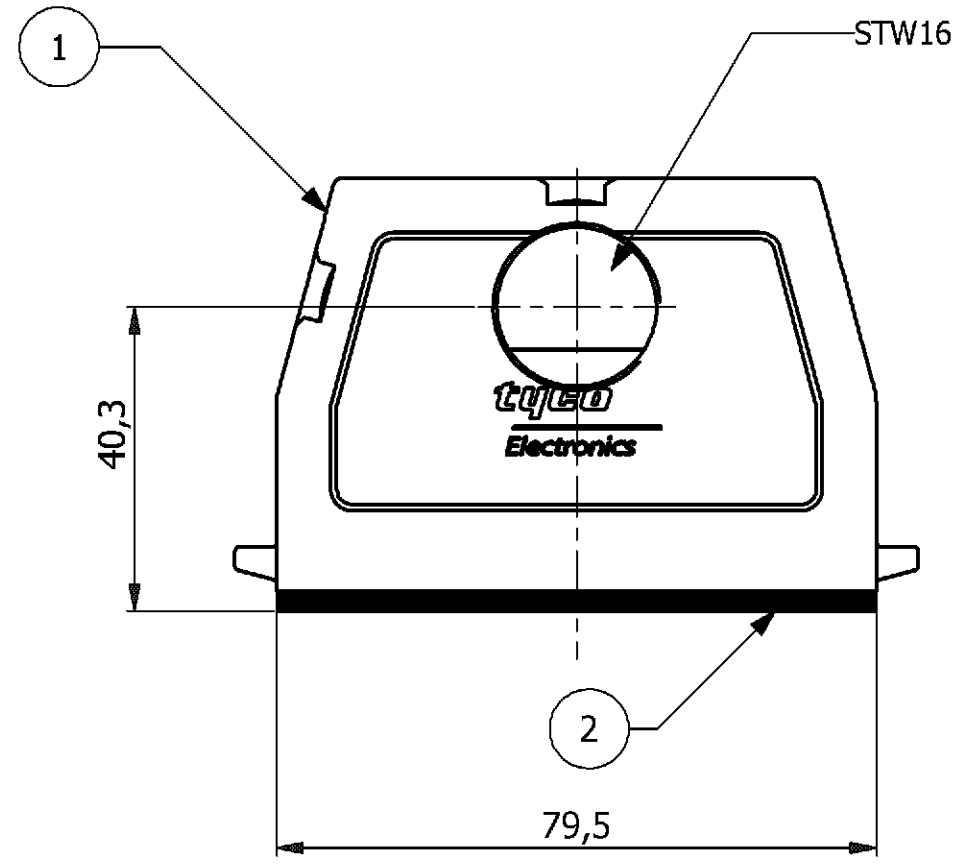
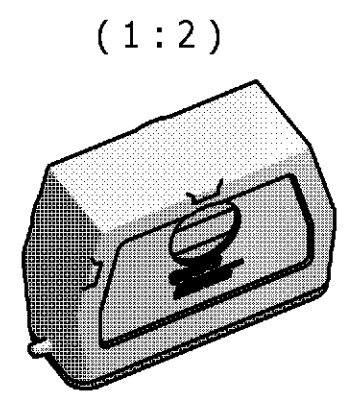
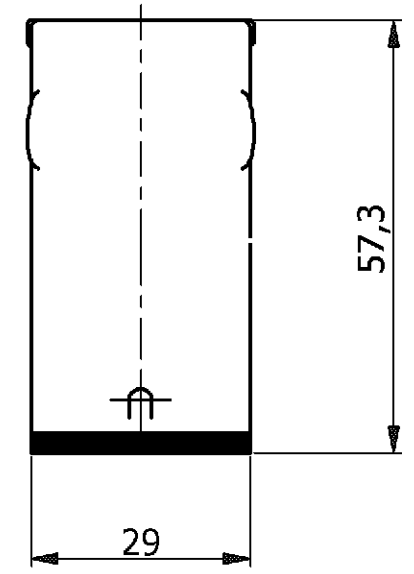


NOTES

- 1 PACKAGING QUANTITY: 5 PIECES PER BOX
- 2 MATERIAL: HOUSING: ALUMINIUM DIECASTING ALLOY
- 3 SURFACE: VARNISH- GREY
- 4 VARNISH ON THE INSIDE NOT NECESSARY



PN 0-1 as shown



PN 0-1

Ordering Text:
HA.16.STW.1.16.G

QTY	DESCRIPTION	MATERIAL	SURFACE	COLOR	ITEM NO.	REMARKS
1	Profile Seal	Neoprene	-	Black	2	-
1	Hood HA	Aluminium	-	Grey	1	-

THIS DRAWING IS A CONTROLLED DOCUMENT FOR AMP INCORPORATED. IT IS SUBJECT TO CHANGE AND THE CONTROLLING ENGINEERING ORGANIZATION SHOULD BE CONTACTED FOR THE LATEST REVISION. DIESSES ZEICHNUNGSDOKUMENT WIRD DURCH AMP INCORPORATED KONTROLLIERT. ÄNDERUNGEN, DIE DEM TECHNISCHEN FORTSCHRITT DIENEN, SIND VORBEHALTEN. DEN JEWELLS LETZTGÜLTIGEN ÄNDERUNGSSTAND ERFAHREN SIE AUF ANFRAGE.		DWN	P.BENNUR	2/24/2006		Tyco / Electronics AMP GmbH D - 53819 Neunkirchen		
DIMENSIONS: DIMENSIONEN: mm		CHK	R.SRINIVAS	3/10/2006				
		APVD	T.SCHNURPFEL	3/10/2006				
		TOLERANCES UNLESS OTHERWISE SPECIFIED: ALLGEMEINTOLERANZEN n. ISO 8015 - mH-E n. ISO 2768 - 140 n. DIN 16901-			HOOD HA.16.STW.1.16.G			
		MATERIAL		FINISH / OBERFLÄECHE / FARBE		SIZE	CAGE CODE	DRAWING NO. ZEICHNUNGS-NR.
2		3		A3 00779		1102681		
CUSTOMER DRAWING / KUNDENZEICHNUNG				SCALE MASSSTAB	1:1	SHEET BLATT	1 OF VON 1	REV. A1

单击下面可查看定价，库存，交付和生命周期等信息

[>>TE Connectivity\(泰科\)](#)