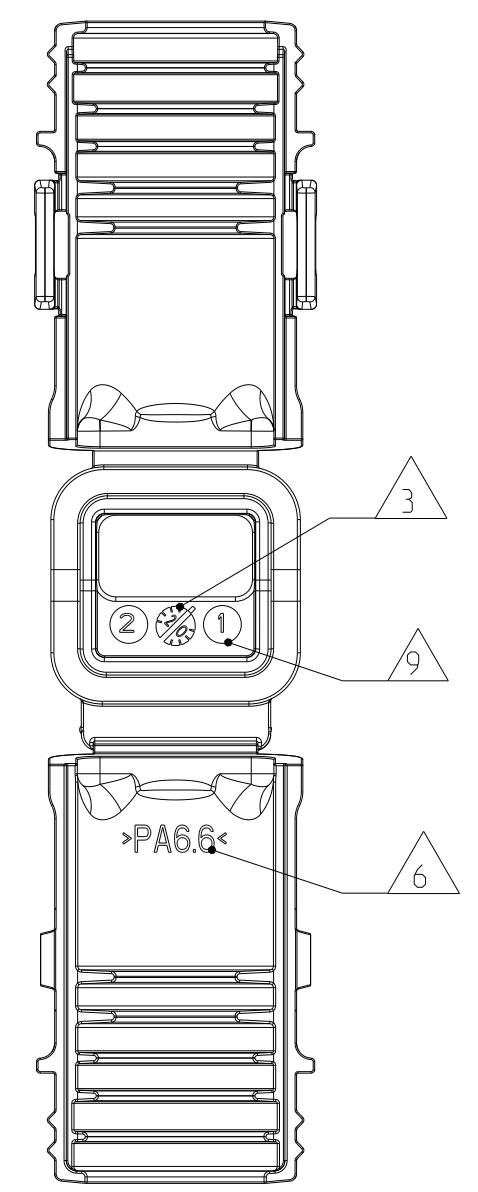
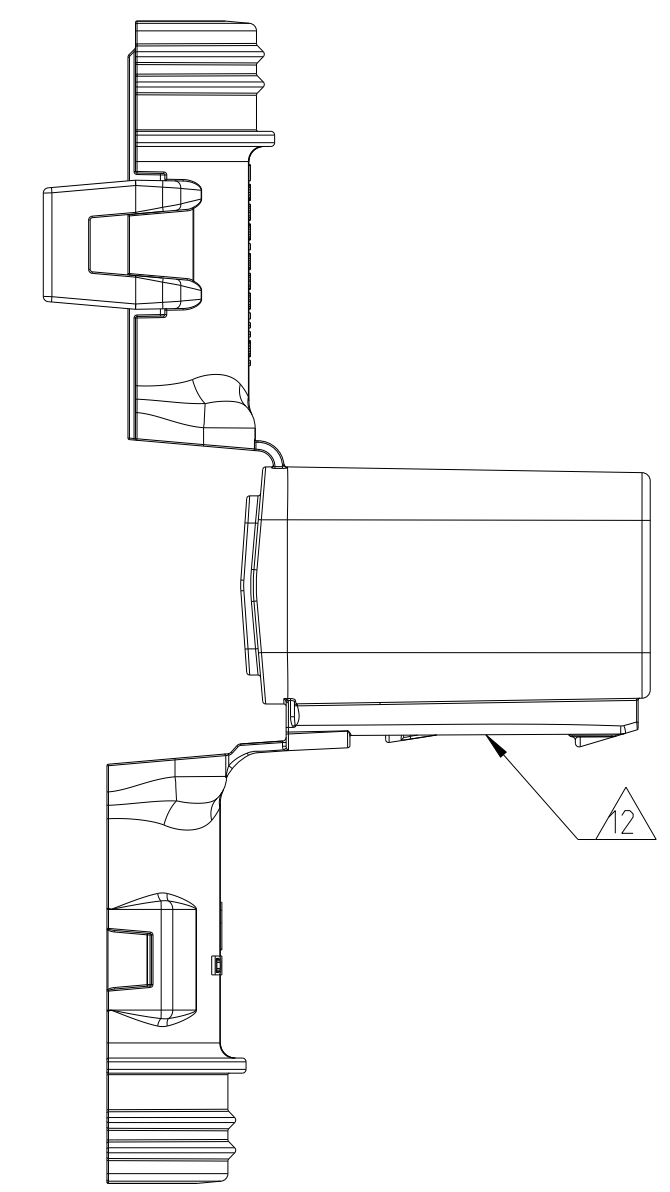
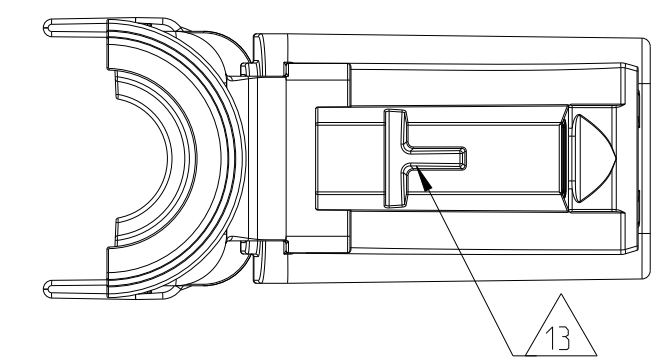
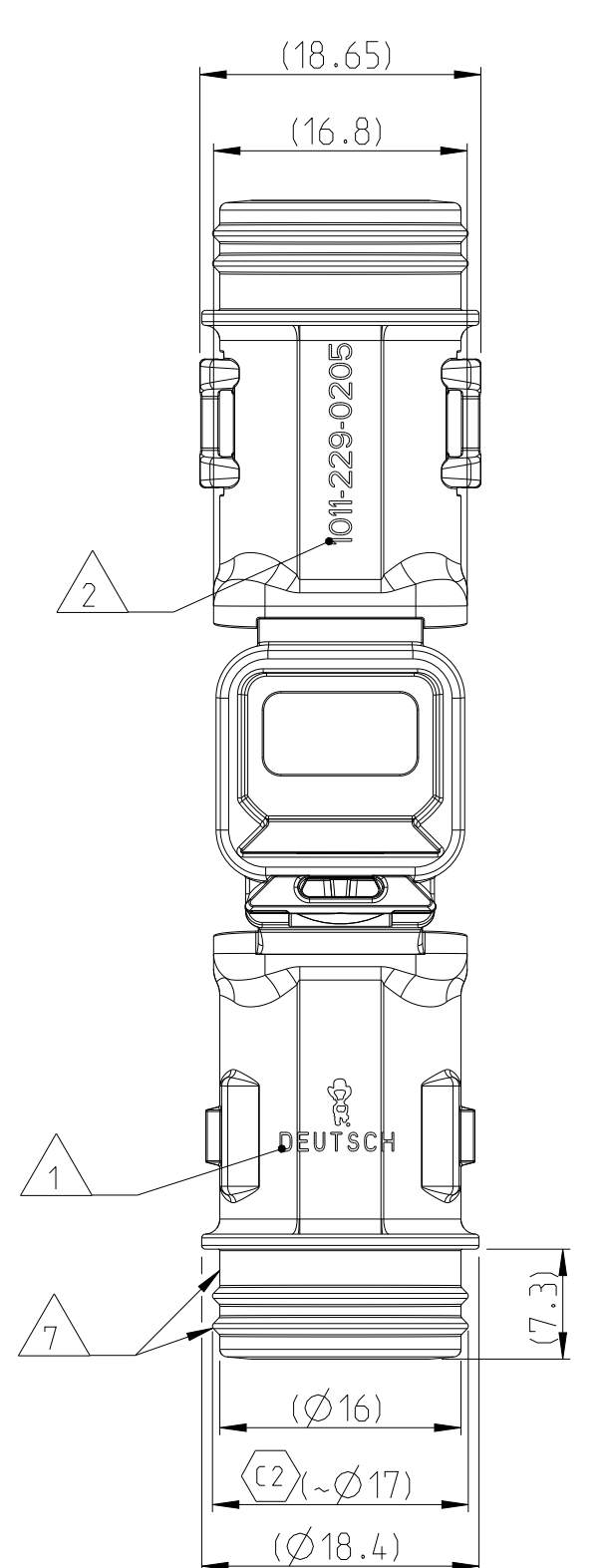


REVISIONS				
REV	LTN	DESCRIPTION	DATE	APPROV
A1		REVISED PER PCN E-18-005678	25APR2018	SM C.F.
C		REVISED PER PCN E-20-006323	08JUN2020	VNB GL
C1		REVISED PER PCN E-20-014332	30SEP2020	CK GL
C2		REVISED PER PCN-21-118664	02NOV2021	DM CRG

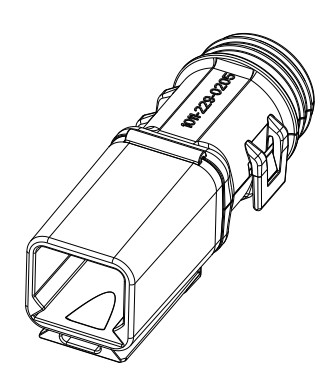
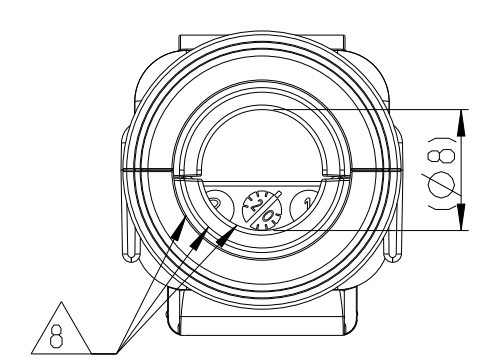
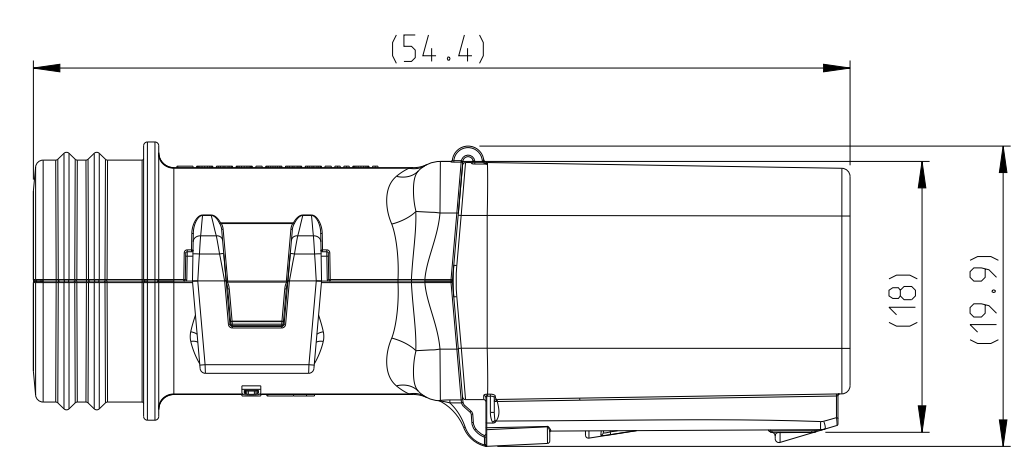
DELIVERY CONDITION AS SHOWN  
Lieferzustand wie gezeigt



NOTES  
Bemerkungen

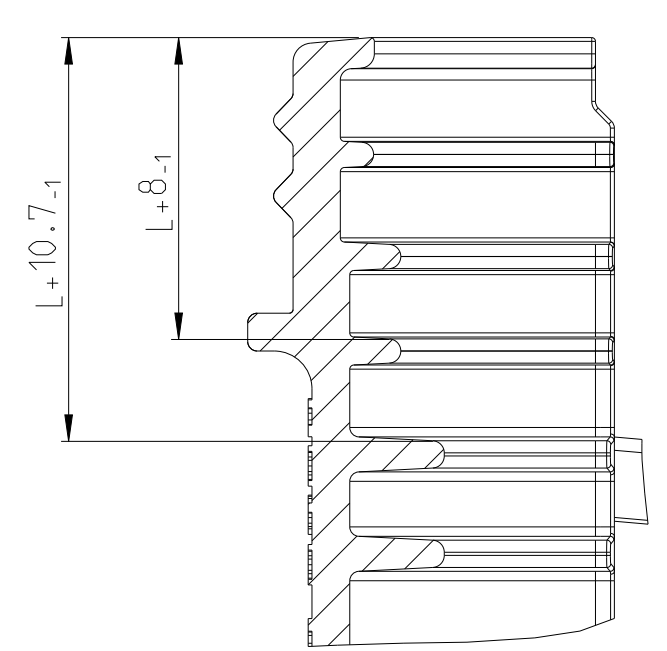
- 1 DEUTSCH LOGO  
DEUTSCH Logo
- 2 DEUTSCH PART-NO  
DEUTSCH Teil-Nr.
- 3 PRODUCTION DATE  
Produktionsdatum
- 4 BULK PACKAGING IN CORRUGATED BOX  
Schuttgut im Karton
- 5 MALFUNCTION CAUSED BY LAQUER IS NOT COVERED BY TE WARRANTY  
Funktionsbeeinträchtigung durch Lackieren liegt nicht im Einfluss und Gewährleistungsumfang von TE
- 6 MATERIAL MARKING ACCORDING TO VDA 260  
Werkstoffkennzeichnung nach VDA 260
- 7 FOR HEAT-SHRINK TUBING AND TUBE WITH TIE WRAP  
Fuer Schrumpfschlauch und Schlauch mit Kabelschelle
- 8 FOR CORRUGATED TUBES: NW 6/7.5/8.5/10  
Fuer Wellrohre: NW 6/7.5/8.5/10
- 9 CAVITY MARKING  
Kammerbezeichnung
- 10 MATED WITH ALL MODIFICATION OF DT04-02P (WITHOUT ANY WELDED / MOUNTED PARTS)  
Passend zu allen Varianten von DT04-02P (ohne verschweißte / montierte Teile)
- 11 BASED ON THE HINGE MECHANISM OF THE CAP, THE DELIVERY CONDITION CAN BE DIFFERENT TO THE SHOWN STATUS.  
Basierend auf dem Klappmechanismus der Kappe, kann der Lieferzustand von der dargestellten Ansicht abweichen.
- 12 SWALLOW TAIL FOR DIVERSE BRACKETS AND ATTACHMENT CLIPS  
Schwalbenschwanzführung für div. Befestigungsbügel und -clips
- 13 THE MISSING FEATURE READED  
Die fehlende Funktion wurde gelesen

CLOSED (MOUNTED) CONDITION AS SHOWN  
Geschlossener (montierter) Zustand wie gezeigt

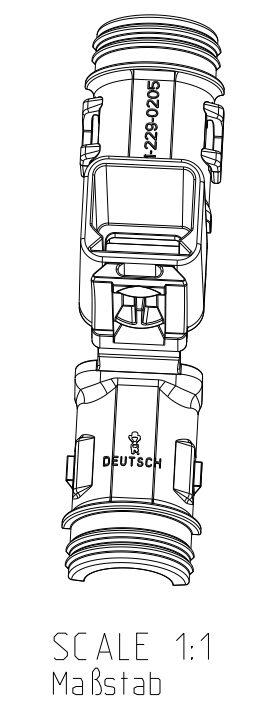


SCALE 1:1  
Maßstab

SECTION B-B  
Schnitt  
SCALE 5:1  
Maßstab



L+ = ADD LENGTH FOR CORRUGATED TUBE  
zus. Länge des Wellrohres



SCALE 1:1  
Maßstab

TOLERANCES UNLESS OTHERWISE SPECIFIED ACC. TO DIN 16901-140 CENTRIC TO NOMINAL DIMENSION, EDITION 1982-11 SHALL APPLY. Freimaßtoleranzen nach DIN 16901-140. Es gilt die Ausgabe 1982-11.		DIESE ZEICHNUNG IST EIN KONTROLLIERTES DOKUMENT. BEMASSUNGEN UND TOLERANZEN GEMÄSS GPS (ISO STANDARDS).	
THIS DRAWING IS A CONTROLLED DOCUMENT. DIMENSIONING AND TOLERANCING PER GPS (ISO STANDARDS).		DMN KASHYAP 16JUL2013	CHK C.F. INZER 16JUL2013
DIMENSIONS: mm	TOLERANCES UNLESS OTHERWISE SPECIFIED: ACC. TO ISO 8015	APPROV C. FERWEIN 16JUL2013	NAME COVER, DT04-02P-BS180 Kappe, DT04-02P-BS180 BACKSHELL STRAIGHT (180 DEGREE)
		APPLICATION SPEC	RESTRICTED TO
MATERIAL SEE TABLE Siehe Tabelle	FINISH SEE TABLE SAiehe Tabelle	WEIGHT SEE TABLE	SCALE 2:1

ORDER-NO. Bestell-Nr.	REV.	WEIGHT (g)	MATERIAL	COLOUR Farbe	DESCRIPTION Beschreibung	ITEM
1011-229-0205	C	6.3	NYLON 6/6	BLACK schwarz	COVER WITHOUT STRAIN RELIEF Kappe ohne Zugentlastung	1

**TE** TE Connectivity

SIZE CAGE CODE DRAWING NO  
A1 00779 ©=1011-229-0205

CUSTOMER DRAWING

SHEET 1 OF 1 REV. 2

单击下面可查看定价，库存，交付和生命周期等信息

[>>TE Connectivity\(泰科\)](#)