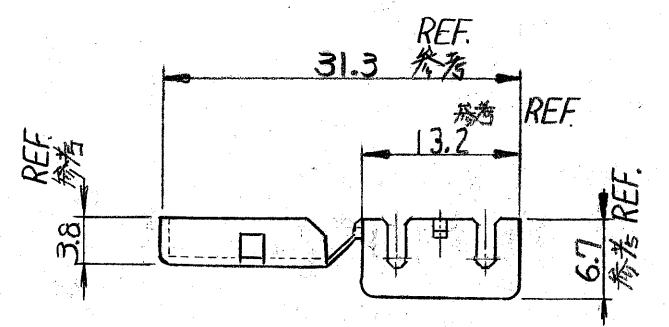
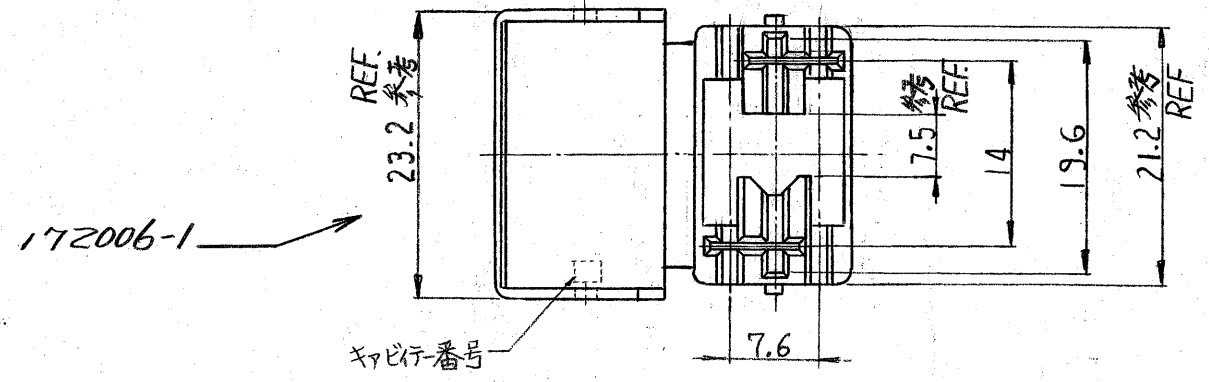


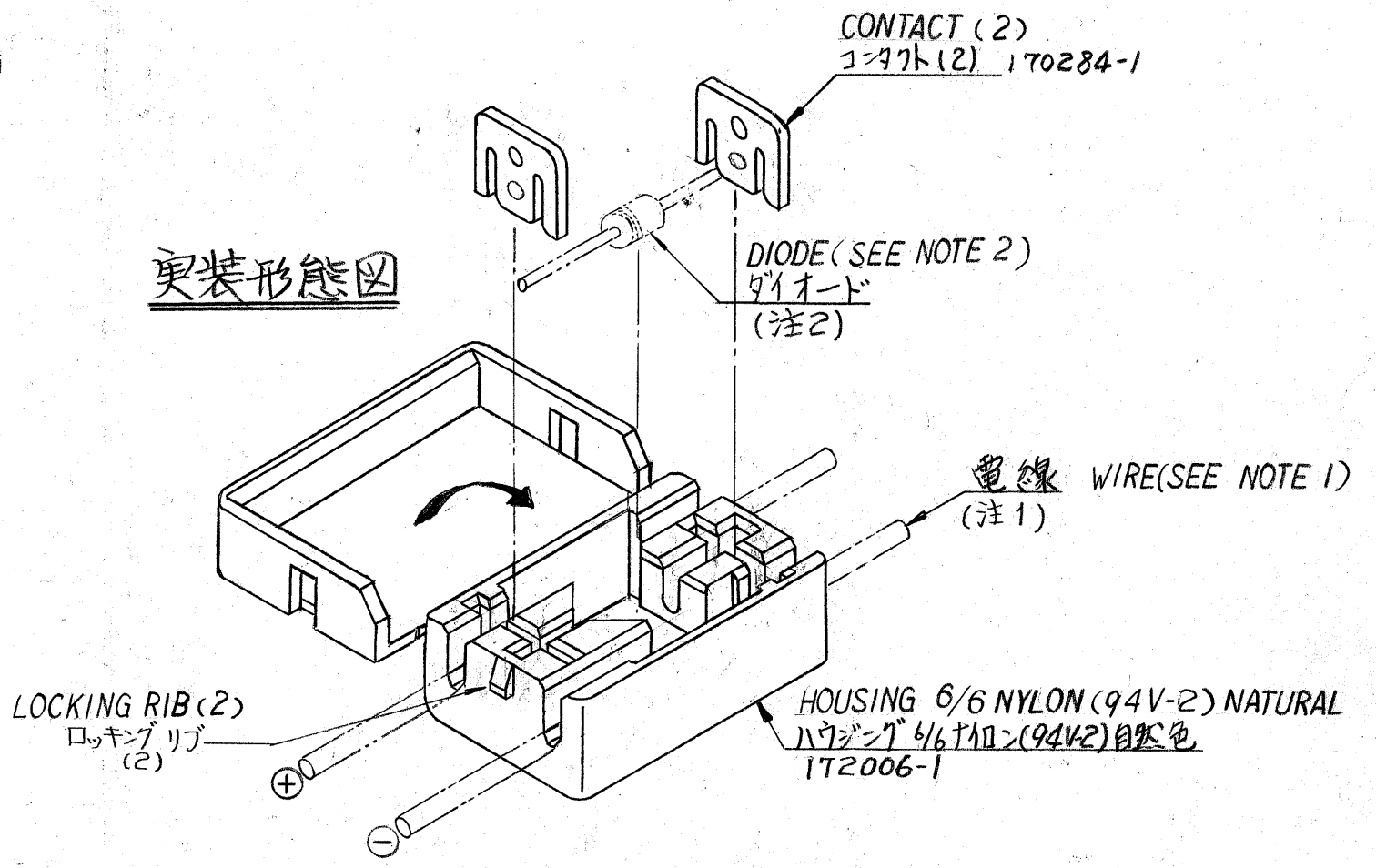
© 1977年 日本エー・エム・ピー株式会社  
AMP 社の諸製品は特許又は特許出願中

© 1977 BY AMP (Japan) Ltd.  
ALL RIGHTS RESERVED. AMP PRODUCTS COVERED BY PATENTS AND/OR PATENTS PENDING

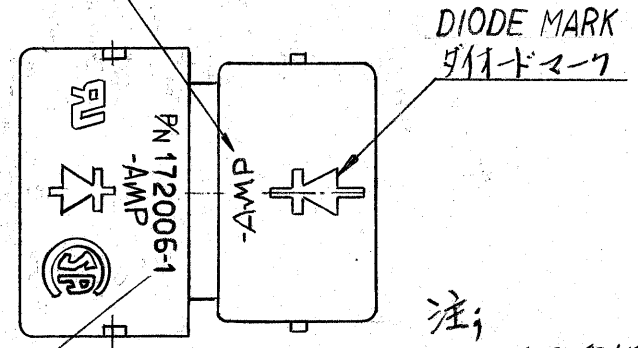
注) 本部品はハウジング及びコンタクト各々梱包されています。



実装形態図

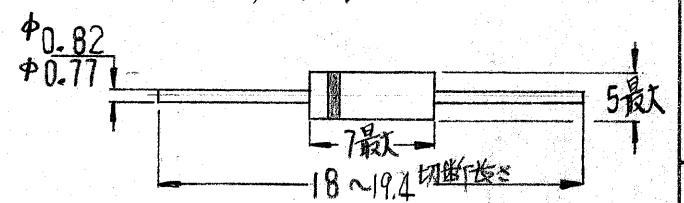


AMP TRADE MARK  
アンプトレードマーク



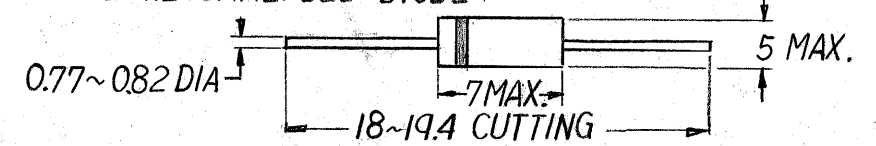
PART NUMBER MARK  
製品型番 2-7

- 注;
1. 使用電線 UL 1007, AWG #22/#20
  2. 使用ダイオード



3. 製品仕様書 108-5123
4. 取扱説明書 IS-079J

- NOTES: 1 RECOMMENDED WIRE: UL 1007 AWG #22, #20  
2 RECOMMENDED DIODE:



- 3 PRODUCT SPEC. NO: 108-5123
- 4 INSTRUCTION SHEET NO: IS-079J

単位: 概 DIMENSIONS IN MM DO NOT SCALE PRINT

C	REVISED (ADDED PKI MARK) J-12100 D.O	9/25/79
B	REVISED J83-7163 A.I.A.J	8/27/83
A	REVISED J8-4861 A.T	2/20/78
O	RELEASED J8-4802 X.Y.A.S	4/27/78
LTR.	変更 (REVISION RECORD)	DR. CHK. DATE

材料 (MATERIAL)	一般公差 TOLERANCE ± 0.3 EXCEPT AS NOTED	番号 (NUMBER)
仕上 (FINISH)	DR. K. Yuasa 12/79 CHK. A. Jomita 4/27/78 DE. Y. Sato 4/28/78 APP.	名称 (NAME) スパークサプレッサーコネクタ (SPARK SUPPRESSER CONNECTOR)
	尺度 (SCALE) B J	REV. C
		SHEET #

单击下面可查看定价，库存，交付和生命周期等信息

[>>TE Connectivity\(泰科\)](#)