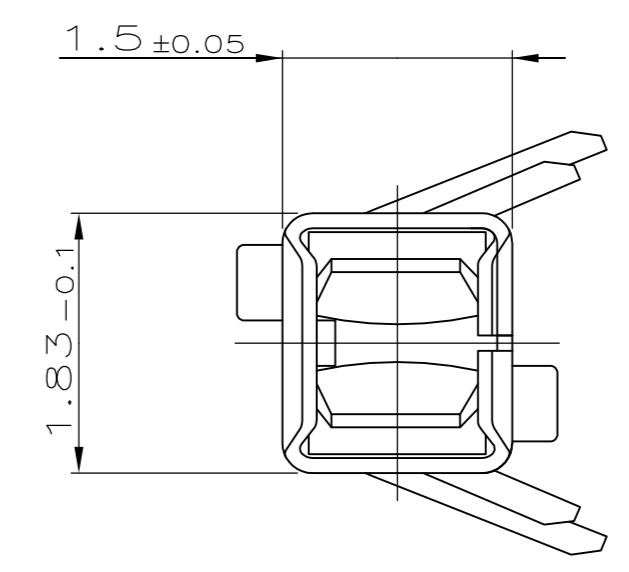
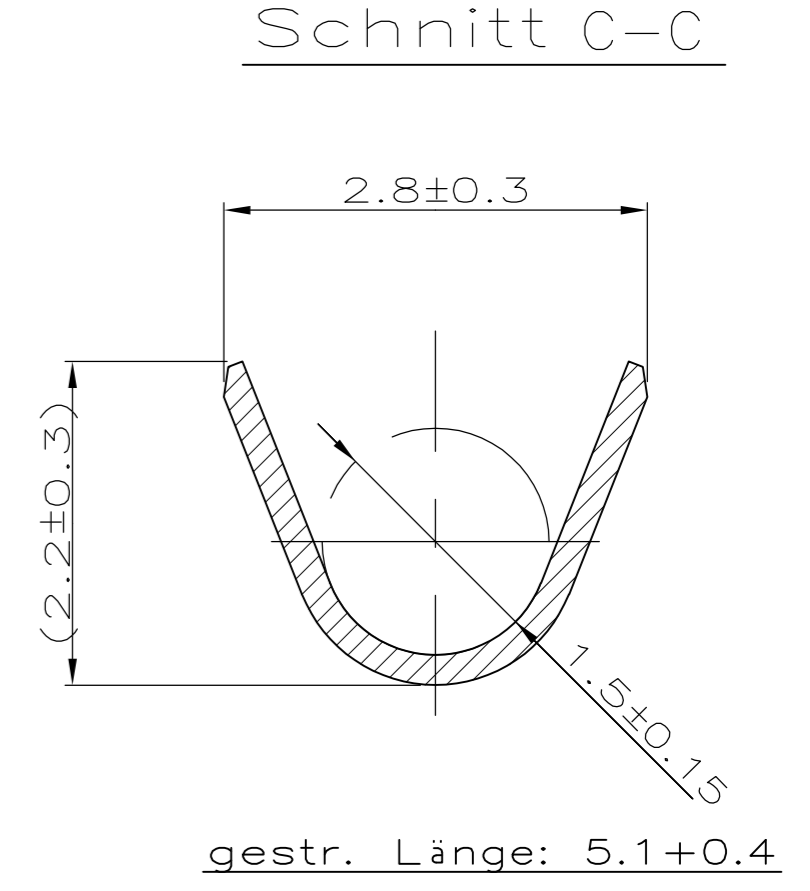
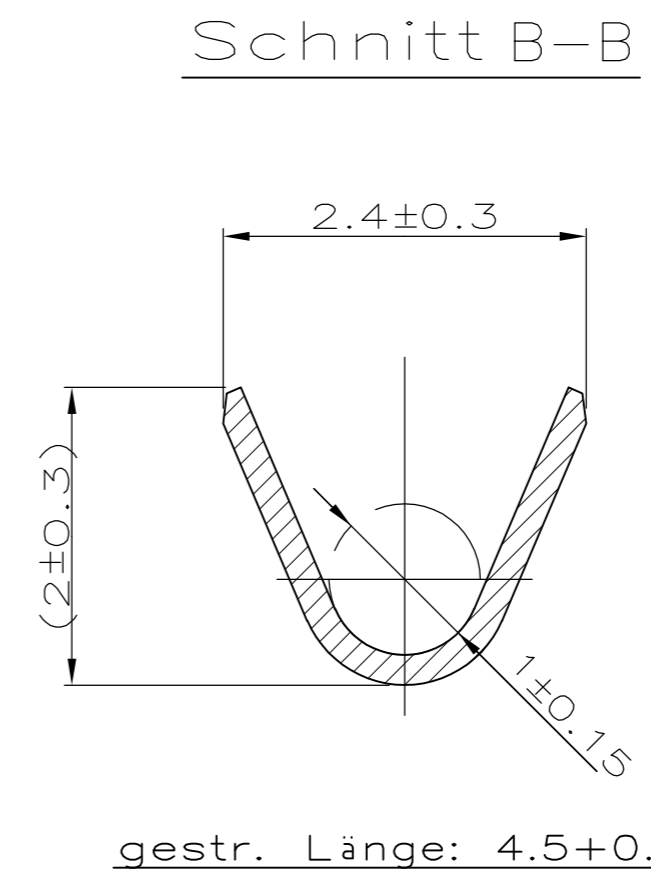
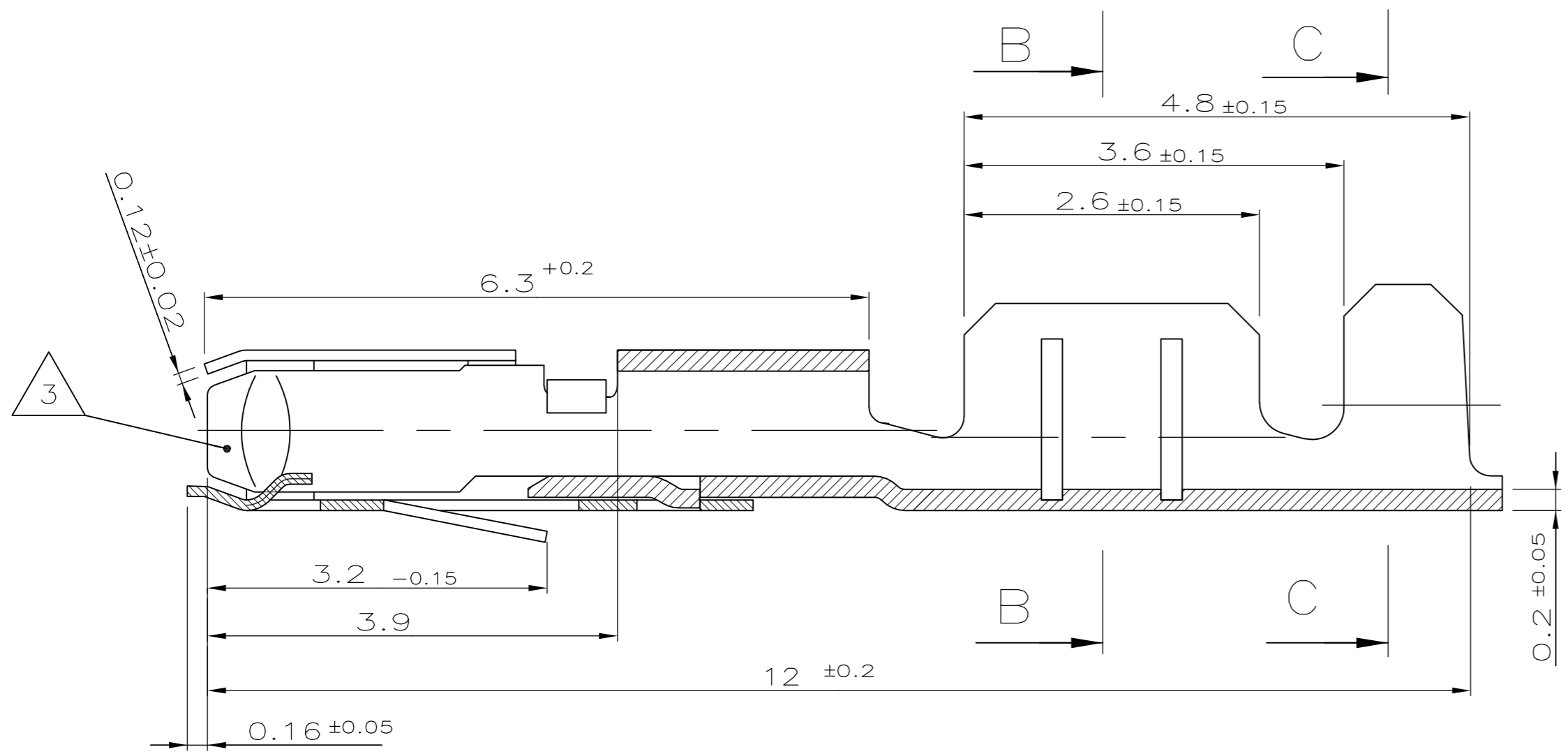
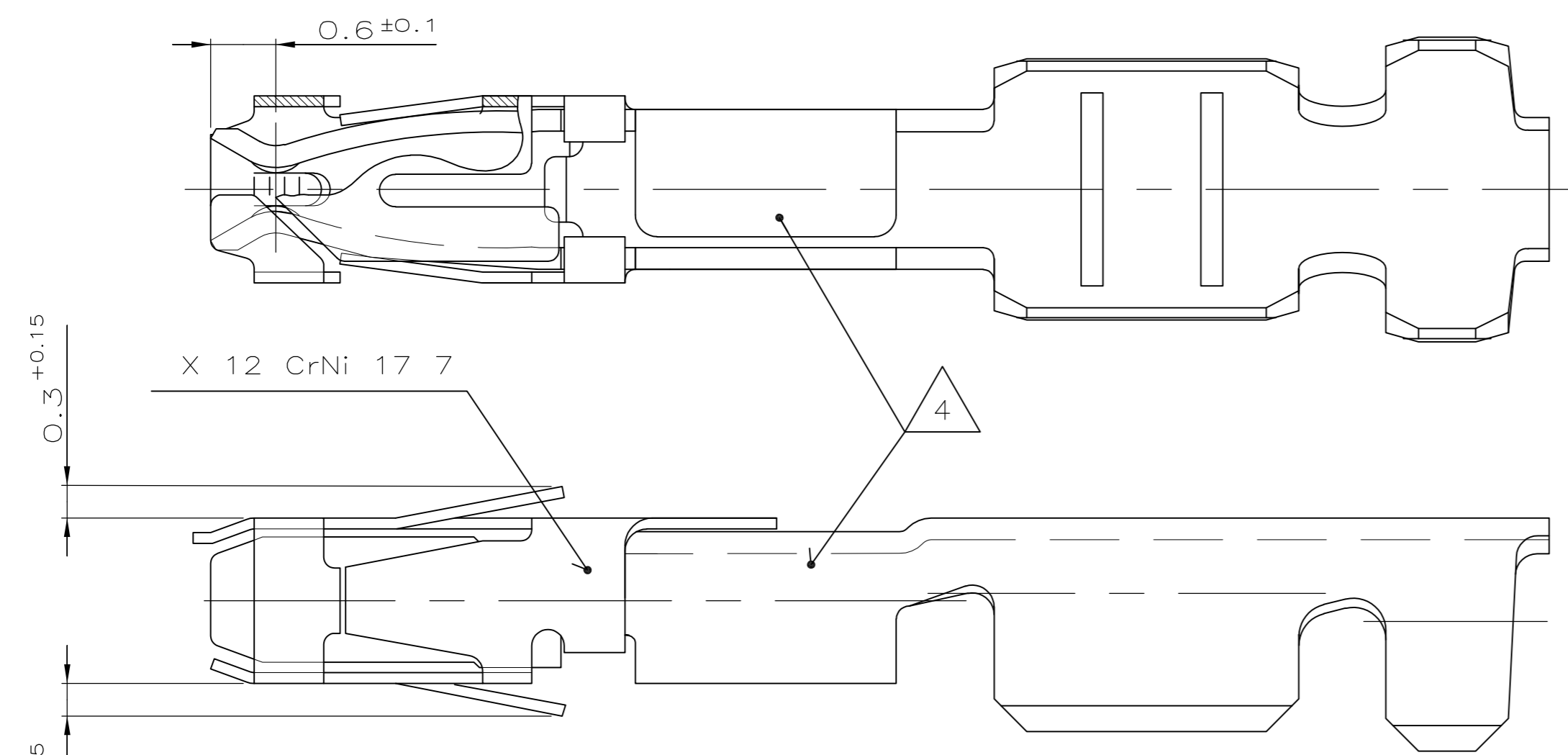


THIS DRAWING IS UNPUBLISHED. RELEASED FOR PUBLICATION
 © COPYRIGHT - By - ALL RIGHTS RESERVED.

LOC		DIST		REVISIONS			
P	LTR	DESCRIPTION	DATE	DWN	APVD		
-	-	D5	REVISED PER ECR-13-019622	18DEC2013	KK	UA	



Drahtgrößenbereich: 0.35 bis 0.5mm²
 Isolations-Ø: 1.2 bis 1.6 mm



Bemerkungen

- 1 Kontaktkörper galv. unternickelt mit 0.5µm bis 3.5µm
- 2 Crimpbereich galv. verzinkt mit 1µm bis 3µm
- 3 Kontaktbereich galv. vergoldet mit min. 0.8µm
- 4 Kasten galv. vergoldet mit min. 0.8µm

N	905863.04	963733-4	965943-4	CuSn 4	1 2 3 4
N	905863.03	963733-3	965943-3	CuSn 4	1 2 3
N	905863.01	963733-2	965943-2	CuFe 2	vorverzinkt
-	963733-1	965943-1	CuSn 4	vorverzinkt	
VW	TE	EINZELTEIL	WERKSTOFF	OBERFLÄCHE	FARBE
BESTELL-NR.	BESTELL-NR.	BESTELL-NR.			

THIS DRAWING IS A CONTROLLED DOCUMENT.

DIMENSIONS:	TOLERANCES UNLESS OTHERWISE SPECIFIED:
mm	±0.2mm
0 PLC	± -
1 PLC	± -
2 PLC	± -
3 PLC	± -
4 PLC	± -
ANGLES	± 2°
FINISH	-

DWN	H.Gehrke	20.07.92
CHK	L.Nix	05.04.93
APVD	-	-
PRODUCT SPEC	-	-
APPLICATION SPEC	-	-
WEIGHT	-	-
CUSTOMER DRAWING	-	-

Zeichnung nur fuer VW

ZEICHNUNG GÜLTIG AB			
TE		TE Connectivity	
NAME: Flachkontakt 0.63mm mit 2 Rastfedern			
SIZE	CAGE CODE	DRAWING NO	RESTRICTED TO
A2	00779	C=963733	-
SCALE		SHEET	REV
20:1		1 of 1	D5

WAR NR. 88-9043-5

963733

单击下面可查看定价，库存，交付和生命周期等信息

[>>TE Connectivity\(泰科\)](#)